

898945_25.0



P7105

Содержание

1 Подготовка и техника безопасности.....	4
1.1 Введение.....	4
1.2 Терминология и предупреждающие знаки для обеспечения безопасности.....	4
1.3 Безопасность пользования.....	5
1.4 Изделия с допуском «Ех».....	5
1.5 Особые опасности.....	7
1.5.1 Биологически опасные вещества.....	7
1.5.2 Промывание кожи и глаз.....	7
1.6 Защита окружающей среды.....	8
1.7 Утилизация изделия в конце срока эксплуатации.....	8
1.8 Запасные части.....	8
1.9 Гарантия.....	8
2 Транспортирование и хранение.....	9
2.1 Осмотр изделия при получении.....	9
2.1.1 Осмотрите упаковку.....	9
2.1.2 Осмотрите устройство.....	9
2.2 Рекомендации по транспортированию.....	9
2.2.1 Меры предосторожности.....	9
2.2.2 Подъем.....	10
2.2.3 Расположение подъемного кронштейна при подъеме насоса в вертикальном положении.....	11
2.2.4 Поднимите насос из вертикального положения и удалите транспортировочный поддон.....	11
2.2.5 Поднимите насос из горизонтального положения и удалите транспортировочный поддон.....	12
2.3 Диапазон температур при перевозке, перегрузке и хранении.....	15
2.4 Указания по хранению.....	16
2.4.1 Повторная установка стопорного устройства.....	17
3 Описание изделия.....	19
3.1 Конструкция насоса.....	19
3.1.1 Требования к запасным частям.....	19
3.2 Основные гидравлические детали.....	19
3.3 Блоки привода.....	20
3.4 Аппаратура контроля MAS 801.....	20
3.4.1 FLS: датчик с поплавковым реле.....	20
3.4.2 Вибрация по трем направлениям.....	20
3.4.3 Измерение температуры подшипников.....	21
3.4.4 Методы мониторинга температуры статора.....	22
3.4.5 Ток насоса и анализ мощности.....	24
3.4.6 CLS.....	24
3.5 Аппаратура контроля MAS 711.....	25
3.5.1 FLS: датчик с поплавковым реле.....	28
3.5.2 Датчик вибрации (VIS10).....	28
3.5.3 Измерение температуры подшипников.....	28
3.5.4 Методы мониторинга температуры статора.....	28
3.5.5 CLS.....	30
3.5.6 Блок памяти насоса.....	31
3.6 Таблички данных.....	31
3.7 Регулировка электродвигателя.....	33

3.8 Сертификаты.....	33
3.8.1 Подтверждение соответствия продукта требованиям по использованию на опасных объектах.....	33
3.9 Система условных обозначений изделия.....	36
4 Монтаж.....	37
4.1 Меры предосторожности.....	37
4.1.1 Опасность падения.....	37
4.1.2 Опасная атмосфера.....	38
4.2 Кабели.....	39
4.3 Система укладки кабелей.....	40
4.4 Установка насоса.....	41
4.5 Выполнение электрических соединений.....	46
4.5.1 Общие меры предосторожности.....	46
4.5.2 Заземление	47
4.5.3 Выполните заземление наружной части блока привода.....	47
4.5.4 Подключение кабелей: стандартные насосы с MAS 801.....	48
4.5.5 Подключение кабелей: взрывозащищенные насосы с MAS 801.....	50
4.5.6 Подключение кабелей: насосы с MAS 711.....	53
4.5.7 Силовой кабель, чередование фаз.....	57
4.5.8 Определение сигнальных проводов, подключенных к электронному модулю насоса, термоконтактам или терморезисторам.....	58
4.5.9 Подготовьте SUBCAB™ кабели.....	58
4.5.10 Подготовка кабеля среднего напряжения.....	60
4.6 Схемы кабельных соединений.....	65
4.6.1 Цвета и маркировка проводов.....	67
4.6.2 Схемы силовой обмотки: блоки привода до 1,1 кВ.....	68
4.6.3 Схема силовой обмотки: блоки привода 1,2-6,6 кВ.....	71
4.7 Проверка вращения рабочего колеса.....	72
5 Эксплуатация.....	73
5.1 Меры предосторожности.....	73
5.2 Уровень шума.....	73
5.3 Приблизительные интервалы замены цинкового анода.....	74
5.4 Пуск насоса.....	74
6 Техническое обслуживание.....	76
6.1 Меры предосторожности.....	76
6.1.1 Опасность падения.....	76
6.2 Обслуживание.....	77
6.2.1 Осмотр.....	78
6.2.2 Капитальный ремонт.....	80
6.2.3 Проверка изоляции и датчиков.....	81
6.3 Проверьте изоляцию приводов или генераторов до 1 кВ.....	81
6.4 Проверка изоляции, приводы 1,2-6,6 кВ.....	81
6.5 Проверка датчиков температуры.....	82
6.6 Проверка датчиков утечки.....	82
6.6.1 FLS.....	83
6.7 Смазочные масла используемые в блоках привода.....	83
6.8 Замените масло.....	83
6.9 Подъем в горизонтальном направлении.....	84
6.10 Замена гидравлических деталей.....	85
6.10.1 Вращающийся пропеллер.....	85
6.10.2 Измерение зазора.....	85
6.10.3 Замена компенсационного кольца.....	86
6.10.4 Демонтаж крыльчатки.....	88
6.10.5 Установка пропеллера: P7105.....	92

6.11 Насосы с MAS 801: Замените РЕМ.....	97
6.12 Значения крутящего момента.....	97
6.13 Инструменты.....	98
7 Устранение неисправностей.....	99
7.1 Устранение неисправностей в электрической цепи.....	99
7.2 Насос не запускается.....	99
7.3 Насос не останавливается при работе с датчиком уровня.....	100
7.4 Насос самопроизвольно запускается, останавливается и снова запускается в быстрой последовательности.....	101
7.5 Насос запускается, но срабатывает защита двигателя.....	101
7.6 Насос перекачивает слишком мало воды или не перекачивает воду вовсе.....	102
8 Техническое руководство.....	104
8.1 Ограничения применения.....	104
8.2 Общие сведения о блоках приводов.....	104
8.3 Сопротивление датчика Pt100.....	105
8.4 Радиус изгиба, масса и диаметр кабеля.....	106
8.5 Подъемный кронштейн.....	107

1 Подготовка и техника безопасности

1.1 Введение

Цель настоящего руководства

Цель настоящего руководства — предоставить информацию о работе с устройством. Прежде чем приступать к работе, внимательно прочитайте руководство.

Прочитайте и сохраните данное руководство

Сохраните настоящее руководство для дальнейших справок и обеспечьте его доступность на объекте размещения изделия.

Предусмотренное применение



ПРЕДУПРЕЖДЕНИЕ:

Эксплуатация, установка или обслуживание устройства любым способом, не описанным в данном руководстве, может привести к смерти, серьезным травмам, повреждению оборудования и окружающей обстановки. Сюда входит любое внесение изменений в оборудование и использование запасных частей, предоставленных не компанией Xylem. При наличии вопросов относительно использования оборудования по назначению перед выполнением работ следует проконсультироваться с уполномоченным представителем компании Xylem.

Другие руководства

См. также требования техники безопасности и руководства производителей оборудования, поставляемого отдельно для эксплуатации данной системы.

1.2 Терминология и предупреждающие знаки для обеспечения безопасности


О предупреждающих знаках и сообщениях

Перед эксплуатацией изделия необходимо внимательно прочитать и понять предупреждающие сообщения, а также следовать изложенным в них требованиям техники безопасности. Предупреждающие знаки и сообщения призваны предотвращать следующие опасные ситуации:

- Индивидуальные несчастные случаи и проблемы со здоровьем
- Повреждение изделия и окружающей обстановки
- Неисправности изделия

Степени опасности


Степень опасности	Индикация
ОПАСНО!:	опасная ситуация, наступление которой приведет к смертельному исходу или тяжелой травме
ПРЕДУПРЕЖДЕНИЕ:	опасная ситуация, наступление которой может привести к смертельному исходу или тяжелой травме

Степень опасности	Индикация
 ОСТОРОЖНО:	опасная ситуация, наступление которой может привести к легкой травме или травме средней тяжести
ПРИМЕЧАНИЕ:	Предупреждения используются, если существует риск повреждения оборудования или ухудшения производительности, но не опасность получить травму.

RU

Особые символы

Некоторые категории опасностей обозначены символами (см. следующую таблицу).

Опасность поражения электрическим током	Опасность воздействия магнитного поля
 Опасность поражения электрическим током:	 ОСТОРОЖНО:

1.3 Безопасность пользования

Необходимо соблюдать все постановления, кодексы и директивы по охране здоровья и безопасности.

Объект

- Прежде чем приступать к работе с изделием (например, перемещать, устанавливать или обслуживать), необходимо соблюдать процедуры маркировки и блокировки.
- Учитывайте опасности, связанные с наличием в рабочей зоне газов и паров.
- Учитывайте место около оборудования и любые опасности, которые может представлять объект или расположенное рядом оборудование.

Квалифицированный персонал

Изделие должен устанавливать, эксплуатировать и обслуживать только квалифицированный персонал.

Защитные приспособления и оборудование

- При необходимости используйте средства индивидуальной защиты, например каски, очки, рукавицы, обувь и дыхательное оборудование.
- Все защитные функции изделия должны функционировать и использоваться каждый раз при его эксплуатации.

1.4 Изделия с допуском «Ex»

При работе с изделием, имеющим допуск «Ex», необходимо выполнять эти специальные инструкции.

Требования к персоналу

Персонал, работающий во взрывоопасных условиях с изделиями, имеющими допуск «Ex», должен соответствовать следующим требованиям.

- Любые работы по техническому обслуживанию изделия должны выполняться квалифицированными электриками и уполномоченными компанией Xylem

механиками. При установке во взрывоопасных условиях следует соблюдать особые правила.

- Все пользователи должны быть ознакомлены с возможными рисками поражения электротоком, а также опасностями, связанными с химическими и физическими свойствами газов и/или паров, присутствующих в зонах повышенной опасности.
- Все работы по техобслуживанию изделий с допуском «Ех» должны соответствовать международным и национальным стандартам (например, IEC/EN 60079–17).

Компания Xylem снимает с себя любую ответственность за работы, проводимые необученным и неквалифицированным персоналом.

Требования к изделию и обращению с изделием

При использовании изделия с допуском Ех во взрывоопасных условиях необходимо соблюдать следующие правила:

- Используйте изделие только согласно одобренным характеристикам двигателя.
- Оборудование не должно работать всухую. Во время работы спиральная камера насоса должна быть заполнена жидкостью. Холостой пуск во время техобслуживания и осмотра разрешен только за пределами зоны, относящейся к классу повышенной опасности.
- Выполнение работ разрешается только после отключения изделия и панели управления от источника электрического питания и цепи управления во избежание непредвиденной подачи энергии.
- Открывать изделие при подключенном электрическом питании или наличии в атмосфере взрывоопасных газов запрещено.
- Для автоматических устройств регулировки уровня, устанавливаемых в зоне класса опасности 0, следует использовать искробезопасные электрические цепи.
- Предел текучести крепежных деталей должен соответствовать значениям, указанным в исполнительном чертеже и спецификациях изделия.
- Запрещено вносить модификации в оборудование без предварительного согласования с уполномоченным представителем компании Xylem.
- Следует использовать только оригинальные запасные части Xylem, поставляемые уполномоченным представителем Xylem с допуском «Ех».
- Термоконттакты на обмотке статора должны быть правильно подключены к отдельной цепи управления двигателем и должны использоваться. Термоконттакты следует подключить к устройству контроля, которое отключает питание сразу после активации. Данное действие предотвращает повышение температур свыше разрешенного значения.
- Ширина огнестойких соединений больше значений, указанных в таблицах стандарта EN/IEC 60079-1. За более подробной информацией обращайтесь к производителю.
- Зазор между огнестойкими соединениями меньше значений, указанных в таблице 2 стандарта EN/IEC 60079-1. За более подробной информацией обращайтесь к производителю.
- Ремонтировать взрывонепроницаемые соединения ЗАПРЕЩЕНО.

ATEX и IECEx

Блок привода	Класс нагревостойкости	Минимальная температура окружающей среды	Максимальная температура окружающей среды
815, 816, 845, 846, 872, 873, 875, 876, 892, 893, 895, 896	T3	-20°C	60° C

FM

Блок привода	Класс нагревостойкости	Минимальная температура окружающей среды	Максимальная температура окружающей среды
815, 816, 845, 846, 872, 873, 875, 876, 892, 893, 895, 896	T3	0°С	40°С

RU

Указания по соответствию нормам

Соответствие нормам обеспечивается только при эксплуатации блока по назначению. Не допускается изменять условия эксплуатации без разрешения уполномоченного представителя Xylem. При установке и техобслуживании взрывостойчивых продуктов необходимо соблюдать директивы и действующие стандарты (например, IEC/EN 60079–14).

Минимально допустимый уровень жидкости

Для получения информации о минимально допустимом уровне жидкости для взрывобезопасных изделий см. габаритные чертежи. Если в габаритном чертеже отсутствует необходимая информация, изделие должно быть полностью погружено. Если существует возможность эксплуатации насоса при недостижении минимальной глубины погружения, необходимо установить датчики уровня.

Контрольно-диагностическое оборудование

Для улучшения соблюдения техники безопасности следует использовать контрольно-диагностическое оборудование. В частности, примерами контрольно-диагностического оборудования являются следующие устройства:

- индикаторы уровня;
- Датчики температуры в дополнение к термодатчикам статора

Любые термодатчики или устройства термозащиты, поставляемые с насосом, должны быть установлены и использоваться всегда.

Владелец сайта несет ответственность за выбор, установку и надлежащее обслуживание контрольно-диагностического оборудования для защиты двигателя.

1.5 Особые опасности

1.5.1 Биологически опасные вещества

Данное изделие предназначено для работы с жидкостями, которые могут представлять опасность для здоровья. При работе с изделием соблюдайте следующие правила:

- Убедитесь, что все сотрудники, имеющие контакт с биологически опасными веществами, прошли необходимую вакцинацию от возможных инфекций.
- Соблюдайте строгую личную гигиену.



ПРЕДУПРЕЖДЕНИЕ: Биологическая опасность

Опасность заражения. Перед выполнением работ по техническому обслуживанию установки ее следует тщательно промыть чистой водой.

1.5.2 Промывание кожи и глаз

Следуйте указанным рекомендациям в случае попадания химических веществ или вредных жидкостей в глаза или на кожу.

Условие	Действия
Попадание химических веществ или вредных жидкостей в глаза	<ol style="list-style-type: none"> 1. Принудительно раскройте веки пальцами. 2. Промойте глаза специальной мойкой для глаз или струей воды, как минимум 15 минут. 3. Обратитесь к врачу.
Попадание химических веществ или вредных жидкостей на кожу	<ol style="list-style-type: none"> 1. Снимите загрязненную одежду. 2. Промывайте поврежденное место водой с мылом, не менее 1 минуты. 3. При необходимости обратитесь к врачу.

1.6 Защита окружающей среды

Выбросы и утилизация отходов

Соблюдайте местное законодательство, регулирующее:

- Передачу информации о выбросах органам власти
- Сортировку, переработку и утилизацию твердых и жидких отходов
- Очистку разлитых веществ

Нестандартные объекты



ОСТОРОЖНО: Радиационная опасность

НЕ допускается отправлять изделие, которое подвергалось ядерному излучению, в компанию Xylem без предварительного согласования и принятия соответствующих мер.

1.7 Утилизация изделия в конце срока эксплуатации

Утилизируйте все отходы в соответствии с местным законодательством.

Только для ЕС и Великобритании. Правильная утилизация данного изделия — отходы электрического и электронного оборудования

- ЕС: директива об отходах электрического и электронного оборудования (WEEE)
- UK: SI 2013 No. 3113



WS000973B

Это обозначение на изделии, принадлежностях или документации означает, что в конце срока эксплуатации изделие не следует утилизировать вместе с другими отходами.

1.8 Запасные части



ОСТОРОЖНО:

Для замены изношенных или неисправных элементов следует использовать только фирменные запасные части от производителя. Использование неподходящих запасных частей может привести к неисправностям, повреждениям и травмам, а также к прекращению действия гарантии.

1.9 Гарантия

Информацию о гарантии см. в договоре о продаже.

2 Транспортирование и хранение

2.1 Осмотр изделия при получении

RU

2.1.1 Осмотрите упаковку

1. Проверьте упаковку на предмет поврежденных или утерянных при доставке элементов.
2. Впишите все поврежденные или утерянные элементы в квитанцию получения и грузовую накладную.
3. Зарегистрируйте претензию к транспортной компании при наличии нарушений.
Если изделие было получено через дистрибьютора, подайте претензию непосредственно дистрибьютору.

2.1.2 Осмотрите устройство

1. Распакуйте изделие.
Утилизируйте все упаковочные материалы в соответствии с местными нормами.
2. Осмотрите устройство, чтобы выявить возможное повреждение или отсутствие деталей.
3. Если изделие закреплено винтами, болтами или ремнями, освободите изделие от них.
Соблюдайте осторожность в местах расположения гвоздей и хомутов.
4. В случае каких-либо проблем обратитесь к торговому представителю.

2.2 Рекомендации по транспортированию

2.2.1 Меры предосторожности



ОПАСНО!: Опасность раздавливания

Опасность затягивания или раздавливания подвижными частями. Перед началом технического обслуживания следует обесточить насос и заблокировать подачу электрической энергии. Несоблюдение этого правила может привести к смертельному исходу или тяжелой травме.



Положение и крепление

Допускается транспортировка устройства как в горизонтальном, так и вертикальном положении. Убедитесь в том, что во время транспортировки устройство правильно закреплено, чтобы предотвратить его смещение или падение.

Горизонтальное положение

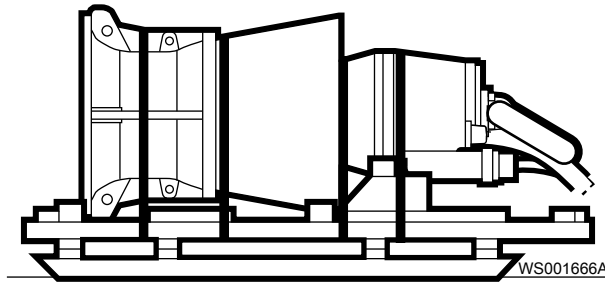


Рис. 1: Горизонтальное положение при транспортировке

Если агрегат транспортируется в горизонтальном положении, то при перевозке пропеллер должен быть заблокирован.

Вертикальное положение

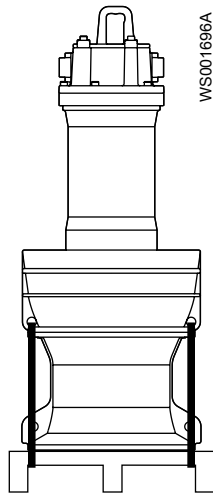


Рис. 2: Вертикальное положение при транспортировке

Рабочее колесо или пропеллер во время транспортирования должно быть застопорено.

2.2.2 Подъем

Перед началом работы нужно обязательно проверить подъемное оборудование и инструмент.



ПРЕДУПРЕЖДЕНИЕ: Опасность раздавливания

При подъеме допускается использовать только специальные точки подъема. Используйте только соответствующее подъемное оборудование и надежно захватывайте груз стропами.

Обязательно используйте средства индивидуальной защиты.

Не стойте вблизи канатов и подвешенных грузов.

ПРИМЕЧАНИЕ:

Запрещается поднимать агрегат за кабели или шланги.

Подъемное оборудование

Для перемещения изделия всегда следует использовать подъемное оборудование. Подъемно-транспортное оборудование должно соответствовать следующим требованиям:

- Минимальная высота подъемного крюка над землей должна быть достаточна для подъема изделия. Дополнительную информацию можно получить у представителя компании Xylem.
- Подъемное оборудование должно обеспечивать подъем или опускание изделия в строго вертикальном направлении, желательно без необходимости смены положения подъемного крюка.
- Подъемно-транспортное оборудование должно быть правильно закреплено и должно находиться в хорошем состоянии.
- Подъемное оборудование должно выдерживать весь вес всего изделия. Использовать подъемное оборудование разрешается сертифицированному персоналу.
- Подъем изделия для проведения ремонтных работ следует производить с помощью двух подъемно-транспортных устройств.
- Грузоподъемность подъемного оборудования должна обеспечивать подъем изделия вместе с оставшейся в нем перекаченной средой.
- Подъемным оборудованием разрешается поднимать груз, масса которого не превышает допустимую грузоподъемность оборудования.

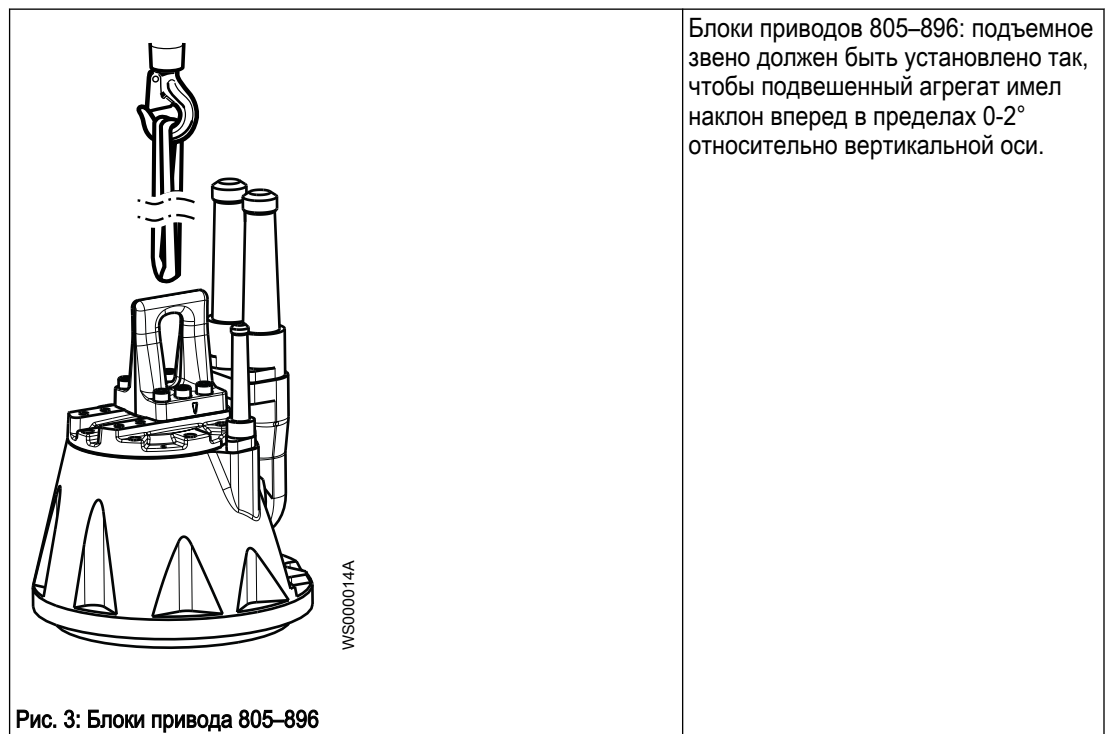


ОСТОРОЖНО: Опасность раздавливания

Подъемное оборудование неправильного размера может привести к травме. Нужно выполнить анализ рисков.

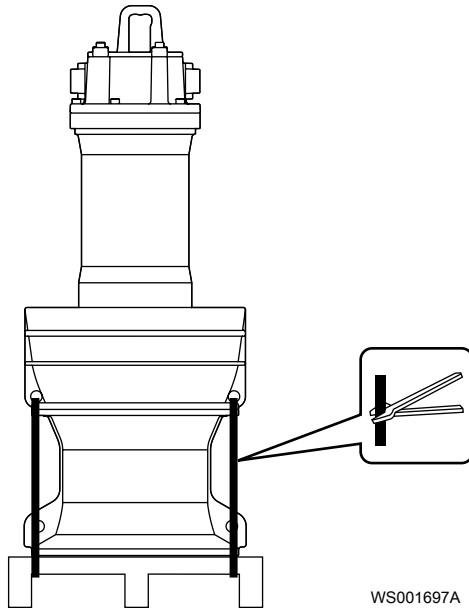
2.2.3 Расположение подъемного кронштейна при подъеме насоса в вертикальном положении

Используйте следующие конфигурации подъемного кронштейна при подъеме насоса в вертикальном положении.



2.2.4 Поднимите насос из вертикального положения и удалите транспортировочный поддон

1. Прикрепите подъемную скобу или трос к подъемной петле, находящейся вверху блока привода.
2. Отрежьте транспортировочную скобу.

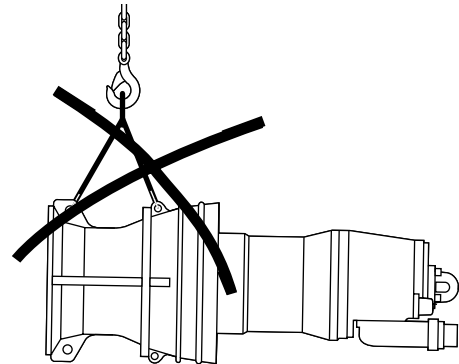


3. Поднимите насос с помощью подходящего подъемного оборудования.
4. Установите насос вертикально на жесткую горизонтальную поверхность и убедитесь в том, что он не может опрокинуться.

2.2.5 Поднимите насос из горизонтального положения и удалите транспортировочный поддон

ПРИМЕЧАНИЕ:

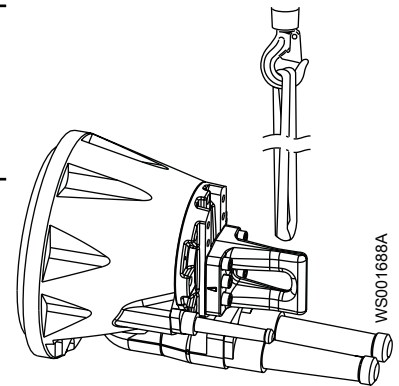
Запрещается поднимать собранный насос за отверстия в гидравлическом блоке.



WS001691A

ПРИМЕЧАНИЕ:

При переводе устройства из горизонтального в вертикальное положение его следует поднимать за подъемное кольцо. Используйте подходящий подъемный трос или строп.

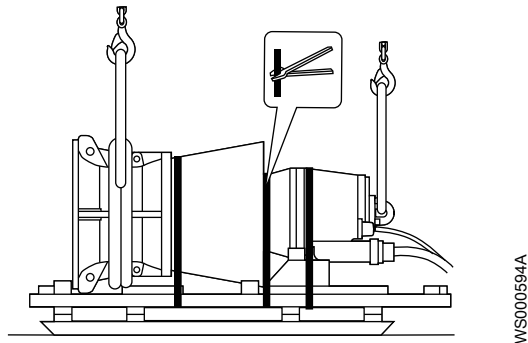


Подъем с помощью двух подъемных устройств (рекомендуется)

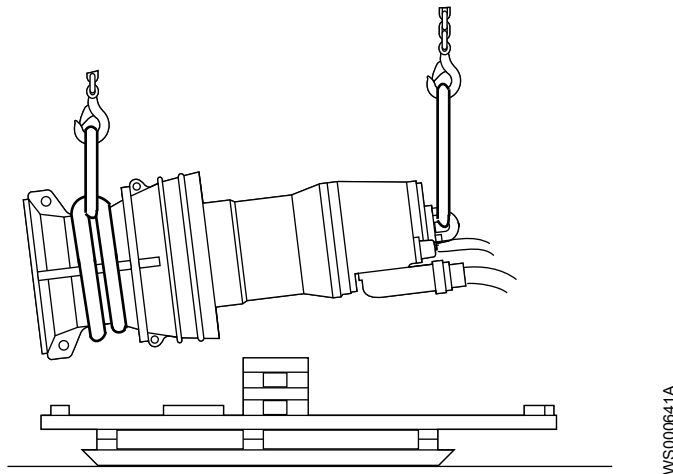
1. Прикрепите подъемный трос или скобу к подъемной петле, находящейся вверху блока привода. Подсоедините канат к первому подъемному устройству.

См. *Подъем* на стр. 10.

2. Закрепите канат вокруг гидравлического блока. Подсоедините канат ко второму подъемному устройству.



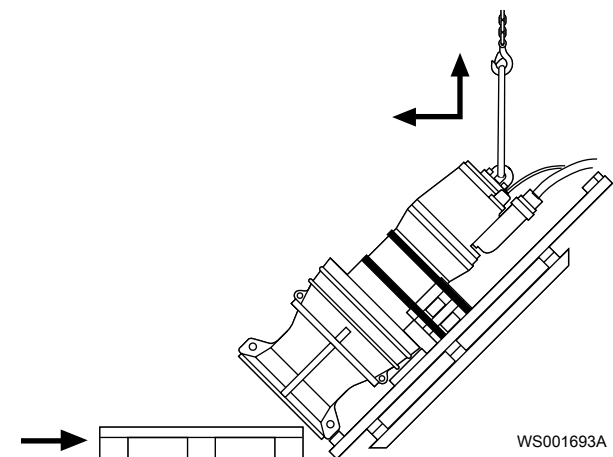
3. Удалите ремни, привязывающие агрегат к транспортировочному поддону. Транспортный поддон изготавливается в соответствии с размерами насоса и может использоваться в дальнейшем.
4. Поднимите блок.



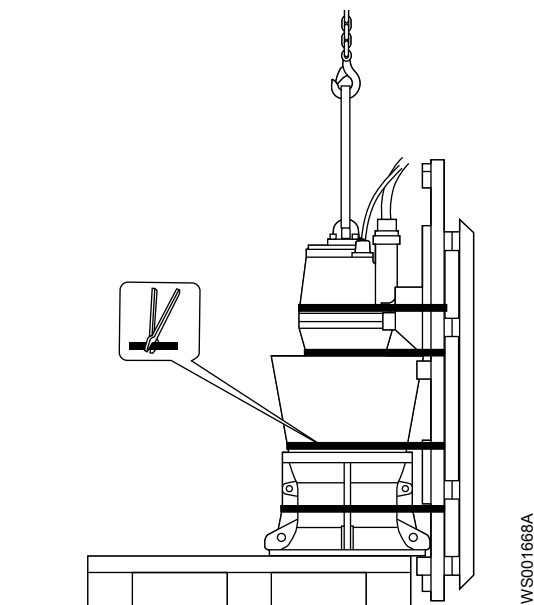
5. Установите агрегат вертикально на жесткую горизонтальную поверхность и убедитесь в том, что он не может опрокинуться.

Подъем с помощью одного подъемного устройства

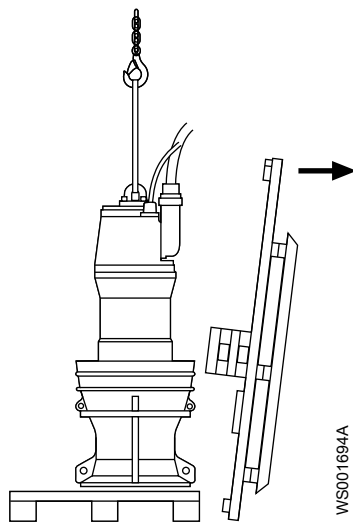
1. Прикрепите подъемный трос или скобу к подъемной петле, находящейся вверху блока привода.
2. Поднимите блок так, чтобы он оказался под углом 45 градусов. Блок крепится к транспортному поддону в этом положении.
3. Поместите поддон под насос со стороны впускного отверстия. Поддон уменьшает силу удара, который может произойти позже при подъеме, когда агрегат будет находиться почти в вертикальном положении.



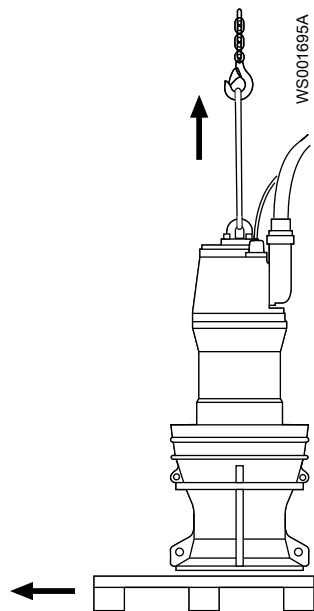
4. Продолжайте поднимать блок, пока он не окажется в вертикальном положении. В конце операции по подъему агрегат может трястись или качаться.
5. Снимите скобы, удерживающие агрегат на транспортном поддоне. Расположение скоб может различаться. На рисунке показан стандартный агрегат с рабочим колесом/пропеллером.



6. Удалите транспортный поддон. Транспортный поддон изготавливается в соответствии с размерами насоса и может использоваться в дальнейшем.



7. Поднимите агрегат и удалите поддон.



8. Установите агрегат вертикально на жесткую горизонтальную поверхность и убедитесь в том, что он не может опрокинуться.

2.3 Диапазон температур при перевозке, перегрузке и хранении

Обращение с изделием при температуре заморозания

При температурах ниже точки заморозания, изделие и все установленное оборудование, включая подъемное, требует исключительно осторожного обращения.

Перед запуском прогрейте изделие до температуры выше точки заморозания. При температурах ниже точки заморозания избегайте проворачивания рабочего колеса/пропеллера вручную. Рекомендуемый метод прогрева изделия - погружение в перемешиваемую или перекачиваемую жидкость.

ПРИМЕЧАНИЕ:

Использование открытого огня для оттаивания насоса строго запрещено.

Изделие при поставке

Если изделие находится в том же состоянии, что и при отгрузке с завода (упаковочный материал не поврежден), то допустимый диапазон температуры при транспортировке, обработке и хранении составляет от -50°C (-58°F) до $+60^{\circ}\text{C}$ ($+140^{\circ}\text{F}$).

Если изделие подвергалось охлаждению до температур ниже точки замерзания, перед запуском необходимо дождаться выравнивания его температуры с температурой жидкости в резервуаре.

Извлечение изделия из жидкости

Изделие защищено от замерзания при работе в жидкости или будучи погруженным в жидкость, но рабочее колесо/пропеллер и уплотнение вала могут замерзнуть, если насос будет вынут из жидкости и оставлен при температуре воздуха ниже нуля.

Следуйте этим инструкциям, чтобы избежать повреждения насоса вследствие замерзания:

1. Слейте всю перекачиваемую жидкость, если это применимо.
2. Проверьте на содержание недопустимого количества воды все жидкости, используемые для смазки и охлаждения (масло и водно-гликолевые смеси). При необходимости замените.

Водно-гликолевая смесь: изделия, оборудованные внутренней системой охлаждения с замкнутым контуром заполнены смесью воды и 30% гликоля. Эта смесь остается текучей жидкостью при температурах до -13°C (9°F). Ниже -13°C (9°F) вязкость возрастает так, что гликолевая смесь теряет свойства текучести. Однако водно-гликолевая смесь не отвердевает полностью и не может нанести вреда изделию.

2.4 Указания по хранению

Место хранения

Изделие должно храниться в закрытом и сухом месте, защищенном от нагрева, загрязнений и вибраций.

ПРИМЕЧАНИЕ:

Изделие следует защищать от воздействия влаги, теплового воздействия и механических повреждений.

ПРИМЕЧАНИЕ:

Запрещается ставить тяжелые предметы на изделие в упаковке.

Меры предосторожности в связи с опасностью замерзания

Насос защищен от замерзания при работе в жидкости или будучи погруженным в жидкость, но рабочее колесо/пропеллер и уплотнение вала могут замерзнуть, если насос будет вынут из жидкости и оставлен при температуре воздуха ниже нуля.

Следуйте этим инструкциям, чтобы избежать повреждения насоса вследствие замерзания:

Время проведения	Рекомендация
До хранения	<ul style="list-style-type: none"> • Насосу необходимо дать поработать некоторое время после поднятия, чтобы удалить оставшуюся перекачиваемую жидкость. Это не относится к насосам с рабочим колесом/пропеллером. • Сливное отверстие должно быть закрыто надлежащим образом или расположено по направлению вниз, чтобы вся оставшаяся жидкость была удалена. • Жидкость из рубашки охлаждения должна быть слита вручную отвинчиванием вентиляционных винтов в верхней части рубашки охлаждения.
После хранения	<p>Если рабочее колесо/пропеллер замерзнет, необходимо дать им оттаять, для чего следует погрузить насос в жидкость перед дальнейшей эксплуатацией.</p> <hr/> <p>ПРИМЕЧАНИЕ: Использование открытого огня для оттаивания насоса строго запрещено.</p>

RU

Длительное хранение

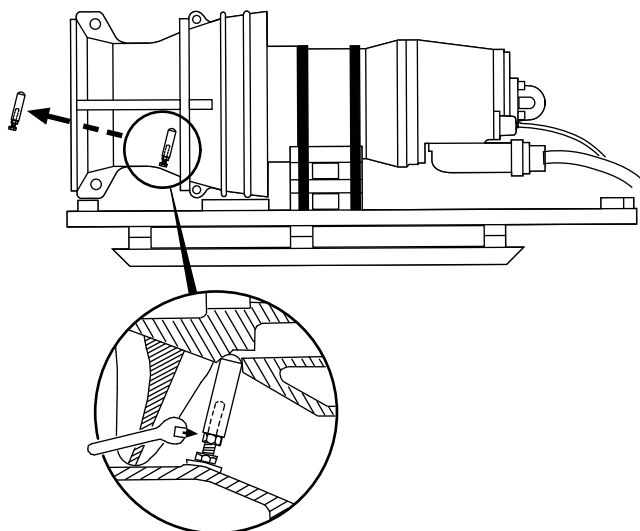
Если насос хранится более шести месяцев, необходимо выполнить следующие действия:

- Перед вводом изделия в эксплуатацию после длительного хранения его необходимо осмотреть. Особое внимание следует уделить уплотнениям и вводу кабеля.
- Для предотвращения спекания уплотнений необходимо прокручивать рабочее колесо или пропеллер от руки каждый второй месяц.

2.4.1 Повторная установка стопорного устройства

Если агрегат транспортируется в горизонтальном положении, то при перевозке рабочее колесо или пропеллер должны быть заблокированы стопорным устройством.

1. Переустановите стопорное устройство.



WS001692A

2. Зафиксируйте как можно сильнее устройство блокировки путем поворота и фиксации вручную.
3. Затяните на 1/8-1/3 оборота моментом, указанным в чертеже поперечного сечения в перечне деталей.

3 Описание изделия

3.1 Конструкция насоса

RU

Области применения

Изделие предназначено для перемещения сточных вод, шлама, неочищенной или чистой воды. Всегда следуйте ограничениям, изложенным в разделе *Ограничения применения* на стр. 104. При наличии вопросов относительно использования оборудования перед выполнением работ следует проконсультироваться с уполномоченным представителем компании Xylem.



ОПАСНО!: Опасность взрыва/пожара

При установке в огне- и взрывоопасных условиях следует соблюдать особые правила. Не допускается установка изделия и вспомогательного оборудования в опасной зоне, если они не являются взрывозащищенными и искробезопасными. Если изделие оценено как взрывозащищенное или искробезопасное, изучите конкретные сведения о взрывобезопасности в главе о технике безопасности, прежде чем предпринимать дальнейшие действия.

ПРИМЕЧАНИЕ:

НЕ используйте устройство для очень едких жидкостей.

3.1.1 Требования к запасным частям

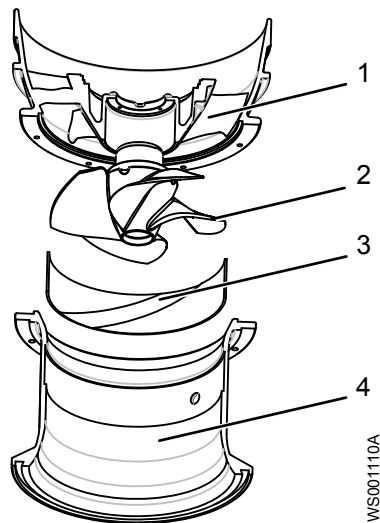
Следующие положения применяются при обслуживании или ремонте устройства:

- Вносить модификации и изменения в изделие и установку разрешается только после согласования с компанией Xylem.
- Для обеспечения технической совместимости необходимо использовать только фирменные запасные части и комплектующие, разрешенные компанией Xylem. Использование других деталей приведет к прекращению действия гарантии и возможности заявления претензий на компенсацию. Для получения дополнительной информации обратитесь к представителю компании Xylem.

3.2 Основные гидравлические детали

В данном разделе рассматриваются основные детали гидравлического агрегата.

- Для чистой воды обычно используются пропеллеры В.
- Для грязной воды разработан узел N, максимально предотвращающий засорение. Стреловидная передняя кромка и разгрузочный паз позволяют очищать пропеллер от материала с длинными волокнами.



1. Направляющие лопатки
2. Пропеллер со стреловидной передней кромкой
3. Компенсационное кольцо с разгрузочным пазом
4. Входной конус

3.3 Блоки привода

P7105

Диапазон напряжения	Стандартные блоки привода	Взрывозащищенные приводные блоки	Максимальное количество пусков в час
До 1 кВ	805	815 ⁽²⁾	15
	835	845 ⁽²⁾	15
	865	875 ⁽²⁾	15
	885	895	10
До 1 кВ	806	816 ⁽²⁾	10
	836	846 ⁽²⁾	10
	866	876 ⁽²⁾	10
	886	896 ⁽²⁾	10
1,2 – 6,6 кВ	863	873 ⁽¹⁾	10
	883	893 ⁽¹⁾	10
⁽¹⁾ FM: 2.3–4.16 kV			
⁽²⁾ FM: Up to 600 V			

3.4 Аппаратура контроля MAS 801

3.4.1 FLS: датчик с поплавковым реле

Поплавковые реле являются датчиками утечки.

Поплавковые реле расположены в нижней части корпуса статора и в соединительной коробке.

3.4.2 Вибрация по трем направлениям

Датчик вибрации, установленный в РЕМ, измеряет виброскорость в трех направлениях.

Два регулируемых предельных значения сигнализации применимы к каждому направлению измерения:

- Раннее предупреждение: В-тревога
- Останов насоса: А-тревога

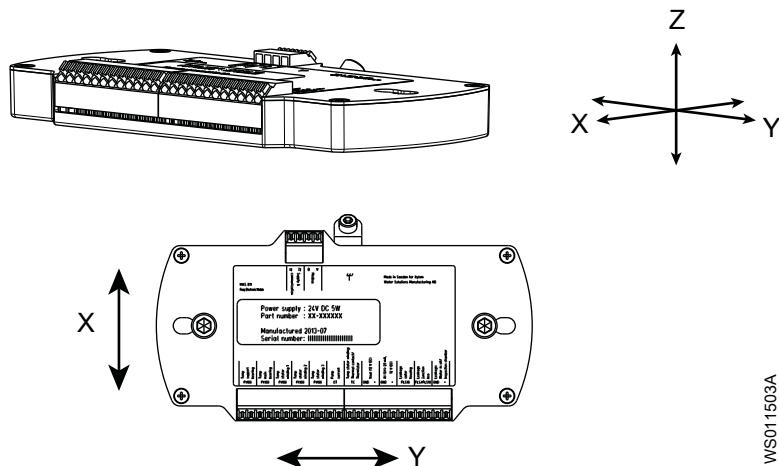


Рис. 4: Направление вибрации по отношению к РЕМ

Определения X, Y и Z одинаковы, независимо от того, в каком положении находится насос - в вертикальном или горизонтальном.

Направление Z параллельно валу двигателя. Направление X указывает в сторону кабельного входа.

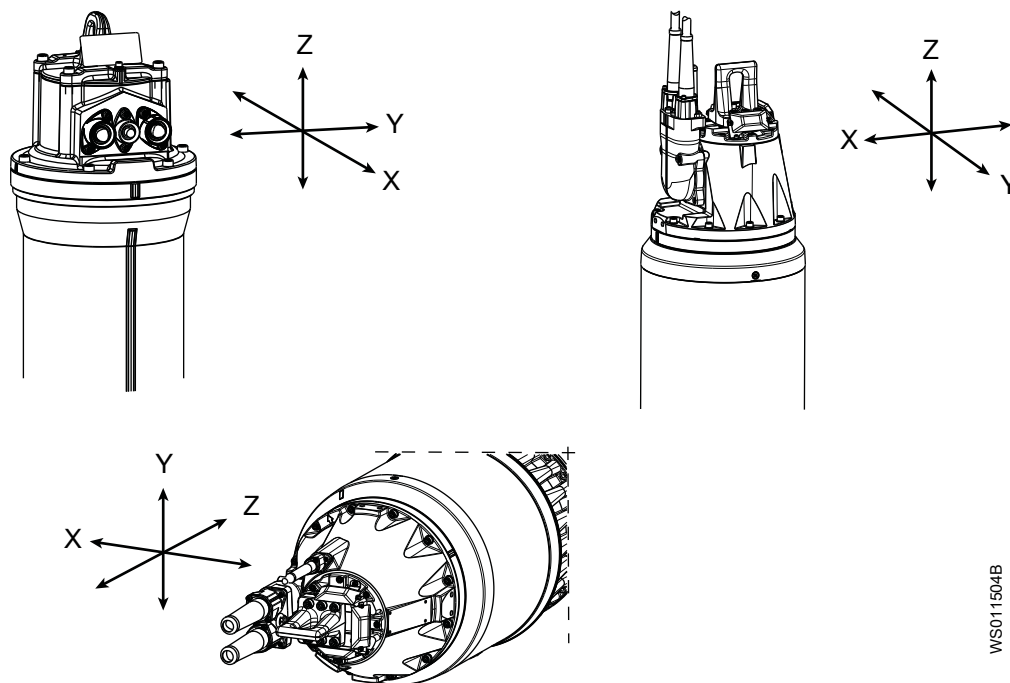


Рис. 5: Направление вибрации по отношению к насосу

3.4.3 Измерение температуры подшипников

Датчики Pt100 отслеживают температуру подшипников для защиты насоса от последствий поломки подшипника.

Главный подшипник

Функция контроля температуры главного подшипника является стандартной в MAS 711 и MAS 801. Датчик Pt100 запрессовывается пружиной относительно наружного кольца шарикоподшипника.

Опорный подшипник

Функция контроля температуры опорного подшипника является дополнительной в MAS 711 и MAS 801. Датчик Pt100 запрессовывается пружиной относительно наружного кольца роликового подшипника.

Аварийные сигналы

Можно использовать два регулируемых предельных значения:

- Раннее предупреждение: В-тревога
- Останов насоса: А-тревога

3.4.4 Методы мониторинга температуры статора

Основной функцией датчика температуры обмотки статора является своевременное отключение двигателя в случае превышения допустимой температуры. Существует несколько методов мониторинга в зависимости от напряжения двигателя и типов температурных датчиков.

При использовании аналогового датчика могут быть установлены два сигнала: один предупреждающий (В) и один для останова насоса (А). Конфигурации, которые могут использоваться для контроля температуры обмотки статора, зависят от диапазона напряжения блока привода. Диапазон напряжения для каждого блока привода см. в [Блоки привода](#) на стр. 20.

Приводы до 1 кВ

Таблица 1. Конфигурация контроля температуры статора, до 1 кВ

Стандарт/Опция	Описание конфигурации мониторинга
Стандартное	<ul style="list-style-type: none"> • Три тепловых контакта, соединенные последовательно, встроены в концы катушки обмотки статора. В исходном положении контакты замкнуты и размыкаются при температуре 140°C (285°F). • Кроме того, в одну из обмоток встроены датчик Pt 100.
	<p style="text-align: center;">Или:</p> <ul style="list-style-type: none"> • Три терморезистора, РДТ, соединенные последовательно, встроены в концы катушки обмотки статора. $T_{\text{Этал}}=140^{\circ}\text{C}$ (285°F). • Кроме того, в одну из обмоток встроены датчик Pt 100.
Опция	<ul style="list-style-type: none"> • Три тепловых контакта, соединенные последовательно, встроены в концы катушки обмотки статора. В исходном положении контакты замкнуты и размыкаются при температуре 140°C (285°F). • Три датчика Pt 100 (по одному для каждой фазы) встроены в обмотку.
	<p style="text-align: center;">Или:</p> <ul style="list-style-type: none"> • Три терморезистора, РДТ, соединенные последовательно, встроены в концы катушки обмотки статора. $T_{\text{Этал}}=140^{\circ}\text{C}$ (285°F). • Три датчика Pt 100 (по одному для каждой фазы) встроены в обмотку.

Приводы 1,2–6,6 кВ

Таблица 2. Конфигурация контроля температуры статора 1,2 – 6,6 кВ

Стандарт/Опция	Описание конфигурации мониторинга
Стандартное	<p>В данной конфигурации используются следующие элементы:</p> <ul style="list-style-type: none"> • Три терморезистора, РДТ, соединенные последовательно, встроены в концы катушки обмотки статора. $T_{\text{Этал}}=155^{\circ}\text{C}$ (310°F) для блоков привода со средним напряжением • Три датчика Pt 100 (по одному для каждой фазы) встроены в обмотку. <p>Кроме того, в обмотке статора имеется три дополнительных (резервных) терморезистора и три дополнительных датчика Pt 100.</p>

RU

Статоры, используемые в приводах 1,2 – 6,6 кВ, оборудованы тремя датчиками Pt100 с маркировкой 19:20, 21:22 и 23:24. Они подключены к основанию клеммной платы. Статор также снабжен вторым набором из трех датчиков Pt100 с маркировкой 19s:20s, 21s:22s и 23s:24s. Этот второй набор является запасным и не подключается к клеммной плате, пока работает первый набор трех датчиков Pt100. Концы выводов запасных датчиков изолированы. Если запасные датчики Pt 100 не используются, выводы хранятся вместе с другими кабелями.

Для насосов с приводами с напряжением в диапазоне 1,2–6,6 кВ настройки статора со средним напряжением приведены в следующей таблице.

Таблица 3. Настройки сигнализации статора для приводов с напряжением 1,2–6,6 кВ

Сигнализация статора	Установка
A	155 °C
B	145 °C

3.4.4.1 Температурные датчики

Таблица 4. Тепловой контакт

Описание	Измеряемое значение	Аварийные значения
Термоконтакт — это нормально закрытый контакт.	0–3 Ом, в случае если провода не длинные.	Значение бесконечности (разомкнутая цепь) указывает на высокую температуру или ошибку (порванный провод, плохой контакт в коннекторе и пр.).

Таблица 5. Терморезистор РТС

Описание	Измеряемое значение	Аварийные значения
Терморезистор РТС – это полупроводниковое устройство.	<p>Сопротивление при нормальных температурах:</p> <ul style="list-style-type: none"> • 50—100 Ом (три последовательно 150—300 Ом). 	<ul style="list-style-type: none"> • Когда температура поднимается выше обусловленного значения $T_{\text{Этал}}$, сопротивление терморезистора резко увеличивается до значения в несколько кОм. • Значение бесконечности (разомкнутая цепь) указывает на ошибку (порванный провод, плохой контакт в коннекторе и пр.). • Значение, близкое к нулю, свидетельствует о коротком замыкании в обмотке.

Таблица 6. Датчик Pt100

Описание	Измеряемое значение	Аварийные значения
Датчик Pt100 – это резистор, изменяющий значение почти линейно с температурой.	Сопротивление: <ul style="list-style-type: none"> • 100 Ом при 0° C (32° F) • 107,79 Ом при комнатной температуре (20° C, 68° F) • 138,5 Ом при 100° C (212 °F) Данные сопротивления в диапазоне 0–160° C (32–320° F) см. в Сопротивление датчика Pt100 на стр. 105.	Примерно > 200 Ом свидетельствует об одной из следующих ситуаций: <ul style="list-style-type: none"> • сломан датчик; • плохой контакт; • порван провод. < 70 Ом (прибл.) указывает на: <ul style="list-style-type: none"> • Короткое замыкание

ПРИМЕЧАНИЕ:

Датчик Pt100 нельзя подключать к питанию с напряжением более 2,5 В.

Информацию о различных конфигурациях контактов, термисторов и датчиков, используемых для контроля температуры обмотки статора см. в [Методы мониторинга температуры статора](#) на стр. 28.

3.4.5 Ток насоса и анализ мощности

Ток насоса

Ток насоса - это важный параметр, который MAS 801 также может использовать для записи времени работы, количества пусков и прочей диагностики. Данная информация важна для контроля, планирования техобслуживания и диагностики сбоев.

Однофазный ток стандартно используется в MAS 801.

Трехфазный ток

Трехфазный ток также допускается в MAS 801. Для отслеживания трехфазного тока в MAS 801 требуется следующее:

- Три трансформатора тока в шкафу управления
- Анализатор мощности PAN 312

Трансформаторы тока подключаются к PAN 312. PAN 312 передает данные в блок управления и PEM системы MAS 801.

Анализ мощности: PAN 312

С помощью опционального анализатора мощности Flygt PAN 312 можно отслеживать следующие параметры:

- Трехфазная мощность
- Коэффициент мощности
- Напряжение системы
- Небаланс напряжений
- Трехфазный ток
- Непбаланс тока

3.4.6 CLS

Этот раздел применим к следующим блокам привода:

- 605, 665
- 705, 735, 765
- 805, 835, 865, 885
- 905, 935, 965
- 950, 985, 988

Таблица 7. Датчик воды в масле (CLS)

Описание	Измеряемое значение	Аварийные значения
Емкостный датчик течи расположен в маслonaполненной камере. Этот датчик выдает сигнал тревоги, когда концентрация воды в масле составляет 30% или выше.	Только стандартный привод. CLS должен быть подключен к 12 В пост. тока с соблюдением полярности (+/-).	См. таблицу ниже.

RU

Предупреждение CLS не является причиной для остановки насоса. Оно просто указывает, что во время следующего обслуживания необходимо проверить масло и наружное уплотнение.

Таблица 8. CLS измерения тока

Результат	Пояснение
0 мА	Указывает на одно из следующих состояний: <ul style="list-style-type: none"> • Датчик имеет неправильную полярность. Проверьте, перебросив плюс и минус. • Повреждение кабеля/провода.
4,0-8,0 мА	ОК
27-33 мА	Сигнал тревоги (критическое значение тока)
> 33 мА	Короткое замыкание

3.5 Аппаратура контроля MAS 711

Система MAS 711

MAS 711 (Мониторинг и состояние) – это система мониторинга для насосов Flygt. Она отслеживает и сохраняет в памяти результаты измерений, осуществляемых разнообразными датчиками (температуры, протечки и вибрации). Система обеспечивает:

- Защиту насоса посредством сигнализации в случае возникновения аварийной или другой нештатной ситуации.
- Контроль операционных данных.

Уровни сигнализации могут быть установлены так, чтобы оператор получал извещение при возникновении нештатной ситуации. В зависимости от конфигурации сигнал/событие система MAS 711 при необходимости может остановить работу насоса.

Основной блок хранит все данные измерений на встроенном сервере.

Система включает модуль памяти насоса, который хранит информацию, необходимую для аутентификации и обслуживания насоса.

Набор параметров, которые необходимо отслеживать, выбирается заказчиком и может включать следующее:

- Температура:
 - Главный подшипник
 - Опорный подшипник
 - Обмотка статора
- Вибрация
- Утечка:
 - В корпусе статора или смотровой камере
 - В соединительной коробке
 - Вода в маслonaполненной камере (если применимо)
- Анализ мощности

Дополнительную информацию см. в Руководстве по установке и эксплуатации системы MAS 711.

Ток насоса

Ток насоса - это важный параметр, который MAS 711 также может использовать для записи времени работы, количества пусков и прочей диагностики эксплуатации.

Ток насоса не измеряется с использованием 12/24-жильного контрольного кабеля. Для его измерения шкаф управления должен быть оснащен трансформатором. Как вариант используется анализатор мощности Flygt PAN 312, для которого необходимы три трансформатора. Результаты измерений передаются в MAS 711 по последовательной связи (Modbus).

Данная информация важна для контроля, планирования техобслуживания и диагностики сбоев.

Сигнальные кабели

Насос поставляется с вмонтированным сигнальным (вспомогательным или контрольным) кабелем. Доступны следующие сигнальные кабели SUBCAB:

- 12 x 1,5 мм² (неэкранированный). Проводники 1-12.
- 24 x 1,5 мм² (неэкранированный). Проводники 1-24.
- S 12 x 1,5 мм² (экранированный). Проводники 1-12.
- S 24 x 1,5 мм² (экранированный). Проводники 1-24.

Количество проводников, требуемых для подсоединения датчиков к контрольно-измерительной системе, зависит от числа используемых датчиков, а также от их типа. Приводы со средними показателями напряжения (1,2–6,6 кВ) всегда имеют сигнальные кабели с 24 проводниками.

Датчики, приводы с напряжением до 1 кВ

Блоки приводов в данном диапазоне напряжения показаны в [Блоки привода](#) на стр. 20.

Таблица 9. Датчики для насосов с приводами до 1 кВ

Контролируемые параметры	Датчик	Контрольный кабель, необходимое количество проводников	Стандарт или опция
Вибрация	VIS 10	24	Опция
Течь в соединительной коробке	Датчик течи с поплавковым выключателем (FLS)	12	Стандартное
Температура обмотки статора в одной фазе	Аналоговый датчик температуры Pt 100 в одной обмотке статора	12	Стандартное
Температура обмотки статора	Тепловые контакты (3) или	12	Стандартное
	Терморезисторы РТС (3)	24	Опция
Температура обмотки статора в фазах 2 и 3	Аналоговые датчики температуры Pt 100 в двух дополнительных обмотках статора	24	Опция
Температура главного подшипника	Аналоговый датчик температуры Pt100	12	Стандартное
Утечка в корпусе статора или смотровой камере	Датчик течи с поплавковым выключателем (FLS)	12	Стандартное

Контролируемые параметры	Датчик	Контрольный кабель, необходимое количество проводников	Стандарт или опция
Вода в маслonaполненной камере: только стандартные приводы. (Неприменимо для блоков приводов с внутренним охлаждением с замкнутым контуром.)	Датчик течи в маслonaполненной камере (CLS)	24	Опция
Температура опорного подшипника	Аналоговый датчик температуры Pt100	24	Опция
Блок памяти насоса	Печатная плата для памяти насоса включает датчик температуры.	12	Стандартное
Ток насоса	Трансформатор необходим в шкафу управления.		
Анализ мощности	Разделите электронный инструмент, используя три преобразователя тока.		Опция

Для получения дополнительной информации о контроле температуры статора см. [Методы мониторинга температуры статора](#) на стр. 28.

Датчики, приводы с напряжением 1,2–6,6 кВ

Блоки приводов в данном диапазоне напряжения показаны в [Блоки привода](#) на стр. 20.

Таблица 10. Датчики для насосов с приводами 1,2–6,6 кВ

Описание	Датчик	Контрольный кабель, необходимое количество проводников	Стандарт или опция
Вибрация	VIS 10	24	Опция
Течь в соединительной коробке	Датчик течи с поплавковым выключателем (FLS)	24	Стандартное
Температура обмотки статора	Терморезисторы РТС (3+3) ¹	24	Стандартное
Температура обмотки статора в фазах 1, 2 и 3	Аналоговые датчики температуры Pt100 в каждой обмотке статора (3+3) ¹	24	Стандартное
Температура главного подшипника	Аналоговый датчик температуры Pt100	24	Стандартное
Течь в корпусе статора	Датчик течи с поплавковым выключателем (FLS)	24	Стандартное
Вода в маслonaполненной камере: только стандартные приводы. (Неприменимо для блоков приводов с внутренним охлаждением с замкнутым контуром.)	Датчик течи в маслonaполненной камере (CLS)	24	Опция
Температура опорного подшипника	Аналоговый датчик температуры Pt100	24	Опция
Блок памяти насоса	Печатная плата для памяти насоса включает датчик температуры.	24	Стандартное
Ток насоса	Трансформатор необходим в шкафу управления.		

Описание	Датчик	Контрольный кабель, необходимое количество проводников	Стандарт или опция
Анализ мощности	Разделите электронный инструмент, используя три преобразователя тока.		Опция

Для получения дополнительной информации о контроле температуры статора см. [Методы мониторинга температуры статора](#) на стр. 28.

3.5.1 FLS: датчик с поплавковым реле

Поплавковые реле являются датчиками утечки.

Поплавковые реле расположены в нижней части корпуса статора и в соединительной коробке.

3.5.2 Датчик вибрации (VIS10)

Описание	Измеряемое значение	Аварийные значения
Датчики вибрации, расположенные в соединительной коробке, измеряют вибрацию в одном направлении. Выходная мощность сигнала 4—20 мА пропорциональна уровню вибрации.	Ток, 4—20 мА	<ul style="list-style-type: none"> • >> 20 мА указывает на короткое замыкание. • << 4 мА указывает на сбой. • Нулевое значение указывает на порванный провод или плохой контакт в соединителе.

3.5.3 Измерение температуры подшипников

Датчики Pt100 отслеживают температуру подшипников для защиты насоса от последствий поломки подшипника.

Главный подшипник

Функция контроля температуры главного подшипника является стандартной в MAS 711 и MAS 801. Датчик Pt100 запрессовывается пружиной относительно наружного кольца шарикоподшипника.

Опорный подшипник

Функция контроля температуры опорного подшипника является дополнительной в MAS 711 и MAS 801. Датчик Pt100 запрессовывается пружиной относительно наружного кольца роликового подшипника.

Аварийные сигналы

Можно использовать два регулируемых предельных значения:

- Раннее предупреждение: В-тревога
- Останов насоса: А-тревога

3.5.4 Методы мониторинга температуры статора

Основной функцией датчика температуры обмотки статора является своевременное отключение двигателя в случае превышения допустимой температуры. Существует несколько методов мониторинга в зависимости от напряжения двигателя и типов температурных датчиков.

При использовании аналогового датчика могут быть установлены два сигнала: один предупреждающий (В) и один для останова насоса (А). Конфигурации, которые могут

¹ Всего 6: 3 датчика соединены и 3 являются встроенными запасными.

использоваться для контроля температуры обмотки статора, зависят от диапазона напряжения блока привода. Диапазон напряжения для каждого блока привода см. в [Блоки привода](#) на стр. 20.

Приводы до 1 кВ

Таблица 11. Конфигурация контроля температуры статора, до 1 кВ

Стандарт/Опция	Описание конфигурации мониторинга
Стандартное	<ul style="list-style-type: none"> Три тепловых контакта, соединенные последовательно, встроены в концы катушки обмотки статора. В исходном положении контакты замкнуты и размыкаются при температуре 140°C (285°F). Кроме того, в одну из обмоток встроены датчик Pt 100.
	<p style="text-align: center;">Или:</p> <ul style="list-style-type: none"> Три терморезистора, РДТ, соединенные последовательно, встроены в концы катушки обмотки статора. $T_{Этал}=140^{\circ}\text{C}$ (285°F). Кроме того, в одну из обмоток встроены датчик Pt 100.
Опция	<ul style="list-style-type: none"> Три тепловых контакта, соединенные последовательно, встроены в концы катушки обмотки статора. В исходном положении контакты замкнуты и размыкаются при температуре 140°C (285°F). Три датчика Pt 100 (по одному для каждой фазы) встроены в обмотку.
	<p style="text-align: center;">Или:</p> <ul style="list-style-type: none"> Три терморезистора, РДТ, соединенные последовательно, встроены в концы катушки обмотки статора. $T_{Этал}=140^{\circ}\text{C}$ (285°F) Три датчика Pt 100 (по одному для каждой фазы) встроены в обмотку.

Приводы 1,2–6,6 кВ

Таблица 12. Конфигурация контроля температуры статора 1,2 – 6,6 кВ

Стандарт/Опция	Описание конфигурации мониторинга
Стандартное	<p>В данной конфигурации используются следующие элементы:</p> <ul style="list-style-type: none"> Три терморезистора, РДТ, соединенные последовательно, встроены в концы катушки обмотки статора. $T_{Этал}=155^{\circ}\text{C}$ (310°F) для блоков привода со средним напряжением Три датчика Pt 100 (по одному для каждой фазы) встроены в обмотку. <p>Кроме того, в обмотке статора имеется три дополнительных (резервных) терморезистора и три дополнительных датчика Pt 100.</p>

Статоры, используемые в приводах 1,2 – 6,6 кВ, оборудованы тремя датчиками Pt100 с маркировкой 19:20, 21:22 и 23:24. Они подключены к основанию клеммной платы. Статор также снабжен вторым набором из трех датчиков Pt100 с маркировкой 19s:20s, 21s:22s и 23s:24s. Этот второй набор не подключается к клеммной плате, пока работает первый набор трех датчиков Pt100. Второй набор является запасным. Концы выводов запасных датчиков изолированы. Если запасные датчики Pt 100 не используются, выводы хранятся вместе с другими кабелями.

В установке MAS 711 настройки сигнализации статора предустановлены. Для насосов с приводами с напряжением в диапазоне 1,2–6,6 кВ настройки необходимо изменить при установке. Настройки статора среднего напряжения приведены в таблице ниже.

Таблица 13. Настройки сигнализации статора для приводов с напряжением 1,2–6,6 кВ

Сигнализация статора	Установка
A	155 °C
B	145 °C

3.5.4.1 Температурные датчики

Таблица 14. Тепловой контакт

Описание	Измеряемое значение	Аварийные значения
Термоконтакт — это нормально закрытый контакт.	0–3 Ом, в случае если провода не длинные.	Значение бесконечности (разомкнутая цепь) указывает на высокую температуру или ошибку (порванный провод, плохой контакт в коннекторе и пр.).

Таблица 15. Терморезистор PTC

Описание	Измеряемое значение	Аварийные значения
Терморезистор PTC – это полупроводниковое устройство.	Сопротивление при нормальных температурах: <ul style="list-style-type: none"> • 50—100 Ом (три последовательно 150—300 Ом). 	<ul style="list-style-type: none"> • Когда температура поднимается выше обусловленного значения $T_{Этал}$, сопротивление терморезистора резко увеличивается до значения в несколько кОм. • Значение бесконечности (разомкнутая цепь) указывает на ошибку (порванный провод, плохой контакт в коннекторе и пр.). • Значение, близкое к нулю, свидетельствует о коротком замыкании в обмотке.

Таблица 16. Датчик Pt100

Описание	Измеряемое значение	Аварийные значения
Датчик Pt100 – это резистор, изменяющий значение почти линейно с температурой.	Сопротивление: <ul style="list-style-type: none"> • 100 Ом при 0° C (32° F) • 107,79 Ом при комнатной температуре (20° C, 68° F) • 138,5 Ом при 100° C (212 °F) Данные сопротивления в диапазоне 0–160° C (32–320° F) см. в Сопротивление датчика Pt100 на стр. 105.	<p>Примерно > 200 Ом свидетельствует об одной из следующих ситуаций:</p> <ul style="list-style-type: none"> • сломан датчик; • плохой контакт; • порван провод. <p>< 70 Ом (прибл.) указывает на:</p> <ul style="list-style-type: none"> • Короткое замыкание

ПРИМЕЧАНИЕ:

Датчик Pt100 нельзя подключать к питанию с напряжением более 2,5 В.

Информацию о различных конфигурациях контактов, термисторов и датчиков, используемых для контроля температуры обмотки статора см. в [Методы мониторинга температуры статора](#) на стр. 28.

3.5.5 CLS

Этот раздел применим к следующим блокам привода:

- 605, 665
- 705, 735, 765
- 805, 835, 865, 885
- 905, 935, 965
- 950, 985, 988

Таблица 17. Датчик воды в масле (CLS)

Описание	Измеряемое значение	Аварийные значения
Емкостный датчик течи расположен в маслonaполненной камере. Этот датчик выдает сигнал тревоги, когда концентрация воды в масле составляет 30% или выше.	Только стандартный привод. CLS должен быть подключен к 12 В пост. тока с соблюдением полярности (+/-).	См. таблицу ниже.

RU

Предупреждение CLS не является причиной для остановки насоса. Оно просто указывает, что во время следующего обслуживания необходимо проверить масло и наружное уплотнение.

Таблица 18. CLS измерения тока

Результат	Пояснение
0 мА	Указывает на одно из следующих состояний: <ul style="list-style-type: none"> • Датчик имеет неправильную полярность. Проверьте, перебросив плюс и минус. • Повреждение кабеля/провода.
4,0-8,0 мА	ОК
27-33 мА	Сигнал тревоги (критическое значение тока)
> 33 мА	Короткое замыкание

3.5.6 Блок памяти насоса

Память насоса находится в соединительной коробке насоса. В памяти хранятся данные, установленные на заводе, которые при первом пуске насоса загружаются в контрольную систему MAS.

Загружаемые данные включают следующее:

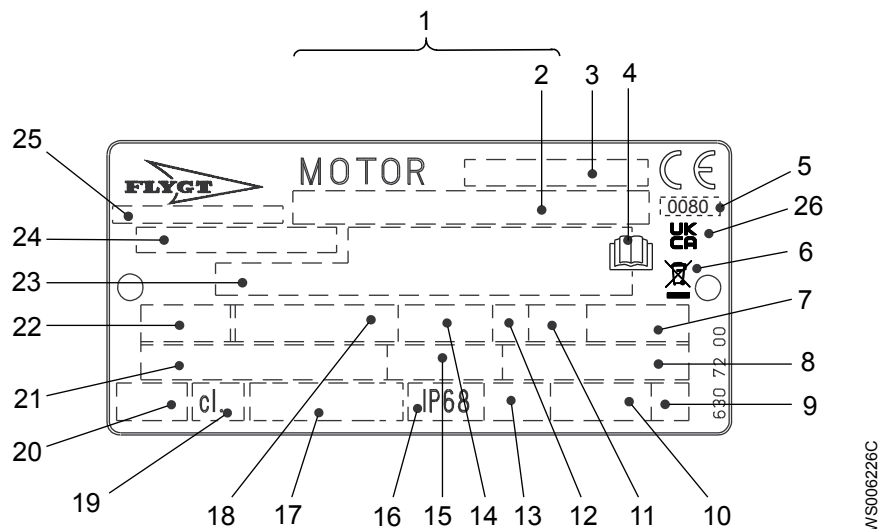
- Данные фирменных табличек
- Типы датчиков и настроек сигнализации, рекомендованные производителем
- Рабочие данные и данные для обслуживания насоса:
 - Гистограммы температуры, вибрации и времени работы насоса
 - Регистрация пусков и остановов
 - Журнал техобслуживания, включающий максимум 200 строк текста
 - Состояние для немедленного обслуживания (основано на времени работы, количестве пусков и остановов или определенных датах)

Дополнительную информацию см. в Руководстве по установке и эксплуатации системы MAS 711.

3.6 Таблички данных

Таблички данных содержат ключевые спецификации изделия.

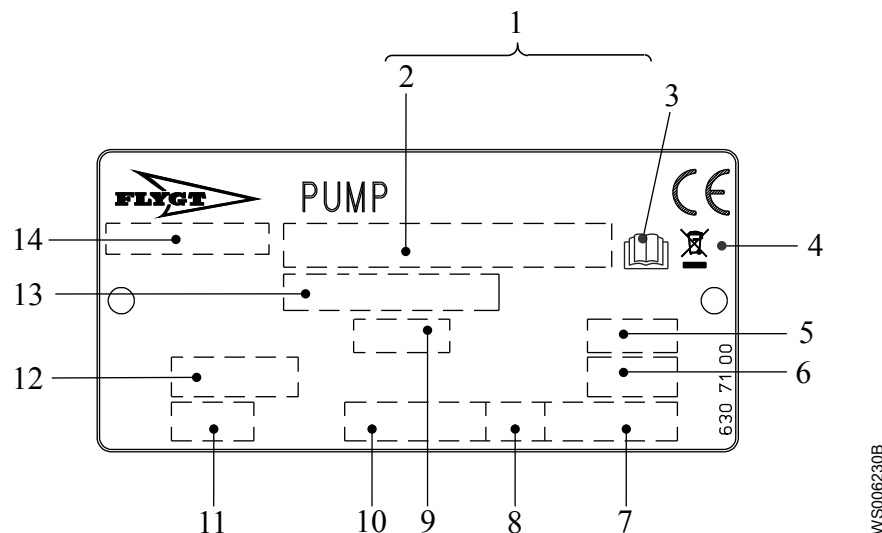
Блок привода



1. Серийный номер
2. Код и номер продукта
3. Обозначение двигателя
4. Ознакомьтесь с руководством по установке
5. Орган сертификации, только для EN-одобренных взрывобезопасных (Ex) продуктов
6. Символ Директивы об отходах электрического и электронного оборудования
7. Максимальная температура окружающей среды
8. Коэффициент мощности
9. Кодовая буква заторможенного ротора
10. Масса продукта
11. Коэффициент нагрузки
12. Класс нагрузки
13. Максимальная глубина погружения
14. Номинальная частота вращения
15. Номинальный ток
16. Степень защиты
17. Международный стандарт
18. Номинальная мощность на валу
19. Класс термоизоляции
20. Тепловая защита
21. Номинальное напряжение
22. Число фаз; тип тока; частота
23. Дополнительные данные
24. Номер продукта
25. Страна изготовления
26. Маркировка UKCA

Рис. 6: Табличка для блока привода

Гидравлический блок



1. Серийный номер
2. Код и номер продукта
3. Ознакомьтесь с руководством по установке

4. Символ Директивы об отходах электрического и электронного оборудования
5. Диаметр рабочего колеса
6. Угол лопасти пропеллера
7. Масса продукта
8. Направление вращения: L = влево, R = вправо
9. Код импеллера или пропеллера
10. Номинальная частота вращения
11. Класс давления
12. Диаметр колодца или диаметр впуска и выпуска
13. Номер продукта
14. Страна изготовления

Рис. 7: Гидравлический блок

3.7 Регулировка электродвигателя

Данный продукт погружной, поэтому на него не распространяются требования об эффективности электродвигателей предписания Еврокомиссии 2019/1781, статья 2(2) (e).

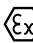
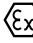
3.8 Сертификаты

3.8.1 Подтверждение соответствия продукта требованиям по использованию на опасных объектах

Приводы 8X5

В этой таблице показаны одобрения для следующих приводов:

- 815
- 845
- 875
- 895

Тип	Соответствие стандартам
Европейский стандарт (EN)	<ul style="list-style-type: none"> • Директива ATEX 2014/34/EU • EN IEC 60079-0:2018, EN 60079-1:2014, EN ISO 80079-36:2016, EN ISO 80079-37:2016 •  II 2 G Ex db h IIB T3 Gb
IEC	<ul style="list-style-type: none"> • IECEx scheme 02 • IEC 60079-0:2017, IEC 60079-1:2014-06, ISO 80079-36:2016, ISO 80079-37:2016 • Ex db h IIB T3 Gb
FM (FM Approvals)	<ul style="list-style-type: none"> • Explosion proof for use in Class I, Div. 1, Group C and D • Dust ignition proof for use in Class II, Div. 1, Group E, F and G • Suitable for use in Class III, Div. 1, Hazardous Locations
CSA Ex	<ul style="list-style-type: none"> • Explosion proof for use in Class I, Div. 1, Group C and D
UKEx	<ul style="list-style-type: none"> • UK SI 2016 No. 1107 • EN IEC 60079-0:2018, EN 60079-1:2014, EN ISO 80079-36:2016, EN ISO 80079-37:2016 •  II 2 G Ex db h IIB T3 Gb

Приводы 8X6

В этой таблице показаны одобрения для следующих приводов:

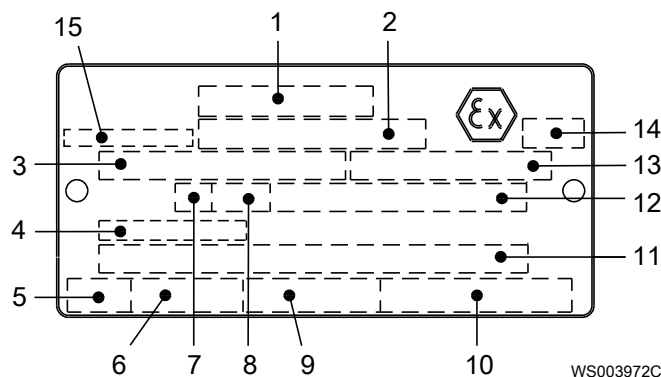
- 816
- 846
- 873

- 876
- 893
- 896

Тип	Соответствие стандартам
Европейский стандарт (EN)	<ul style="list-style-type: none"> • Директива ATEX 2014/34/EU • EN IEC 60079-0:2018, EN 60079-1:2014, EN ISO 80079-36:2016, EN ISO 80079-37:2016 • Ex II 2 G Ex db h IIB T3 Gb
IEC	<ul style="list-style-type: none"> • IECEx scheme 02 • IEC 60079-0:2017, IEC 60079-1:2014-06, ISO 80079-36:2016, ISO 80079-37:2016 • Ex db h IIB T3 Gb
FM (FM Approvals)	<ul style="list-style-type: none"> • Explosion proof for use in Class I, Div. 1, Group C and D • Dust ignition proof for use in Class II, Div. 1, Group E, F and G • Suitable for use in Class III, Div. 1, Hazardous Locations
CSA Ex	<ul style="list-style-type: none"> • Explosion proof for use in Class I, Div. 1, Group C and D
UKEx	<ul style="list-style-type: none"> • UK SI 2016 No. 1107 • EN IEC 60079-0:2018, EN 60079-1:2014, EN ISO 80079-36:2016, EN ISO 80079-37:2016 • Ex II 2 G Ex db h IIB T3 Gb

Табличка подтверждения соответствия требованиям EN

На рисунке показана табличка подтверждения соответствия требованиям EN и информация, содержащаяся в полях данной таблички.

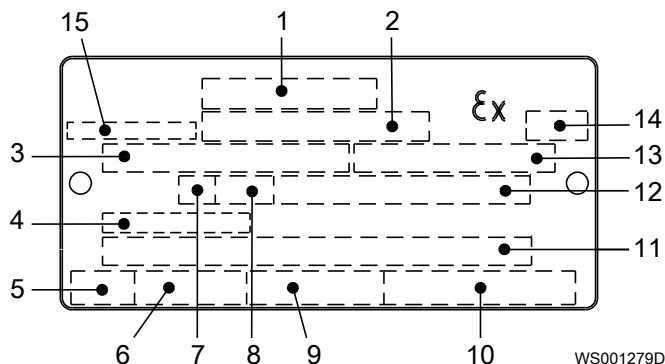


1. Соответствие стандартам
2. Организация, выдавшая одобрение, и номер одобрения
3. Разрешение на применение блока привода
4. Температура на входе кабеля
5. Время останова с заторможенным ротором
6. Пусковой ток или номинальный ток
7. Класс нагрузки
8. Коэффициент нагрузки
9. Входная мощность
10. Номинальная частота вращения
11. Дополнительные данные
12. Максимальная температура окружающей среды
13. Серийный номер
14. Маркировка ATEX
15. Страна изготовления

Табличка подтверждения соответствия требованиям IEC

На рисунке показана табличка подтверждения соответствия требованиям IEC и информация, содержащаяся в полях данной таблички.

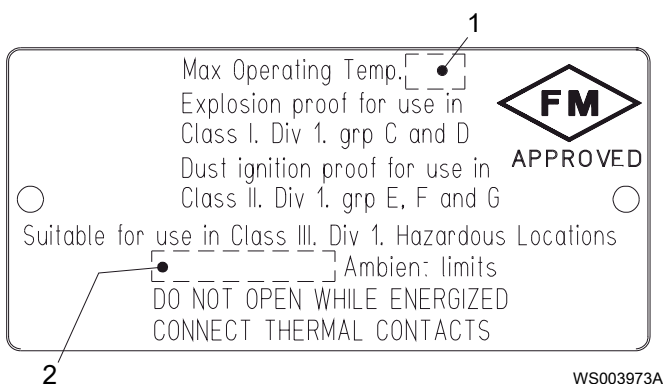
Международный стандарт, не требуется в странах-членах ЕС.



1. Соответствие стандартам
2. Организация, выдавшая одобрение, и номер одобрения
3. Разрешение на применение блока привода
4. Температура на входе кабеля
5. Время останова с заторможенным ротором
6. Пусковой ток или номинальный ток
7. Класс нагрузки
8. Коэффициент нагрузки
9. Входная мощность
10. Номинальная частота вращения
11. Дополнительные данные
12. Максимальная температура окружающей среды
13. Серийный номер
14. Маркировка ATEX
15. Страна изготовления

Табличка допуска по нормам безопасности FM

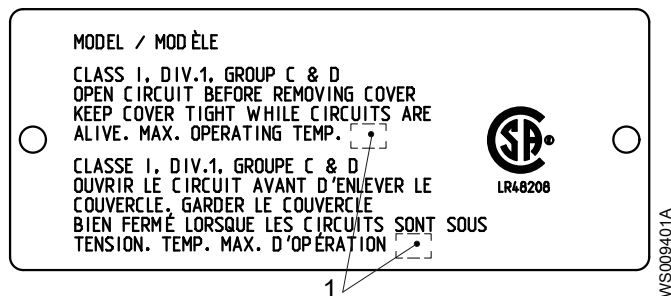
На рисунке показана табличка допуска по нормам безопасности FM и информация, содержащаяся в полях данной таблички.



1. Класс нагревостойкости
2. Максимальная температура окружающей среды

Табличка с допуском Канадской ассоциации стандартов

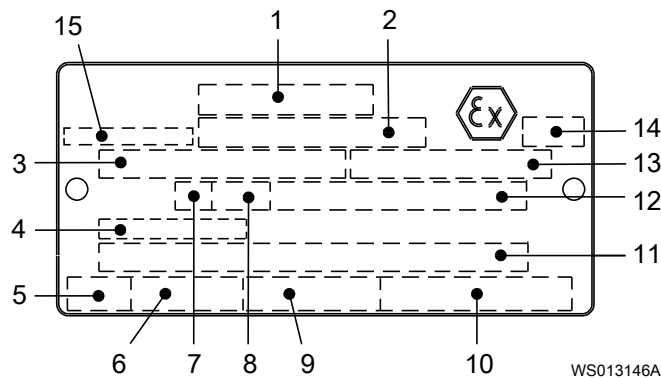
На рисунке показана табличка с допуском Канадской ассоциации стандартов и информация, содержащаяся в полях данной таблички.



1. Класс нагревостойкости

Соединенное Королевство: табличка с маркировкой UKEx

На рисунке показана табличка с маркировкой UKEx и информация, содержащаяся в полях данной таблички.



1. Соответствие стандартам
2. Организация, выдавшая одобрение, и номер одобрения
3. Разрешение на применение блока привода
4. Температура на входе кабеля
5. Время останова с заторможенным ротором
6. Пусковой ток или номинальный ток
7. Класс нагрузки
8. Коэффициент нагрузки
9. Входная мощность
10. Номинальная частота вращения
11. Дополнительные данные
12. Максимальная температура окружающей среды
13. Серийный номер
14. Маркировка UKEx
15. Страна изготовления

3.9 Система условных обозначений изделия

Инструкция для чтения

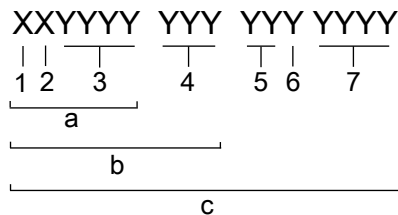
В этом разделе кодовые символы обозначаются следующим образом:

X = буква

Y = цифра

Разные типы кодов обозначаются буквами a, b и c. Параметры кодов обозначаются цифрами.

Коды и параметры



Тип выноски	Номер	Индикация
Тип кода	a	Номер модели
	b	Код изделия
	c	Серийный номер
Параметр	1	Гидравлическая сторона
	2	Тип установки
	3	Код продаж
	4	Блок привода
	5	Год выпуска
	6	Технологический режим
	7	Порядковый номер

4 Монтаж

4.1 Меры предосторожности

RU

Перед тем как приступить к работе, внимательно прочтите инструкции по технике безопасности.



ОПАСНО!: Опасность поражения электрическим током

Перед работой с блоком убедитесь в том, что блок и панель управления обесточены и подача энергии невозможна. Это требование также относится к цепи управления.



ОПАСНО!: Опасность взрыва/пожара

При установке в огне- и взрывоопасных условиях следует соблюдать особые правила. Не допускается установка изделия и вспомогательного оборудования в опасной зоне, если они не являются взрывозащищенными и искробезопасными. Если изделие оценено как взрывозащищенное или искробезопасное, изучите конкретные сведения о взрывобезопасности в главе о технике безопасности, прежде чем предпринимать дальнейшие действия.



ОПАСНО!: Опасность вдыхания

Прежде чем войти в рабочую зону, убедитесь, что в атмосфере достаточно кислорода и нет токсичных газов.

Перед установкой насоса выполните следующие действия:

- Обеспечьте ограждение рабочей зоны с применением надлежащего защитного ограждения, например поручня.
- Убедитесь, что оборудование расположено правильно и установка не может опрокинуться или упасть в процессе установки.
- Перед выполнением сварочных работ или использованием электрических ручных инструментов убедитесь в отсутствии опасности взрыва.
- Убедитесь, что кабель и ввод кабеля не были повреждены при транспортировке.
- Перед установкой насоса необходимо очистить колодец от грязи и мусора.

Законодательные нормы

Обеспечьте надлежащую вентиляцию канализационной станции в соответствии с местными нормативными актами.

4.1.1 Опасность падения



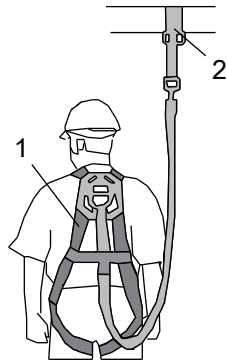
ОСТОРОЖНО: Опасность падения

Скольжения и падения могут привести к тяжелым травмам. Смотрите под ноги.

Чтобы минимизировать опасность падения, соблюдайте следующие меры предосторожности:

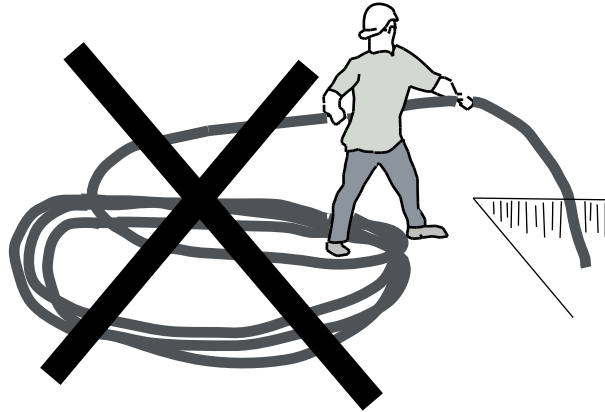
- При проведении работ в открытых резервуарах, колодцах, траншеях или вблизи них необходимо использовать средства индивидуальной защиты.

1. Страховочный пояс
2. Точка крепления



WS004361B

- Проверьте, чтобы на месте были все защитные ограждения и подходящее ограждение вокруг зоны работ.
- наденьте чистую противоскользящую обувь;
- Убедитесь, что все используемые лестницы или подъемные приспособления имеют правильный размер и находятся в надлежащем рабочем состоянии;
- Ни в коем случае не становитесь на сложенный кольцами кабель, проволоку и провода либо между ними и открытым колодцем или резервуаром.



WS004315C

4.1.2 Опасная атмосфера



ОПАСНО!: Опасность взрыва/пожара

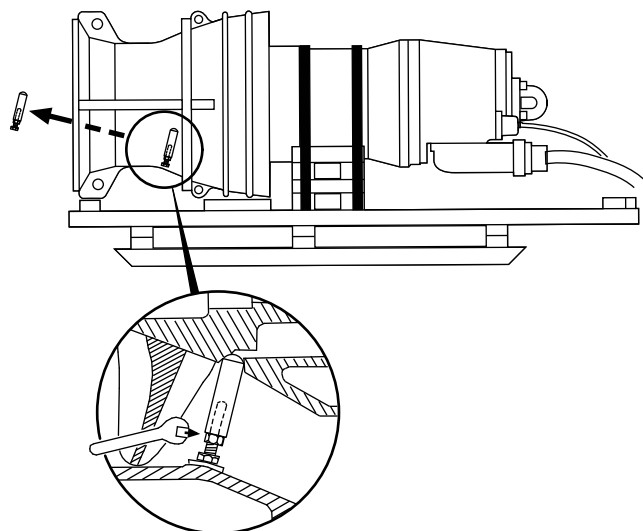
При установке в огне- и взрывоопасных условиях следует соблюдать особые правила. Не допускается установка изделия и вспомогательного оборудования в опасной зоне, если они не являются взрывозащищенными и искробезопасными. Если изделие оценено как взрывозащищенное или искробезопасное, изучите конкретные сведения о взрывобезопасности в главе о технике безопасности, прежде чем предпринимать дальнейшие действия.

Крепежные детали

- Используйте только крепежные детали подходящего типоразмера, изготовленные из соответствующего материала.
- Ослабленные коррозией или поврежденные крепежные детали подлежат замене.
- Все крепежные детали должны быть затянуты надлежащим образом; все крепежные детали на месте.

Стопорное устройство

Насосы, поставляемые в горизонтальном положении, снабжены стопорным устройством для рабочего колеса/пропеллера. Перед установкой насоса необходимо удалить стопорное устройство.



WS001692A

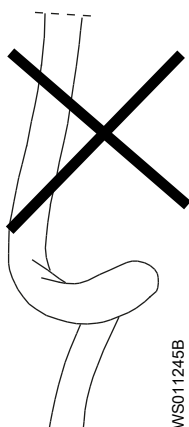
4.2 Кабели

Общие требования

- Следует учитывать, что на длинных кабелях может иметь место падение напряжения. Следуйте местным правилам в отношении падения напряжения.
- В случае использования привода с регулируемой частотой вращения (VFD) экранированный кабель необходимо применять в соответствии с европейскими стандартами CE и требованиями электромагнитной совместимости. Для получения дополнительной информации обращайтесь в отдел продаж или к уполномоченному сервисному представителю (поставщику частотно-регулируемого привода).
- Все неиспользуемые провода необходимо изолировать.
- Уплотнительная муфта кабельного ввода и прокладки должны соответствовать наружному диаметру кабеля.

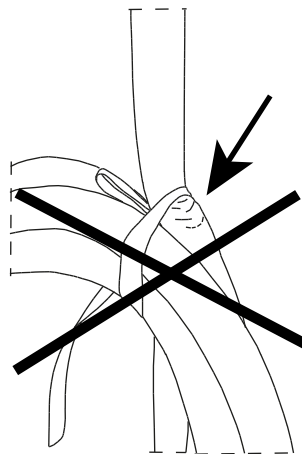
Состояние кабеля

- Кабель не должен иметь резких изгибов и не должен быть пережат.



WS011245B

Рис. 8: Кабель с изгибом



WS011244C

Рис. 9: Защемленный кабель

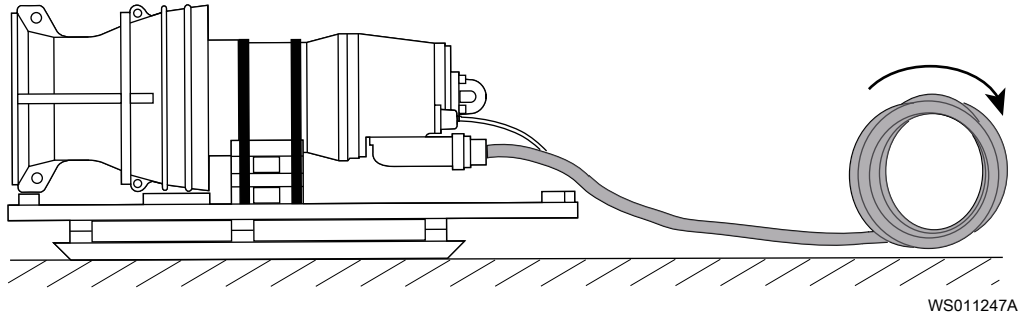
- Если наружная оболочка кабеля повреждена, замените кабель.
- Кабель не должен быть поврежден. На нем не должно быть зазубрин или тисненых маркировок на кабельном вводе.

- Если кабель уже использовался, прежде чем его подключать, необходимо снять с него небольшой участок. Таким образом уплотнительная муфта кабельного ввода не обхватит кабель в этом же самом месте.
- Кабель не должен в течение длительного времени подвергаться прямому воздействию УФ-лучей. При хранении концы кабеля должны быть защищены от воздействия воды.

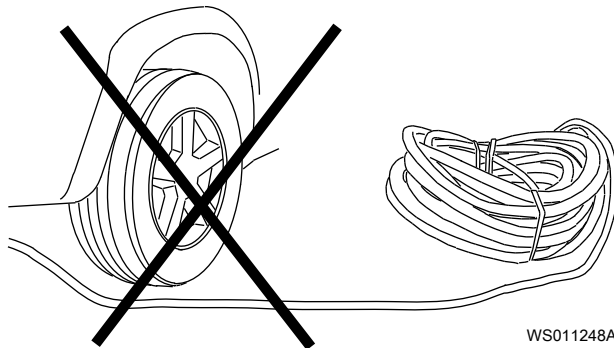
Работа с кабелем

Далее приведены требования, которые следует соблюдать при монтаже кабелей:

- Начните с насоса и осторожно размотайте кабель.



- При протяжке кабеля не превышайте максимально разрешенную растягивающую силу.
- Не сгибайте кабель больше, чем рекомендуемый минимальный радиус сгиба. Рекомендуемый минимальный радиус сгиба - в 10 раз больше диаметра кабеля.
- Убедитесь, что по кабелю не будут ездить транспортные средства.



- При низких температурах все кабели теряют гибкость. Если кабель холодный, будьте особенно внимательны. Не работайте с кабелем, если его температура ниже -30°C (-22°F).

4.3 Система укладки кабелей

Краткая информация о кабельной системе

После установки насоса в напорную трубу очень важно использовать надлежащую опору кабеля и систему защиты. Правильная опора кабеля особенно важна в случае длинных кабелей и закрытых напорных труб. В связи со сложностью конструкции опоры кабеля настоятельно рекомендуется использовать систему Flygt для работы с кабелем. Система Flygt включает пружинную систему регулировки натяжения кабелей и встроенные направляющие провода.

Если кабели поддерживаются другой системой, система опоры кабелей должна обладать следующими характеристиками:

- Крепление кабелей должно осуществляться таким образом, чтобы избежать их соприкосновения с любыми твердыми поверхностями, которые могут повредить

кабельную оболочку. К таким поверхностям относятся компоненты насоса и трубопровода, подъемные тросы и провода и прочее оборудование.

- Для связки кабелей необходимо использовать приспособления, которые не вызовут их пореза или трения.
- Через установленные промежутки должны быть установлены приспособления для ослабления натяжения и поддержки кабелей.

Последствия использования неправильной опоры кабелей

Движение кабеля из-за неправильной опоры может привести к неисправностям сигнальных проводов. Неисправность сигнальных проводов приводит к тому к уязвимости других частей кабеля. Продолжение использования этого устройства может привести к опасной ситуации. Для обеспечения безопасной работы необходимо заменить кабель и укрепить опору кабеля.

Пример системы укладки кабелей Flygt

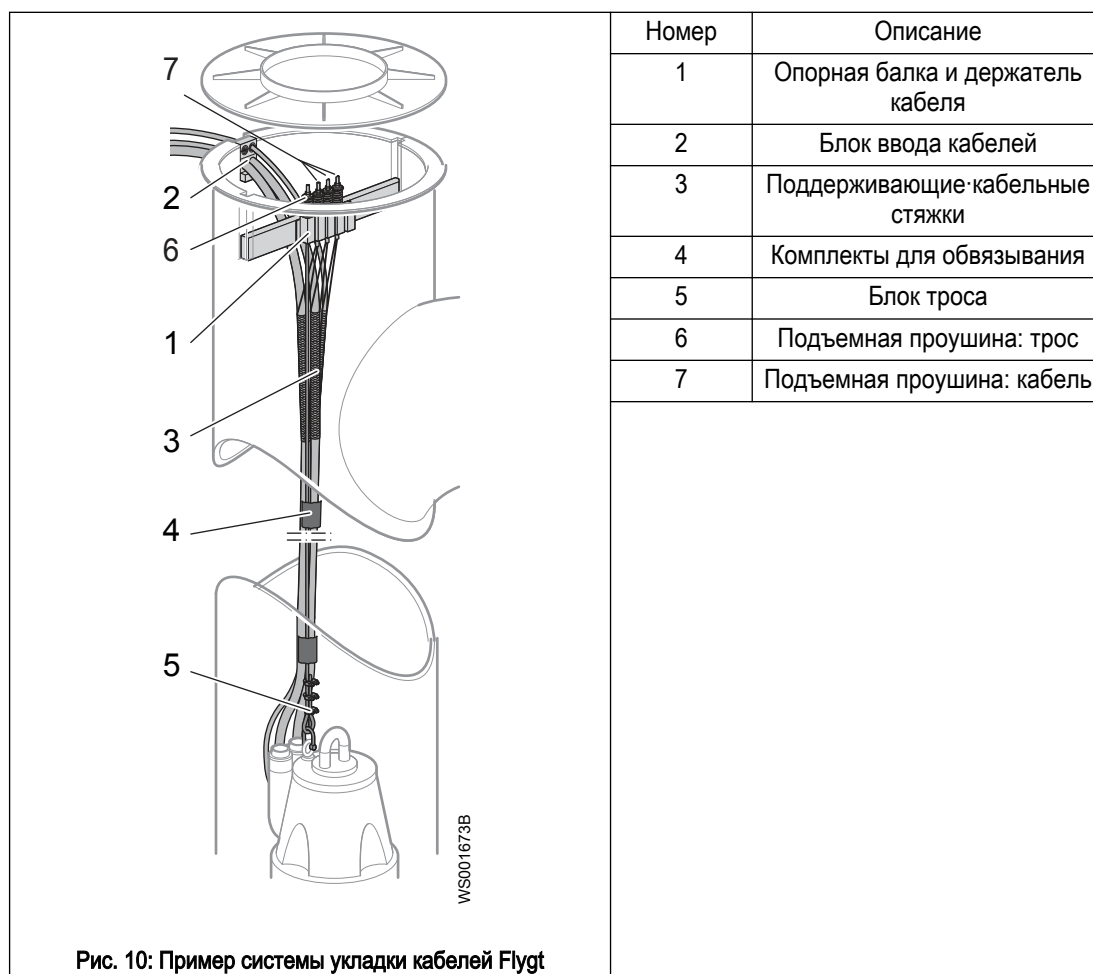


Рис. 10: Пример системы укладки кабелей Flygt

Инструкции по установке системы укладки кабеля

Инструкции по установке системы укладки кабеля Flygt см. в документе "Установка, эксплуатация и техобслуживание, система укладки кабеля Flygt". Для получения дополнительных сведений обращайтесь к представителю компании по продажам и обслуживанию.

4.4 Установка насоса

Обсудите с местным представителем компании по продажам и обслуживанию следующие вопросы:

- Определение размеров колодца, насосной станции и рамы
- Выбор вспомогательного оборудования
- Другие вопросы, связанные с установкой

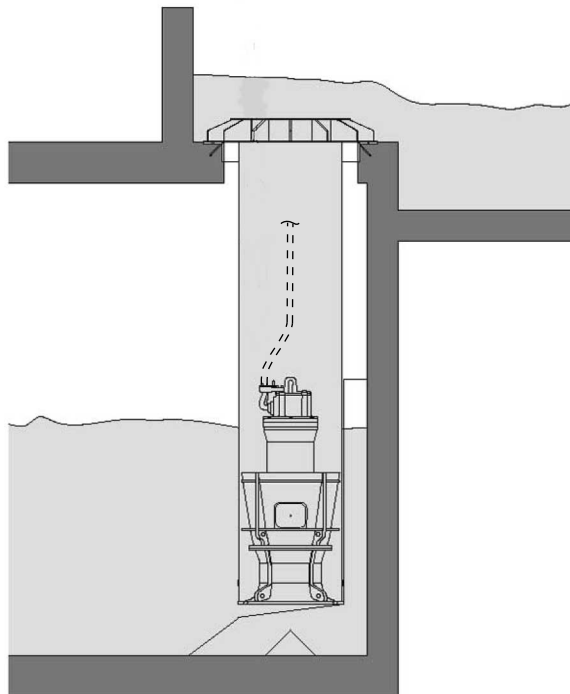
ПРИМЕЧАНИЕ:

Запрещена эксплуатация насоса без рабочей жидкости.

ПРИМЕЧАНИЕ:

Запрещено применять усилие при подключении трубопровода к насосу.

Насос обычно устанавливается в вертикальную напорную трубу на опору для насоса, которая встроена в нижний конец трубы. Крепление насоса не требуется, так как его веса достаточно, чтобы он стоял на месте. Насосы оборудованы устройствами предотвращения вращения.



WS001675A

При установке насоса в напорную трубу соблюдайте следующее:

- Необходимо использовать подходящую систему крепления и защиты кабелей.

Перед установкой проверьте следующее:

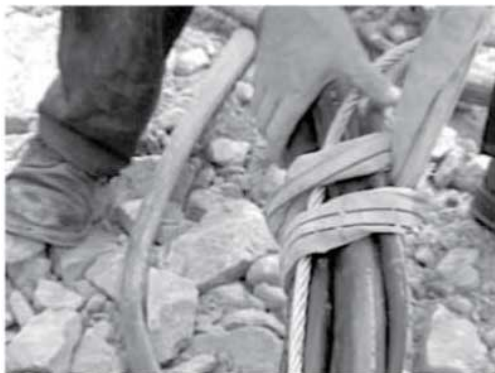
- Пропеллер должен вращаться в правильном направлении.

Если рабочее колесо будет вращаться в неправильном направлении, насос может приподняться и начать поворачиваться внутри трубы. Это перемещение может привести к серьезному повреждению оборудования.

- Наличие под насосом резинового кольцевого уплотнения.
 - На опоре для насоса не должно быть повреждений и мусора.
 - Под трубой с насосом и перед всасывающим отверстием не должно быть крупного строительного мусора. Насос может втянуть этот мусор, что приведет к повреждению пропеллера.
 - Система управления насосом должна быть установлена на отключение насоса в случае достижения минимального уровня рабочей жидкости для данной насосной установки.
1. Закрепите кабели так, чтобы их можно было безопасным образом подавать в колодец.

При опускании насоса в колодец кабели нужно подавать в колодец с такой же скоростью, что и насос.

См. также руководство по установке, эксплуатации и обслуживанию системы укладки кабелей Flygt.

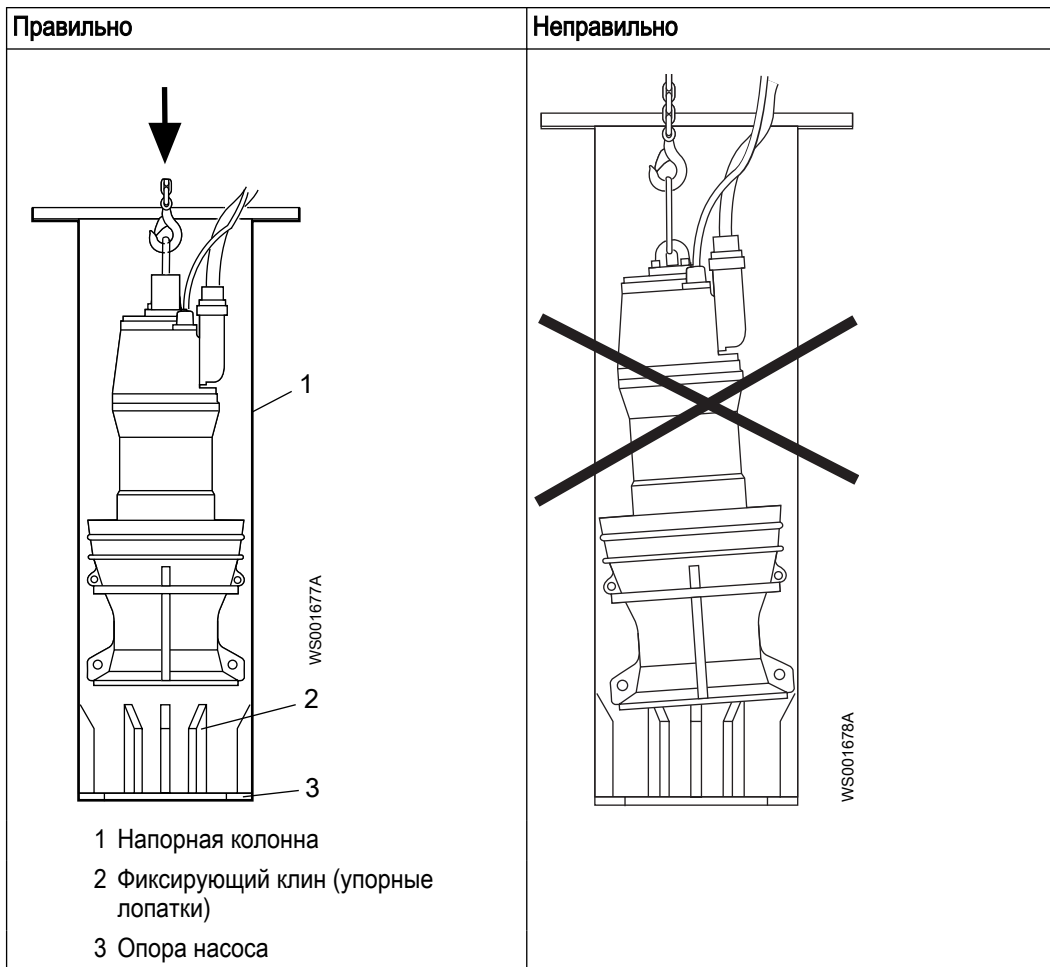


2. Убедитесь, что скоба или цепь для опускания насоса короче, нежели длина кабелей.

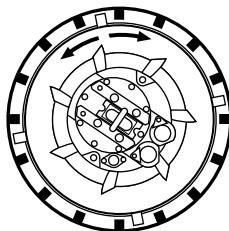
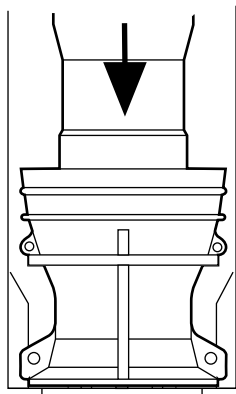
Запрещается поднимать насос за кабели.



3. После подготовки кабеля опустите насос в колонну для насоса. Убедитесь в том, что насос надежно установлен на упорных лопатках, которые расположены в нижней части колонны.

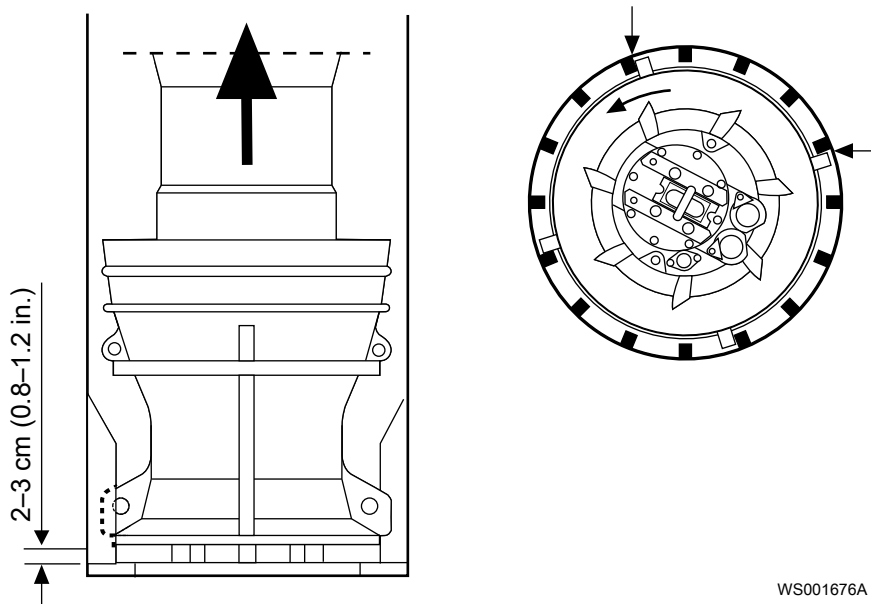


4. Опустите насос до конца колонны, осторожно двигая его вперед и назад между ближайшими фиксирующими клиньями.



WS001679A

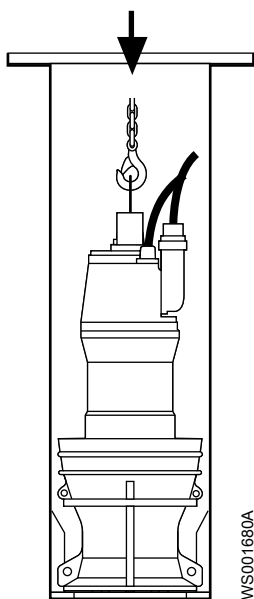
5. Поднимите насос примерно на 2 – 3 см (1 дюйм) и поворачивайте его против часовой стрелки до тех пор, пока устройство предотвращения вращения не окажется перед ближайшей лопаткой.



WS001676A

6. Опустите насос до дна колонны.

Дополнительная анкеровка насоса не требуется. Максимальная допустимая глубина погружения — 20 м (65 футов).



WS001680A

7. В случае если используется рекомендуемая система укладки кабелей, следуйте инструкциям по выполнению соединений кабелей. См. документ «Инструкции по монтажу. Система укладки кабелей Flygt».

8. Если рекомендуемая система укладки кабелей не используется, то закрепите силовые кабели на держателе для кабелей и проведите их к электрической соединительной коробке.

Убедитесь в том, что кабели не защемлены, не изгибаются под острым углом и не препятствуют потоку воды.

4.5 Выполнение электрических соединений

4.5.1 Общие меры предосторожности



ОПАСНО! Опасность поражения электрическим током

Перед работой с блоком убедитесь в том, что блок и панель управления обесточены и подача энергии невозможна. Это требование также относится к цепи управления.



ПРЕДУПРЕЖДЕНИЕ: Опасность поражения электрическим током

Опасность поражения электрическим током или получения ожога. Сертифицированный электрик должен проверить правильность выполнения всех электромонтажных работ. Соблюдайте местное законодательство и нормативные акты.



ПРЕДУПРЕЖДЕНИЕ: Опасность поражения электрическим током

Неправильное выполнение электрических подключений, дефекты или повреждения продукта могут создать опасность поражения электрическим током или взрыва. Осмотрите оборудование, чтобы убедиться в отсутствии повреждения кабелей, трещин в корпусе или другого повреждения. Проверьте правильность электрических соединений.



ПРЕДУПРЕЖДЕНИЕ: Опасность раздавливания

Опасность автоматического перезапуска.



ОСТОРОЖНО: Опасность поражения электрическим током

Не допускайте сильного перегиба и повреждения кабелей.

ПРИМЕЧАНИЕ:

Утечка в электрические детали может привести к повреждению оборудования и перегоранию плавкого предохранителя. Концы кабеля должны быть всегда сухими.

Требования

При электрических подключениях необходимо соблюдать следующие рекомендации:

- Перед подключением насоса к коммунальной электросети следует уведомить энергоснабжающую организацию. Насос, подключенный к коммунальной электросети, при пуске может вызывать мерцание ламп накаливания.
- Напряжение сети и частота должны соответствовать спецификациям, указанным на табличке технических данных. Если насос можно подключать к сетям с различным напряжением, то подключенное напряжение указывается на желтой наклейке, размещаемой рядом с вводом кабеля.
- Если предполагается работа в повторно-кратковременном режиме, например при периодической эксплуатации в режиме S3, насос должен быть оснащен аппаратурой контроля, поддерживающей работу в таком режиме.
- Термоконттакты необходимо подключить к защитной цепи согласно утверждениям изделия.
- Термоконттакты или терморезисторы должны использоваться.

- Окружающая среда должна обеспечивать надлежащую работу с использованием кабелей среднего напряжения (1,2-10 кВ).
- Для насосов с сертификацией FM для соблюдения требований необходимо подключить и задействовать датчик утечки.
- Чтобы соответствовать предъявляемым требованиям, специально одобренные насосы должны иметь внешнее заземление снаружи блока привода.

Защита двигателя и защита от короткого замыкания

ПРИМЕЧАНИЕ:

Квалифицированный электрик должен выбрать размер защитных выключателей и предохранителей двигателя. Размер выбирается на основе данных конкретного двигателя, таких как номинальный ток и пусковой ток.

Важно, чтобы защита от короткого замыкания не имела завышенные размеры. Слишком большие предохранители или защитные выключатели двигателя снижают его защиту.

- Номинальное значение тока предохранителей и кабелей должно соответствовать местным стандартам и требованиям.
- Плавкие предохранители и автоматические выключатели должны иметь соответствующий номинал.
- Защита насоса от перегрузки должна быть подключена и настроена на номинальный ток.

Пусковой ток при прямом пуске от сети может в шесть раз превышать номинальный ток.

Для получения дополнительной информации см. Табличку с техническими данными и, если применимо, таблицу кабелей для определения номинального тока.

4.5.2 Заземление

Заземление должно быть выполнено в строгом соответствии с местными нормами и правилами.



ОПАСНО!: Опасность поражения электрическим током

Все электрооборудование должно быть заземлено. Проверьте правильность подключения заземления (корпуса) и наличие целостного контакта с землей.



ПРЕДУПРЕЖДЕНИЕ: Опасность поражения электрическим током

Риск поражения электрическим током. Заземляющий проводник должен быть длиннее фазных, поскольку при обрыве линии он должен отсоединяться последним.



ПРЕДУПРЕЖДЕНИЕ: Опасность поражения электрическим током

Опасность поражения электрическим током или получения ожога. Если существует вероятность контакта с жидкостью, которая также контактирует с насосом или перекачиваемой средой, необходимо подключить дополнительное устройство защиты от отказа заземления к соединению заземления.

4.5.3 Выполните заземление наружной части блока привода

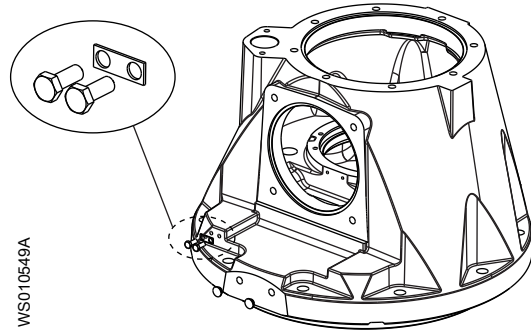
В данном разделе приводятся инструкции для подключения внешней точки заземления снаружи блока привода.

Данная процедура выполняется для следующих устройств:

- Насосы, установленные во взрывоопасных условиях.
- Насосы среднего напряжения.

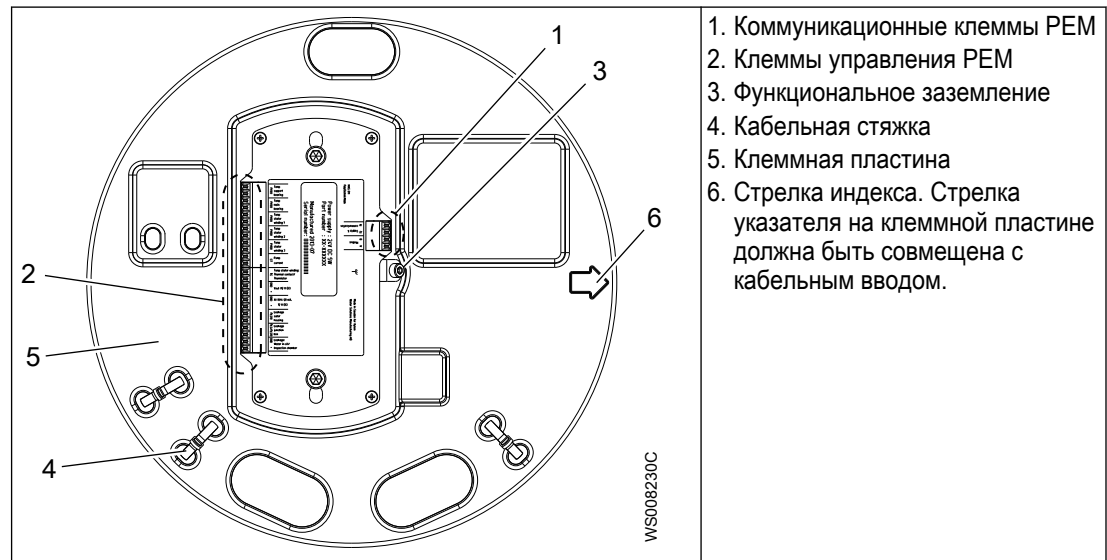
В других условиях данная процедура также может быть применима.

Подсоедините вывод заземления (массу) к внешней точке заземления снаружи блока привода. См. следующие рисунки.

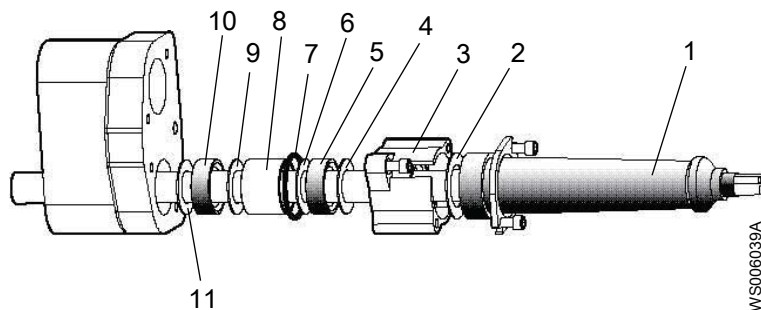


4.5.4 Подключение кабелей: стандартные насосы с MAS 801

Данную процедуру не следует выполнять для взрывозащищенных установок. Если насос взрывозащищенный, используйте процедуру, описанную в [Подключение кабелей: взрывозащищенные насосы с MAS 801](#) на стр. 50.



1. Установите аппаратуру контроля. См. руководство по установке и эксплуатации системы (SIO) для аппаратуры контроля MAS 801.
2. Подключите два сигнальных провода, встроенных в кабель SUBCAB®, T1 и T2, к MAS BU.
См. раздел "Установка" руководства SIO для аппаратуры контроля MAS 801.
3. Если они не подключены, подключите провода T1 и T2, встроенные в кабель SUBCAB, к РЕМ. См. рисунок и таблицу в [Клеммы, используемые в стандартных установках](#) на стр. 50.
4. Если они не подключены, подключите провода питания:
 - а) Посмотрите на табличку технических данных, чтобы определить, какое соединение подходит для вашего питающего напряжения.
 - б) Подсоедините провода питания к выводам U1, U2, V1, V2, W1, W2 на клеммной колодке и выполните заземление согласно таблице кабельных соединений.
См. [Схемы кабельных соединений](#) на стр. 65.
5. Установка фланца ввода:
 - а) Установите части входного фланца в соответствии с рисунком для подходящего привода.



1. Защитная втулка
2. Шайба
3. Соединительный фланец
4. Шайба
5. Уплотнительная втулка
6. Шайба
7. Уплотнительное кольцо
8. Распорное кольцо
9. Шайба
10. Уплотнительная втулка
11. Шайба

Рис. 11: Блок привода 805–895

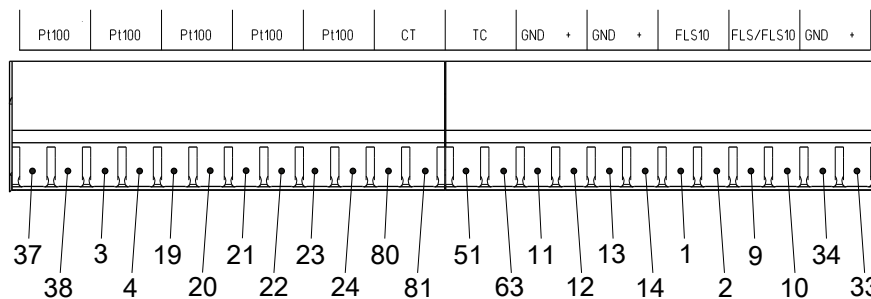
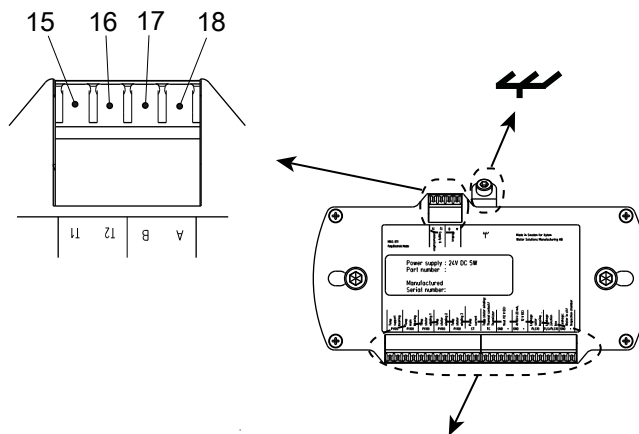
- b) Установите защитную резиновую втулку на кабель около кабельного ввода. Размер резиновой втулки должен быть подобран правильно для того, чтобы создать идеальное сжатие вокруг кабеля.
 - c) Присоедините соединительный фланец к входному фланцу. Убедитесь, что уплотнительная втулка совмещена с резиновой втулкой. Убедитесь, что входной фланец поддерживает кабель и предотвращает его чрезмерный изгиб.
6. Подключите фазные выводы кабеля SUBCAB к пусковому оборудованию в соответствии со схемой в *Силовой кабель, чередование фаз* на стр. 57.
 7. Выполните настройку системы с помощью Мастера установки, а также прочие процедуры по вводу в эксплуатацию из раздела "Настройка системы" руководства SIO для MAS 801.
 8. Для насосов с приводами с напряжением в диапазоне 1,2–6,6 кВ: Убедитесь, что настройки сигнализации статора были изменены на значения, приведенные в следующей таблице.

Таблица 19. Настройки сигнализации статора для приводов с напряжением 1,2–6,6 кВ

Сигнализация статора	Установка
A	155 °C
B	145 °C

Для получения дополнительной информации см. руководство SIO для MAS 801. Диапазоны напряжения приводов см. в *Блоки привода* на стр. 20.

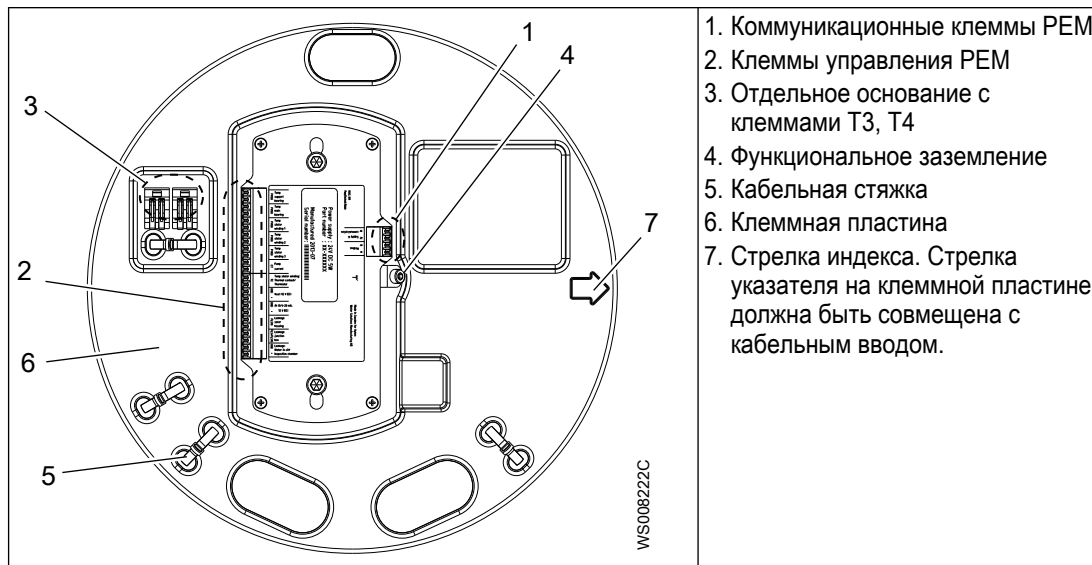
4.5.4.1 Клеммы, используемые в стандартных установках



Клемма	Описание	Клемма	Описание
37, 38	Температура опорного подшипника, Pt100	13, 14	Аналоговый вход 0/4 -20 мА, +12 В пост. тока, GND
3, 4	Температура главного подшипника, Pt100	1, 2	Утечка: смотровая камера или корпус статора, FLS/FLS10
19, 20	Температура обмотки статора 1, Pt100	9, 10	Утечка, соединительная коробка: FLS/FLS10
21, 22	Температура обмотки статора 2, Pt100	34, 33	Утечка, смотровая камера: FLS10. Контроль воды в масле: CLS
23, 24	Температура обмотки статора 3, Pt100	15	T1, питание и связь
80, 81	Ток насоса, CT	16	T2, питание и связь
51, 63	Температура обмотки статора: тепловой контакт или термистор, TC	17	Не используется
11, 12	Выходное напряжение, В +12 В пост. тока, GND	18	Не используется

4.5.5 Подключение кабелей: взрывозащищенные насосы с MAS 801

Для взрывозащищенных установок датчики температуры обмотки статора не подключаются к клеммам 51 и 63 РЕМ. Они подключаются к клеммам T3 и T4 на отдельном основании.



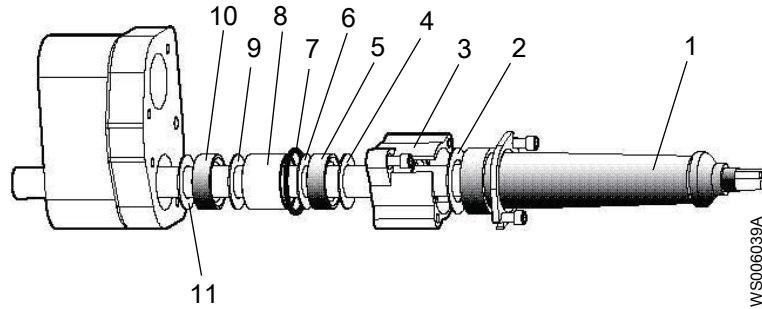
1. Коммуникационные клеммы РЕМ
2. Клеммы управления РЕМ
3. Отдельное основание с клеммами Т3, Т4
4. Функциональное заземление
5. Кабельная стяжка
6. Клеммная пластина
7. Стрелка индекса. Стрелка указателя на клеммной пластине должна быть совмещена с кабельным вводом.

1. Установите аппаратуру контроля. См. руководство по установке и эксплуатации системы (SIO) для аппаратуры контроля MAS 801.
2. Подключите два сигнальных провода, встроенных в кабель SUBCAB®, Т1 и Т2, к базовому блоку MAS.
См. раздел "Установка" руководства SIO для аппаратуры контроля MAS 801.
3. Подключите клеммы Т3 и Т4. См. руководство SIO о MAS 801.
Не подключайте провода датчика температуры обмотки статора к клеммам 51 и 63 РЕМ.

Выбор	Описание
Термоконтакты	Подключите термоконтакты в цепи катушки контактора, чтобы цепь размыкалась напрямую. Используйте дополнительное реле для сигналов состояния термоконтактов.
Терморезисторы	Подключите провода к реле терморезистора с надлежащим уровнем SIL.

Для получения дополнительной информации см. руководство SIO для MAS 801.

4. Если они не подключены, подключите провода Т1 и Т2, встроенные в кабель SUBCAB, к РЕМ. См. рисунок и таблицу в [Клеммы, используемые в установках Ex](#) на стр. 53.
5. Если они не подключены, подключите провода питания:
 - а) Посмотрите на табличку технических данных, чтобы определить, какое соединение подходит для вашего питающего напряжения.
 - б) Подсоедините провода питания к выводам U1, U2, V1, V2, W1, W2 на клеммной колодке и выполните заземление согласно таблице кабельных соединений.
См. [Схемы кабельных соединений](#) на стр. 65.
6. Установка фланца ввода:
 - а) Установите части входного фланца в соответствии с рисунком для подходящего привода.



1. Защитная втулка
2. Шайба
3. Соединительный фланец
4. Шайба
5. Уплотнительная втулка
6. Шайба
7. Уплотнительное кольцо
8. Распорное кольцо
9. Шайба
10. Уплотнительная втулка
11. Шайба

Рис. 12: Блок привода 805–895

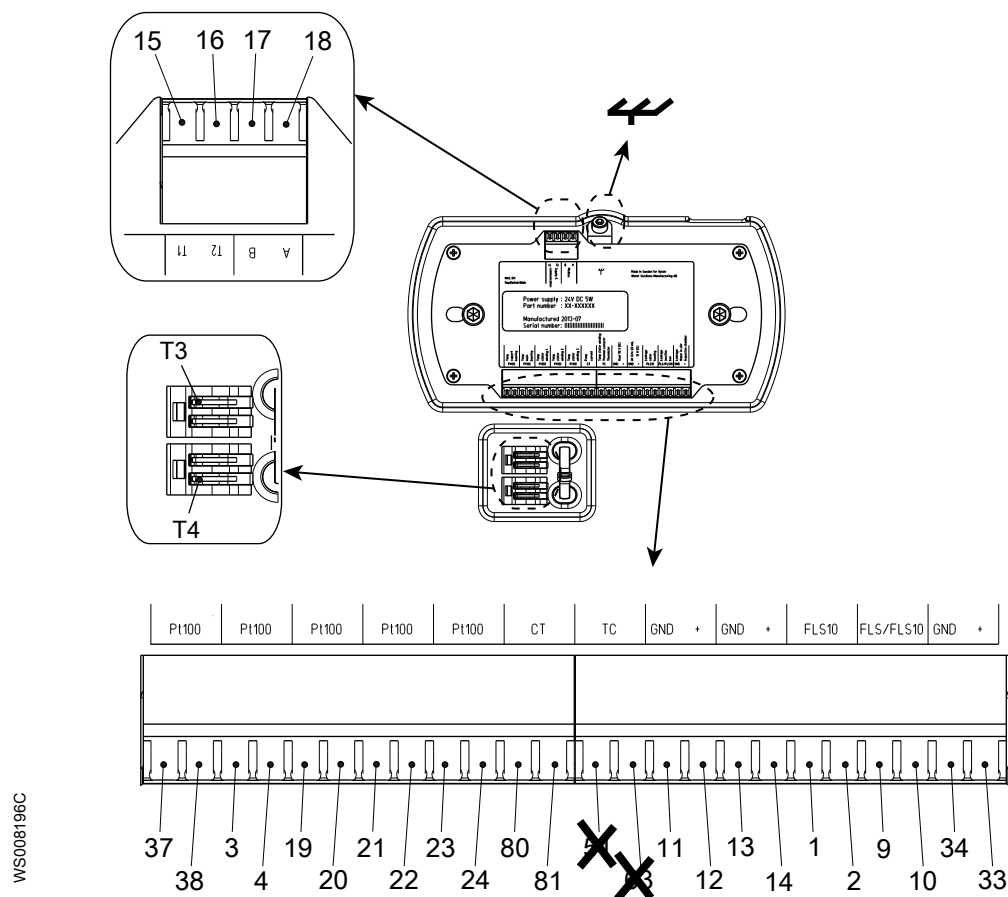
- b) Установите защитную резиновую втулку на кабель около кабельного ввода. Размер резиновой втулки должен быть подобран правильно для того, чтобы создать идеальное сжатие вокруг кабеля.
 - c) Присоедините соединительный фланец к входному фланцу. Убедитесь, что уплотнительная втулка совмещена с резиновой втулкой. Убедитесь, что входной фланец поддерживает кабель и предотвращает его чрезмерный изгиб.
7. Подключите фазные выводы кабеля SUBCAB к пусковому оборудованию в соответствии со схемой в *Силовой кабель, чередование фаз* на стр. 57.
 8. Выполните настройку системы с помощью Мастера установки, а также прочие процедуры по вводу в эксплуатацию из раздела "Настройка системы" руководства SIO для MAS 801.
 9. Для насосов с приводами с напряжением в диапазоне 1,2–6,6 кВ: Убедитесь, что настройки сигнализации статора были изменены на значения, приведенные в следующей таблице.

Таблица 20. Настройки сигнализации статора для приводов с напряжением 1,2–6,6 кВ

Сигнализация статора	Установка
A	155 °C
B	145 °C

Для получения дополнительной информации см. руководство SIO для MAS 801. Диапазоны напряжения приводов см. в *Блоки привода* на стр. 20.

4.5.5.1 Клеммы, используемые в установках Ex



Клемма	Описание	Клемма	Описание
37, 38	Температура опорного подшипника, Pt100	1, 2	Утечка: смотровая камера или корпус статора, FLS/FLS10
3, 4	Температура главного подшипника, Pt100	9, 10	Утечка, соединительная коробка, FLS/FLS10
19, 20	Температура обмотки статора 1, Pt100	34, 33	Утечка, смотровая камера: FLS10
21, 22	Температура обмотки статора 2, Pt100	15	T1, питание и связь
23, 24	Температура обмотки статора 3, Pt100	16	T2, питание и связь
80, 81	Ток насоса, CT	17	Не используется
11, 12	Выходное напряжение, В +12 В пост. тока, GND	18	Не используется
13, 14	Аналоговый вход 0/4 -20 мА, +12 В пост. тока, GND	T3, T4	Температура обмотки статора: тепловой контакт или термистор, TC

4.5.6 Подключение кабелей: насосы с MAS 711

1. Подключите контрольно-диагностическое оборудование.
2. Подсоедините кабель к клеммной колодке:
 - Если используется система MAS 711, подсоедините кабель к клеммной колодке в соответствии с рисунком и таблицей в [Соединения датчика MAS 711](#) на стр. 55.

ПРИМЕЧАНИЕ:

Поскольку концы кабеля закупорены для предотвращения попадания влаги при транспортировании и хранении, маркировка проводов датчиков на выходном конце кабеля на заводе не выполняется. Поэтому маркировка должна быть выполнена при установке устройства.

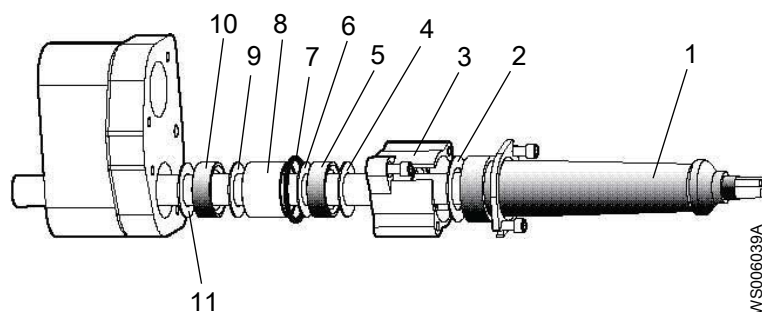
3. При первом пуске синхронизируйте основной блок MAS 711 с памятью насоса:
 - a) Проверьте, включен ли обмен данными между насосом и основным блоком MAS.
 - b) Загрузите заводские установки датчиков и связанные параметры, выбрав команду «скопировать все из памяти насоса в MAS». Для получения дополнительной информации об установке MAS см. в Руководстве по установке и эксплуатации аппаратуры контроля MAS 711.
4. Для насосов с приводами с напряжением в диапазоне 1,2–6,6 кВ: Измените заданные настройки сигнализации статора на значения, приведенные в следующей таблице.

Таблица 21. Настройки сигнализации статора для приводов с напряжением 1,2–6,6 кВ

Сигнализация статора	Установка
A	155 °C
B	145 °C

Для получения дополнительной информации см. раздел «Установка и инструкция пользователя» для аппаратуры контроля MAS 711. Диапазоны напряжения приводов см. в *Блоки привода* на стр. 20.

5. Подсоедините силовой кабель:
 - a) Посмотрите на табличку технических данных, чтобы определить, какое соединение подходит для вашего питающего напряжения.
 - b) Выполните подключение к клеммной колодке.
 - c) Подсоедините выводы питающего кабеля к выводам U1, U2, V1, V2, W1, W2 на клеммной колодке и выполните заземление согласно таблице кабельных соединений.
См. *Схемы кабельных соединений* на стр. 65.
 - d) Если элементы управления присутствуют и не используются, их необходимо вырезать и надеть колпачок.
6. Установка фланца ввода:
 - a) Установите части входного фланца в соответствии с рисунком для подходящего привода.



1. Защитная втулка
2. Шайба
3. Соединительный фланец
4. Шайба
5. Уплотнительная втулка
6. Шайба
7. Уплотнительное кольцо
8. Распорное кольцо
9. Шайба

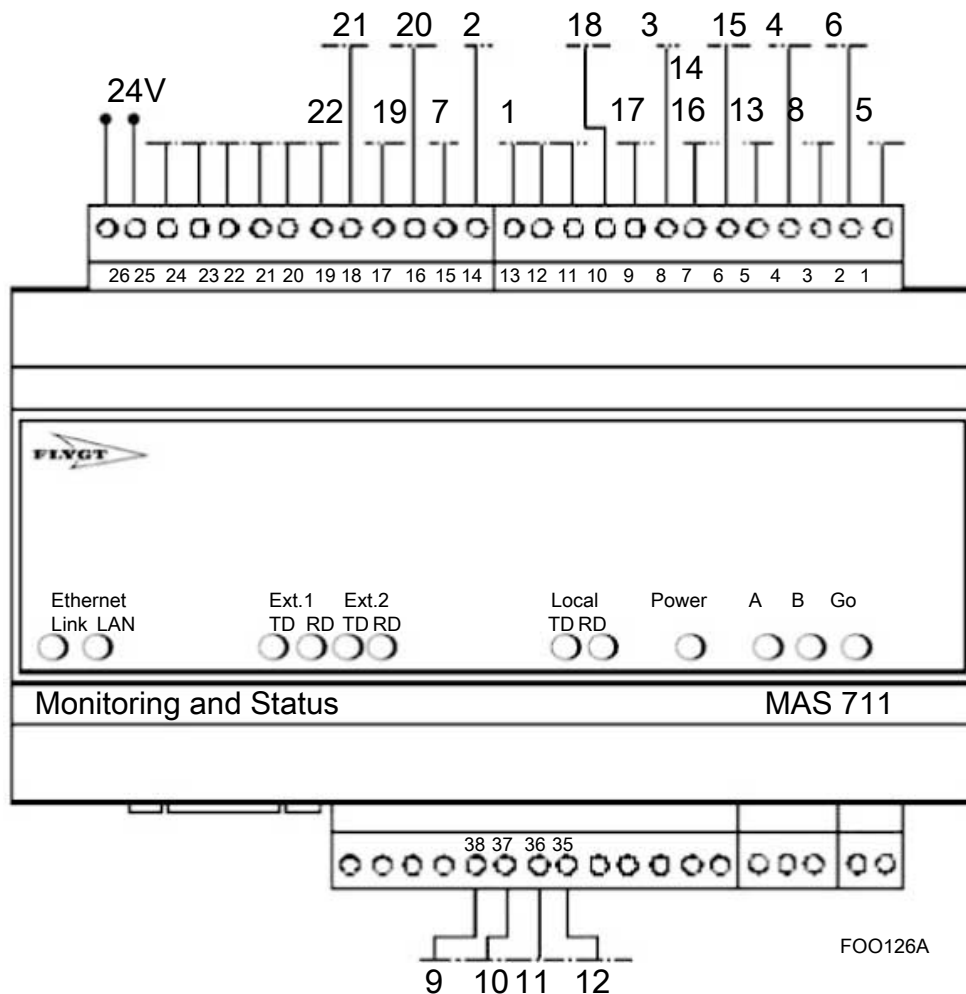


Рис. 15: Подключения к основному блоку MAS 711.

В данной таблице показано, как следует подключать проводники к различным датчикам.

Датчик	Клеммная колодка	Номер проводника для 12-жильного кабеля	Проводник для 24-жильного кабеля
Поплавковый выключатель в корпусе статора ²	1	1	1
	2	2	2
Поплавковый выключатель в соединительной коробке	9	7	7
	2	—	—
Датчики Pt100 в главном подшипнике ³	3	3	3
	4	4	4
Pt100 в опорном подшипнике	37	—	17
	38	—	18
Термоконтакты или терморезисторы в статоре	5	5	5
	6	6	6

² Датчик утечки в корпусе статора и датчик утечки в распределительной коробке используют одну и ту же клемму (клемма 2) на клеммной колодке.

³ Датчики Pt100 в главном и опорном подшипниках используют общий вывод (вывод 4) на клеммной колодке.

Датчик		Клеммная колодка	Номер проводника для 12-жильного кабеля	Проводник для 24-жильного кабеля
Датчик CLS в маслонаполненной камере	+	33	—	19
	-	34	—	20
Pt100 в обмотке статора 1		19	8	8
		4	—	—
Pt100 в обмотке статора 2		21	—	13
		22	—	14
Pt100 в обмотке статора 3		23	—	15
		24	—	16
Модуль памяти RS-485 В		74	9	9
Модуль памяти RS-485 А		75	10	10
Питание модуля памяти, заземление (земля)		76	11	11
Питание модуля памяти, 12 В пост. тока +		77	12	12
Датчик вибрации VIS10	+	78	—	21
	-	79	—	22

4.5.7 Силовой кабель, чередование фаз

На следующем рисунке, треугольниками, отмеченными "L1," "L2" и "L3", показано чередование фаз.

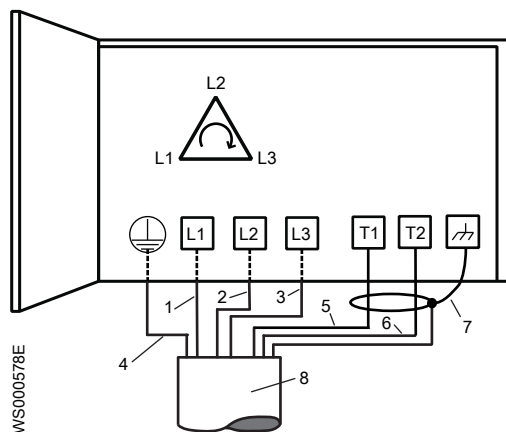


Рис. 16: Правильное чередование фаз

Позиция	Описание	
1	Провод L1	Коричневый
2	Провод L2	Черный
3	Провод L3	Серый
4	"Земля" или провод заземления	
5	Провод T1 (контрольный)	В кабелях с силовыми проводниками и контрольными элементами. MAS 801: См. руководство SIO с описанием разводки проводов T1, T2 и заземляющих проводов.
6	Провод T2 (контрольный)	
7	Экран (заземляющий провод)	
8	Силовой кабель к устройству	

4.5.8 Определение сигнальных проводов, подключенных к электронному модулю насоса, термодатчикам или терморезисторам

Данный раздел относится к насосам с MAS 801.

Кабелей может быть 1–4. В каждом кабеле есть силовые и сигнальные провода. Используются только сигнальные провода одного кабеля.

Этикетки прикрепляются к кабелю, который используется для связи, когда имеется более одного кабеля. В этом разделе приведены инструкции по определению кабеля, используемого для связи, при отсутствии ярлыков.

Измерительный прибор можно использовать для определения следующего:

- Какие сигнальные провода подключены к электронному модулю насоса
- Для взрывобезопасных насосов: какие провода подключены к термодатчикам или терморезисторам

Неиспользуемые провода в насосе изолированы.

4.5.8.1 Измерьте сопротивление

На электронном модуле насоса, T1 — «+» и T2 — «-».

1. Выберите кабель.
2. С помощью измерительного прибора измерьте сопротивление T1–T2. Измерьте обе полярности.

Сопротивление T1–T2	Сопротивление T1–T2 Противоположная полярность	Вывод
20–200 килоом	∞ Ом	Электронный модуль насоса подключен к этому кабелю.
∞ Ом: бесконечное сопротивление	∞ Ом	Электронный модуль насоса не подключен к этому кабелю.

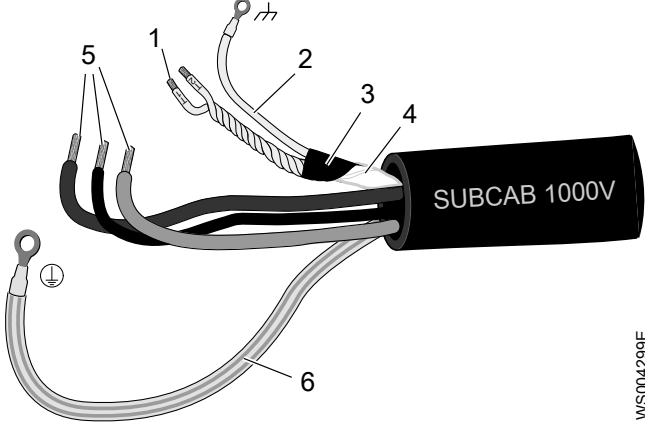
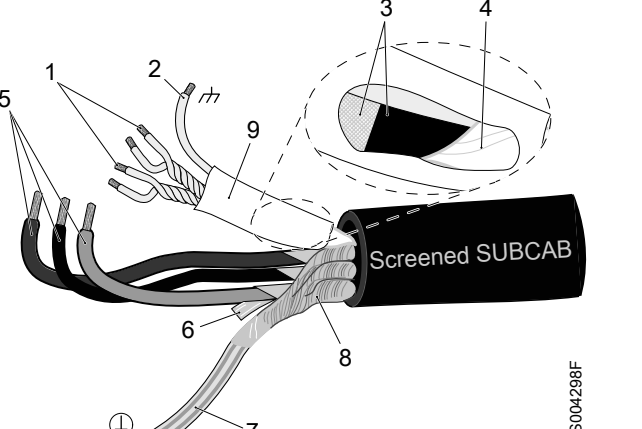
3. Только взрывозащищенные насосы: с помощью измерительного прибора измерьте сопротивление T1–T2.

Сопротивление T3–T4	Датчики температуры статора
∞ Ом	Сигнальные провода T3–T4 этого кабеля не используются.
0–5 Ом	Термоконтакты подключены к этому кабелю.
150–300 Ом	Терморезисторы подключены к этому кабелю.

4. Повторите этот процесс на других кабелях, пока не будут идентифицированы сигнальные провода, используемые для связи.

4.5.9 Подготовьте SUBCAB™ кабели

Данный раздел относится к SUBCAB™ кабелям с витой парой проводов управления.

Подготовленный SUBCAB™ кабель	Подготовленный экранированный SUBCAB™ кабель, без кабельных проушин
 <p>1. Витые пары T1+T2 цепей контроля 2. Провод заземления в элементе управления (скрутки из луженой меди) с термоусадочной трубкой 3. Алюминиевые и текстильные слои 4. Изолирующий кожух или пластик для элемента управления 5. Проводники тока 6. Провод заземления с желто-зеленой термоусадочной трубкой</p> <p style="text-align: right;">WS004299E</p>	 <p>1. Витые пары T1+T2 и T3+T4 цепей управления 2. Провод заземления в элементе управления (скрутки из луженой меди) с термоусадочной трубкой 3. Алюминиевые и текстильные слои 4. Изолирующий кожух или пластик для элемента управления 5. Проводники тока 6. Ламинированная пластиком алюминиевая фольга, сетка 7. Провод заземления с желто-зеленой термоусадочной трубкой 8. Экранирующий провод/плетенка 9. термоусадочная трубка</p> <p style="text-align: right;">WS004298F</p>

1. Выполните зачистку наружной оболочки на конце кабеля.
2. Подготовьте провода цепей управления:
 - a) Снимите изолирующий кожух или пластик.
 - b) Снимите алюминиевые и текстильные слои.
Алюминиевая фольга является проводящим экраном. Не обрезайте больше чем нужно, удалите обрезанную фольгу.

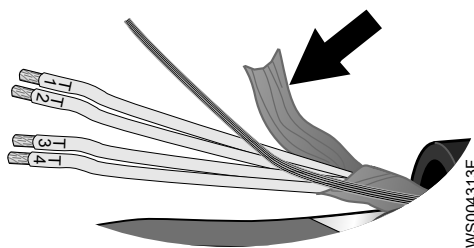


Рис. 17: Алюминиевая фольга на проводах цепей управления.

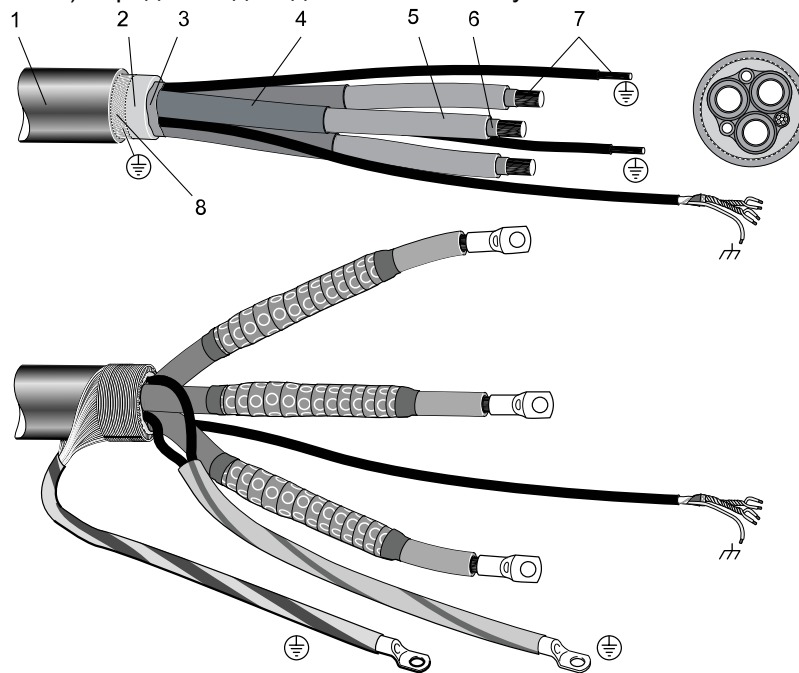
- c) Наденьте белую термоусадочную трубку на заземляющий провод.
 - d) Свейте между собой жилы T1+T2 и T3+T4.
 - e) Наденьте термоусадочную трубку на элемент управления.
Трубка должна покрывать проводящую алюминиевую фольгу и провод заземления.
3. Подготовка провода заземления SUBCAB™ кабеля:
 - a) Удалите желто-зеленую изоляцию с заземляющего (корпусного) провода.
 - b) Убедитесь, что заземляющий (корпусный) провод не менее чем на 10% длиннее фазных проводов в шкафу.
 - c) Если применимо, установите на провод заземления кабельный наконечник.
4. Подготовка провода заземления экранированного SUBCAB™ кабеля:

- a) Разверните экраны вокруг силовых проводов.
 - b) Свейте все экраны силовых проводов вместе для создания заземляющего провода.
 - c) Наденьте желто-зеленую термоусадочную трубку на заземляющий (корпусный) провод.
Оставьте короткую часть жилы незакрытой.
 - d) Проверьте, что подключенный провод заземления имеет достаточную длину. Этот провод должен оставаться подключенным, даже если питающие провода провисают.
5. Подготовьте питающие провода:
 - a) Снимите алюминиевую фольгу с каждого питающего провода.
 - b) Удалите изоляцию с каждого питающего провода.
 6. Подготовьте концы провода заземления, питающие провода и провод заземления:

Тип соединения	Действия
Винт	Закрепите кабельные проушины на концах.
Клеммная колодка	Зафиксируйте концевые муфты или оставьте их как есть.

4.5.10 Подготовка кабеля среднего напряжения

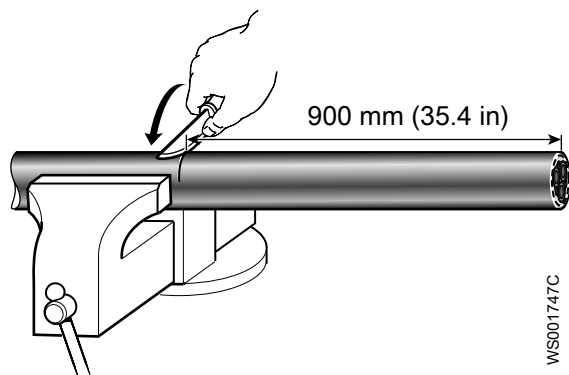
Данная инструкция посвящена подготовке силовых кабелей среднего напряжения (1,2–15 кВ) перед их подсоединением к насосу.



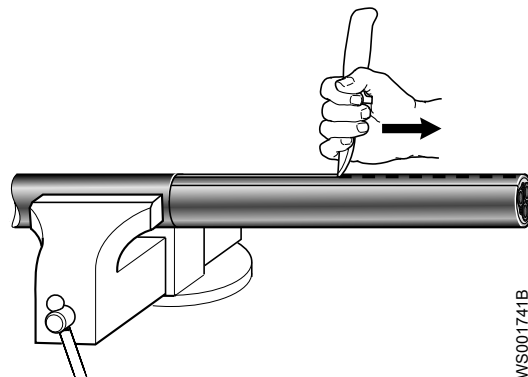
1. Наружная оболочка кабеля
2. Внутренняя оболочка
3. Токопроводящая фольга
4. Полупроводящий слой
5. Изоляция провода
6. Токопроводящая фольга
7. Медный проводник
8. Экранированные провода

1. Выполните зачистку наружной оболочки на соединительном конце кабеля.
 - a) Сделайте вертикальный надрез.

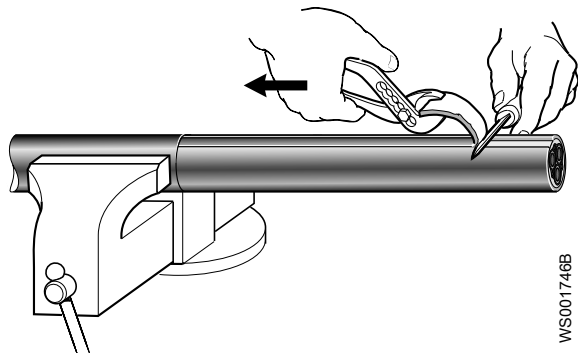
WS012341A



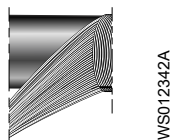
b) Сделайте горизонтальный надрез.



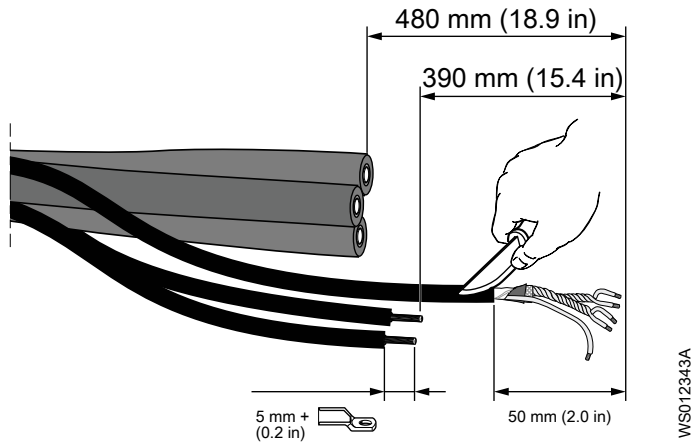
с) Снимите наружную оболочку кабеля.



2. Соберите и отодвиньте в сторону экранированные провода.



3. Выполните зачистку внутренней оболочки и проводящей фольги.
4. Укоротите силовые провода.



WS012343A

5. Подготовьте провода заземления:

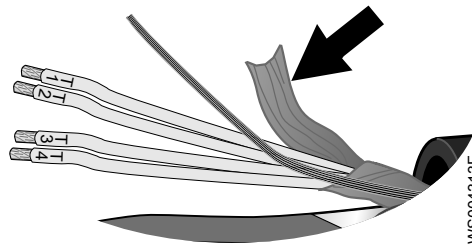
- a) Укоротите провода.
- b) Зачистите оболочку.

6. Подготовьте провода цепей управления:

- a) Снимите оболочку и алюминиевую фольгу.

Если элемент управления подключен к MAS, см. руководство SIO о подготовке элемента управления.

Алюминиевая фольга является проводящим экраном. Не обрезайте больше чем нужно, удалите обрезанную фольгу.

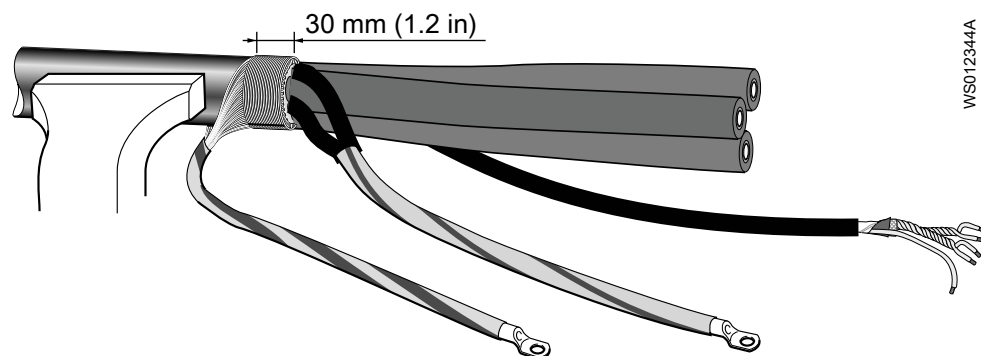


WS004313F

- b) Наденьте белую термоусадочную трубку на заземляющий провод.
- c) Свейте между собой жилы T1+T2 и T3+T4.
- d) Наденьте термоусадочную трубку на элемент управления.

Трубка должна покрывать проводящую алюминиевую фольгу и провод заземления.

7. Обмотайте экранированные провода вокруг внешней оболочки кабеля.



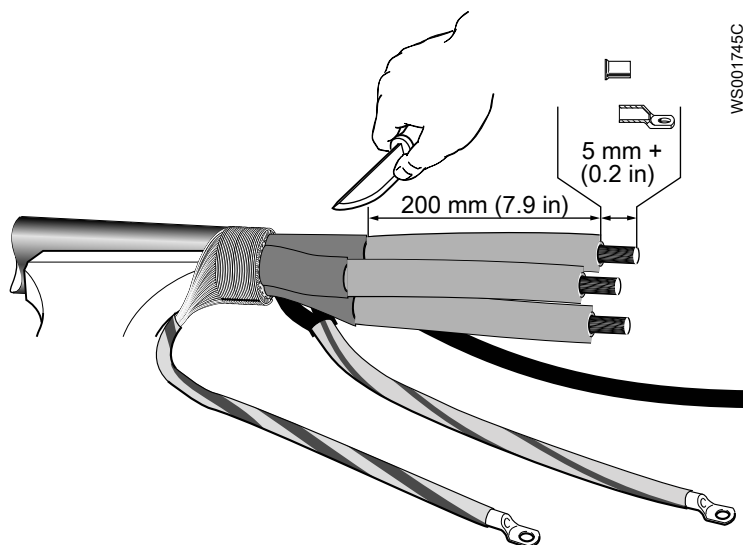
WS012344A

8. Наденьте желто-зеленую термоусадочную трубку на экранированные провода.
9. Наденьте желто-зеленую термоусадочную трубку на заземляющие провода.

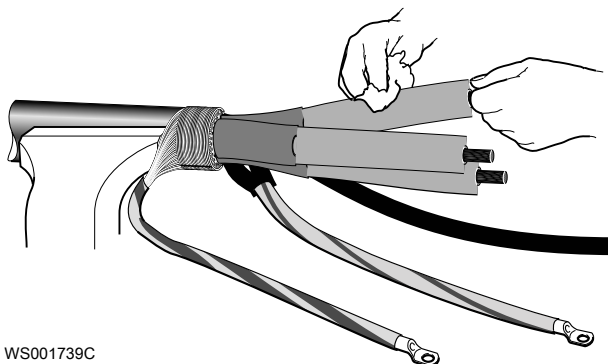
10. Закрепите кабельные проушины на экранированных проводах и узлах заземления.

11. Подготовьте питающие провода:

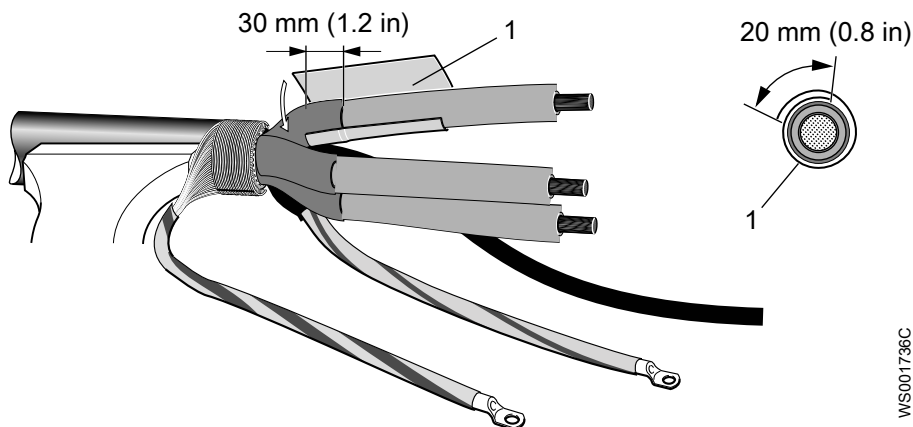
a) Надрежьте полупроводящий слой.



b) Зачистите контакты питания. Используйте высокоочищенный бензин.



c) Установите разгрузочную прокладку на провода.

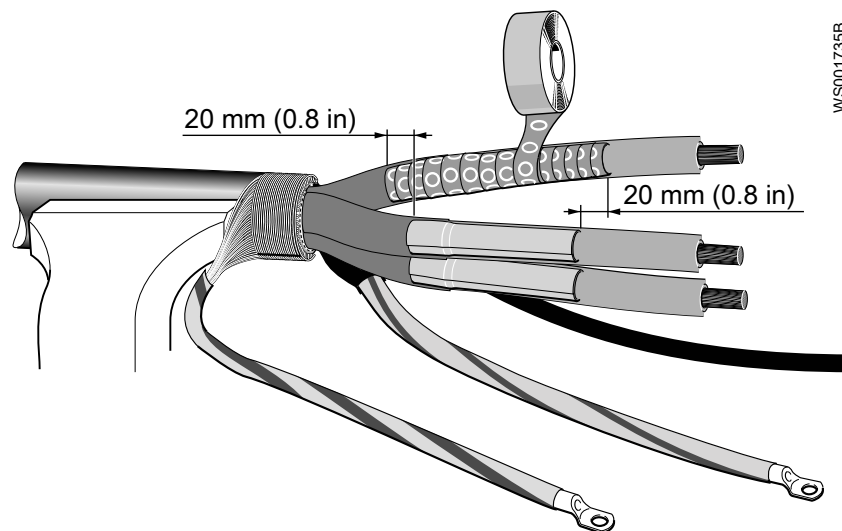


1. FSD (разгрузочная прокладка)

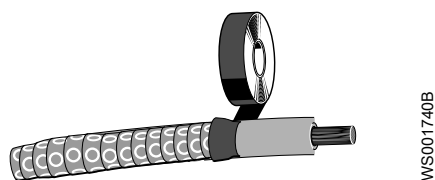
d) В четыре оборота намотайте самоклеющуюся ленту. Каждый оборот накладывается на половину ширины ленты.

Это изоляционная самоклеющаяся лента.

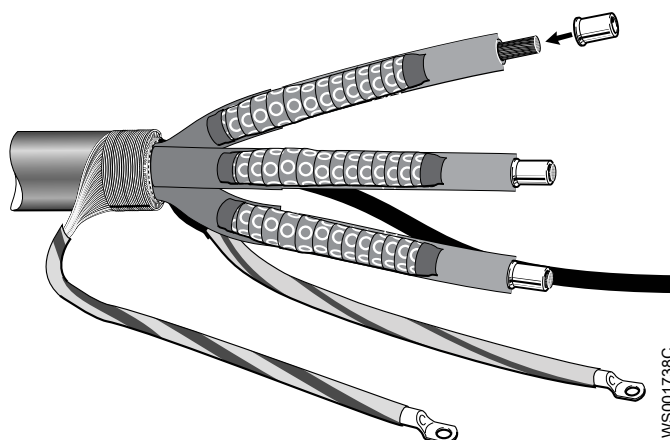
Натягивайте ленту с усилием, с которым маркировка на внешней стороне принимает круглую форму.



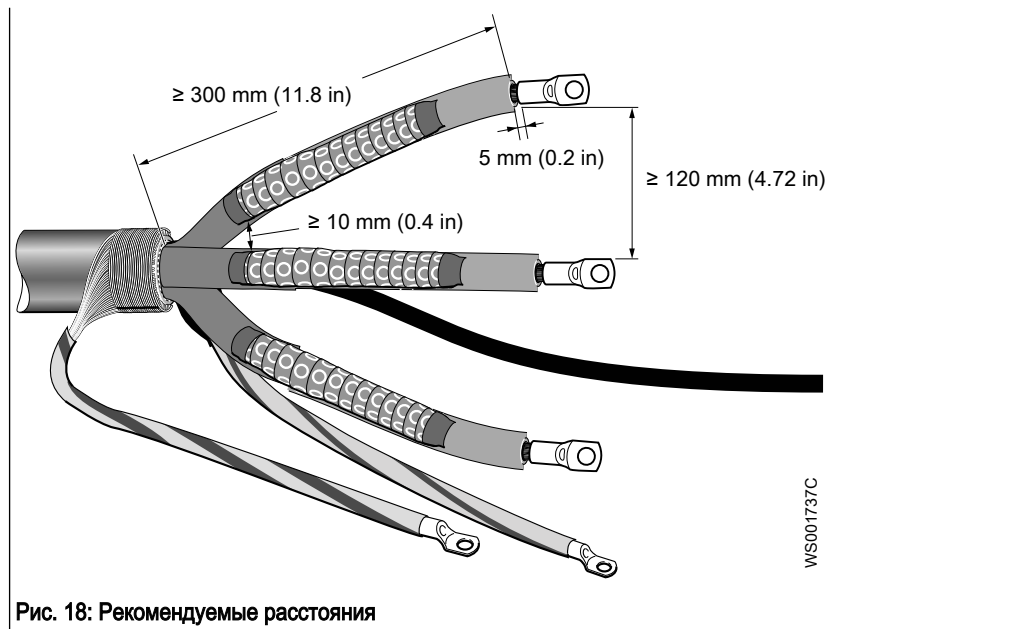
- е) Используйте изоляционную ленту для крепления концов самоклеющейся ленты.



- ф) Зафиксируйте кабельные проушины или концевые муфты на проводах.



Конец кабеля на силовом щите:



4.6 Схемы кабельных соединений

ПРИМЕЧАНИЕ:

Утечка в электрические детали может привести к повреждению оборудования и перегоранию плавкого предохранителя. Конец кабеля двигателя должен оставаться сухим.

Подключение выводов статора к клеммной колодке

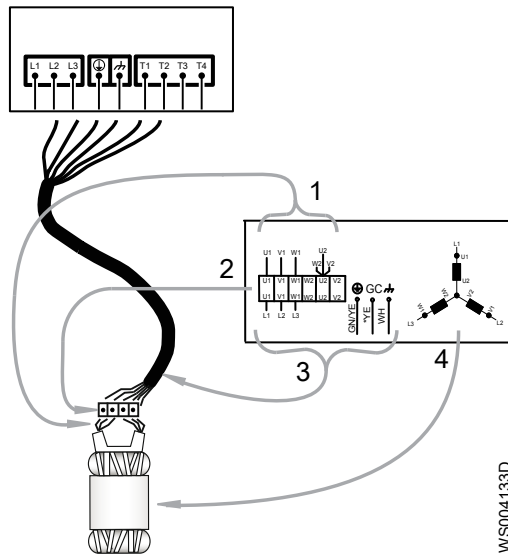
Terminal board	Stator leads connection to terminal board			
	3 leads Y	6 leads D	6 leads Y	6 leads Y/D
U1	U	U1	U1	U1
V1	V	V1	V1	V1
W1	W	W1	W1	W1
W2	-	W2	W2	W2
U2	-	U2	U2	U2
V2	-	V2	V2	V2

WS007848A

Расположение подключений

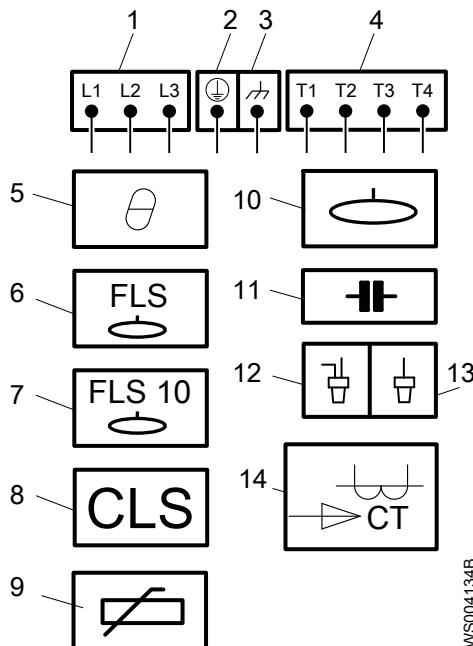
На рисунках в настоящем разделе показано, как следует понимать обозначения клеммных колодок.

RU



1. Выводы обмотки статора
2. Клеммная колодка
3. Выводы кабеля питания
4. Статор (на рисунке показано внутреннее соединение)

WS004133D



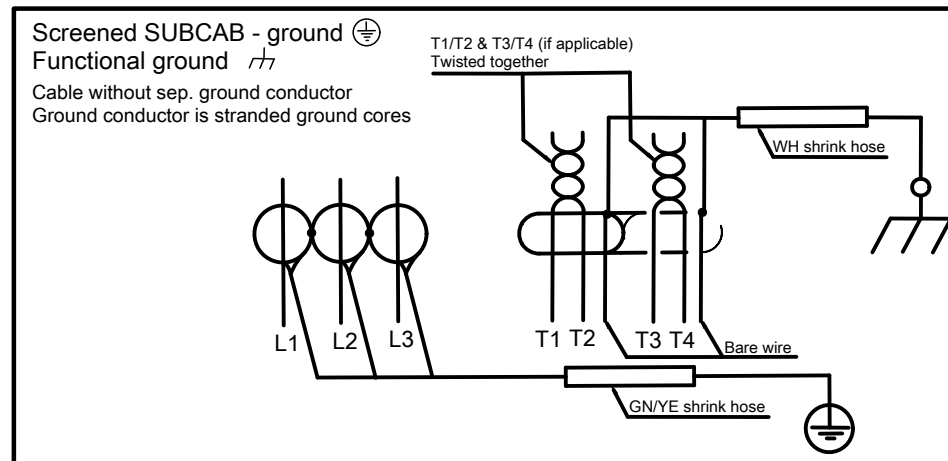
1. Провода пускового оборудования и питания (L1, L2, L3)
2. Заземление
3. Функциональное заземление
4. Выводы управления (T1, T2, T3, T4)
5. Тепловой контакт
6. FLS
7. FLS 10
8. CLS
9. Термистор
10. Датчик уровня
11. Конденсатор
12. Обжимное соединение
13. Изоляция обжимного соединения
14. Трансформатор тока

WS004134B

3-фазное подключение экранированным кабелем

При использовании отдельного кабеля управления управляющие жилы кабеля питания не используются.

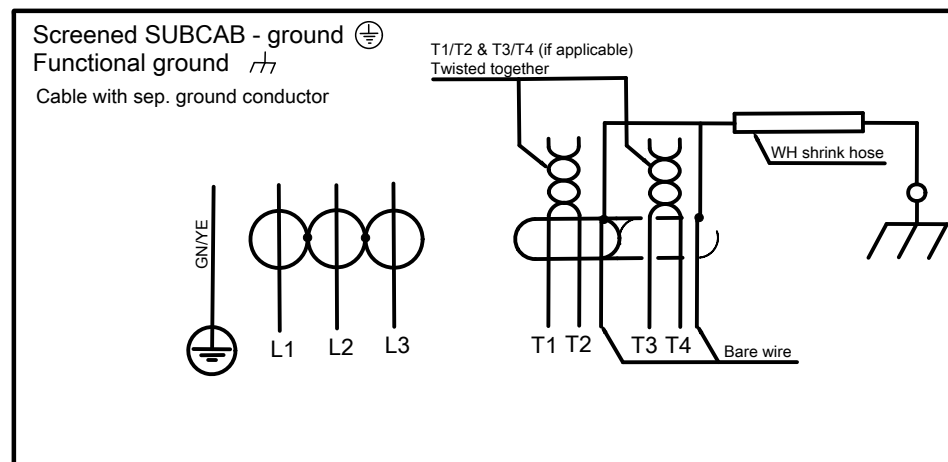
Следующая схема показывает экранированный кабель SUBCAB без отдельного провода заземления. Провод заземления состоит из переплетенных проводов заземления. Жилы T1 и T2 свиты.



WS004340B

Рис. 19: Без отдельного провода заземления.

Следующая схема показывает экранированный кабель SUBCAB с действующим заземлением. Жилы T1 и T2 свиты.

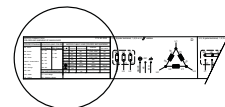


WS004341B

Рис. 20: С действующим заземлением

4.6.1 Цвета и маркировка проводов

MOTOR CONNECTION COLORS AND MARKING OF MAIN LEADS		773 30 00 (REV 5)					
COLOR STANDARD	STATOR LEAD COLORS		MOTOR CABLE LEAD COLORS AND MARKING				
	LV Stators	MV Stators	3 ~	SUBCAB	SUBCAB AWG	SUBCAB S6x95+95+S(4x0.5)	MV cables
BK - Black	U1 - RD	U - BK	L1	BN	RD	1 WH, 4 WH	BK
BN - Brown	U2 - GN	V - BK	L2	BK	BK	2 WH, 5 WH	BK
BU - Blue	V1 - BN	W - BK	L3	GY	WH	3 WH, 6 WH	BK
GN - Green	V2 - BU		T1, T2	WH	WH	WH	-
GN/YE - Green/Yellow	W1 - YE		T3, T4	WH	WH	WH	-
GY - Grey	W2 - BK		⊕	GN/YE	GN/YE	GN/YE	GN/YE
OG - Orange			⚡	WH	-	WH	WH
RD - Red	VOLTAGE DENOMINATIONS		GC	-	YE	-	-
WH - White	LV - Low voltage						
YE - Yellow	MV - Medium voltage						



WS004335D

Стандартная цветовая маркировка

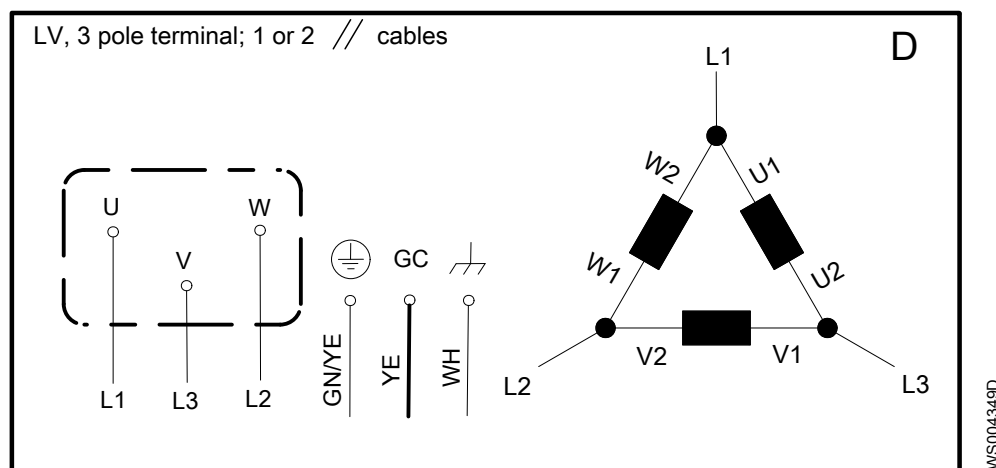
Код	Описание
BN	Коричневый

Код	Описание
BK	Черный
WH	Белый
OG	Оранжевый
GN	Зеленый
GNYE	Зелено-желтый
RD	Красный
GY	Серый
BU	Синий
YE	Желтый

4.6.2 Схемы силовой обмотки: блоки привода до 1,1 кВ

4.6.2.1 Соединение «треугольник», 3-полюсная клемма

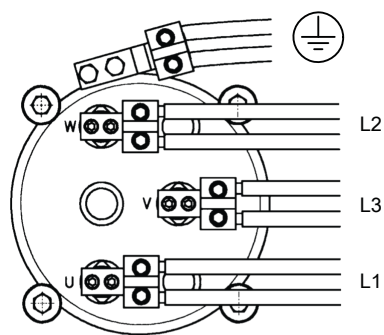
Схема



Блоки привода с большим соединительным корпусом

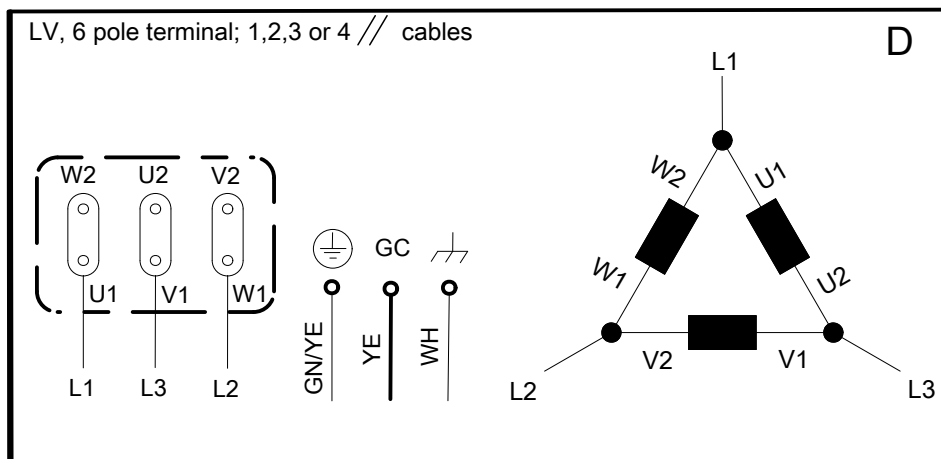
Блоки привода:

- 805/815, 835/845, 865/875, 885/895
- 806/816, 836/846, 866/876, 886/896



4.6.2.2 Соединение «треугольник», 6-полюсная клемма, 2 кабеля

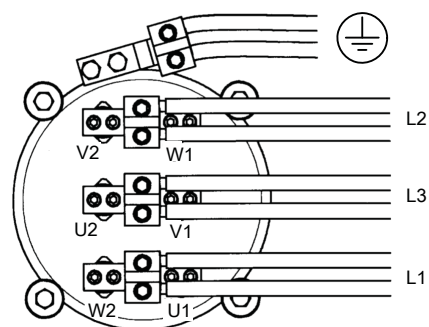
Схема



Блоки привода с большим соединительным корпусом

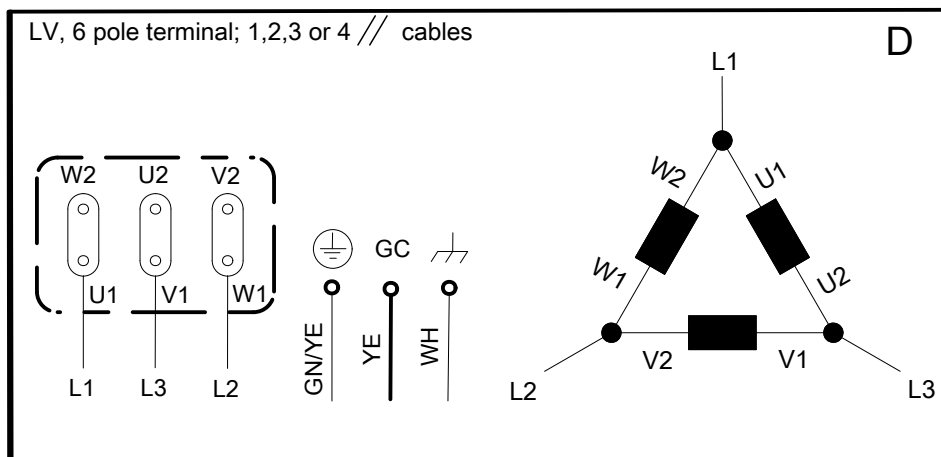
Блоки привода:

- 805/815, 835/845, 865/875, 885/895
- 806/816, 836/846, 866/876, 886/896



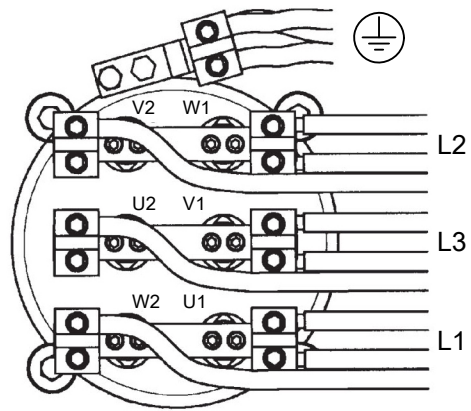
4.6.2.3 Соединение «треугольник», 6-полюсная клемма; 3 кабеля

Схема



Блоки привода:

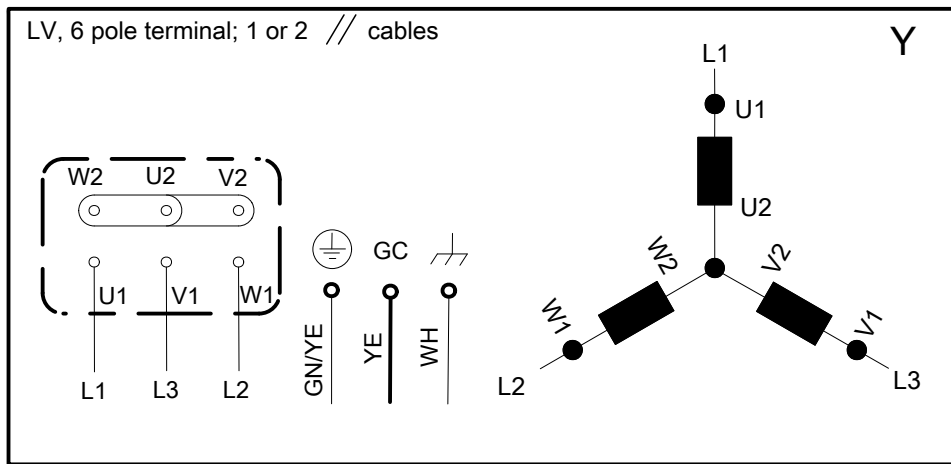
- 805/815, 835/845, 865/875, 885/895
- 806/816, 836/846, 866/876, 886/896



WS001729A

4.6.2.4 Соединение “звездой”

Схема

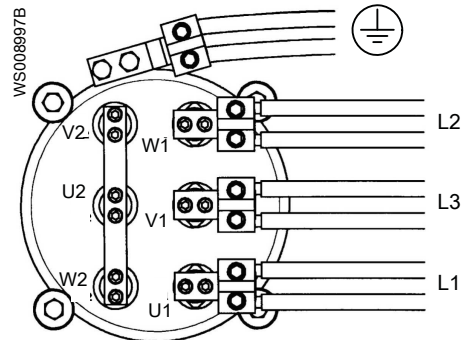


WS004337C

Блоки привода с большим соединительным корпусом: 2 кабеля

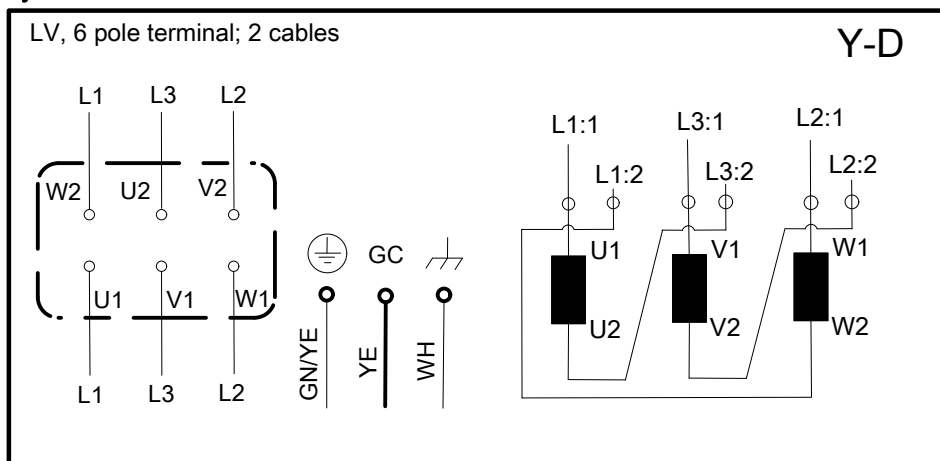
Блоки привода:

- 805/815, 835/845, 865/875, 885/895
- 806/816, 836/846, 866/876, 886/896



WS008997B

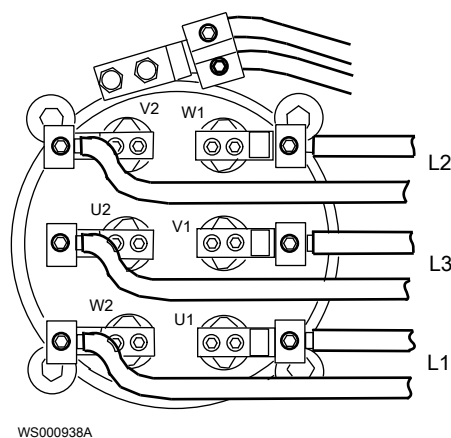
4.6.2.5 "Звезда"/"Треугольник"



Блоки привода с большим соединительным корпусом

Блоки привода:

- 805/815, 835/845, 865/875, 885/895
- 806/816, 836/846, 866/876, 886/896



4.6.3 Схема силовой обмотки: блоки привода 1,2-6,6 кВ

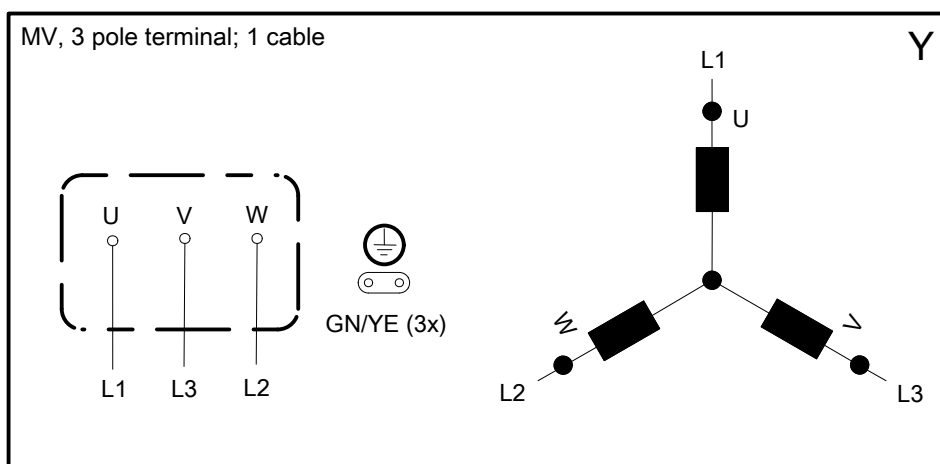
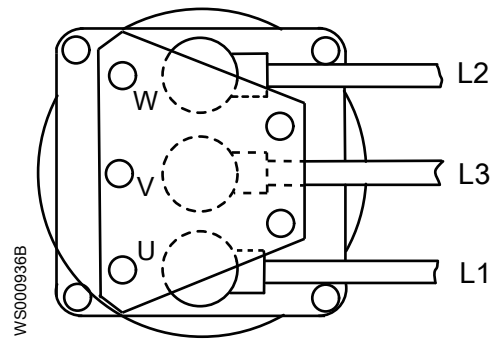


Рис. 21: Схема обмотки для блоков приводов со средним напряжением (1,2 – 6,6 кВ)

Высоковольтные блоки привода:

- 862/872, 882/892
- 863/873, 883/893



4.7 Проверка вращения рабочего колеса.



ОСТОРОЖНО: Опасность раздавливания

Пусковой толчок может иметь значительную силу. Не допускайте нахождения людей вблизи блока при запуске установки.

Если рабочее колесо будет вращаться в неправильном направлении, насос будет подниматься и проворачиваться, что может привести к повреждению кабеля.

1. Включите двигатель.
2. Выключите двигатель через несколько секунд.
3. Проверьте направление вращения крыльчатки.

Правильное направление - по часовой стрелке, если смотреть на насос сверху.
Направление вращения крыльчатки Показан типовой насос.

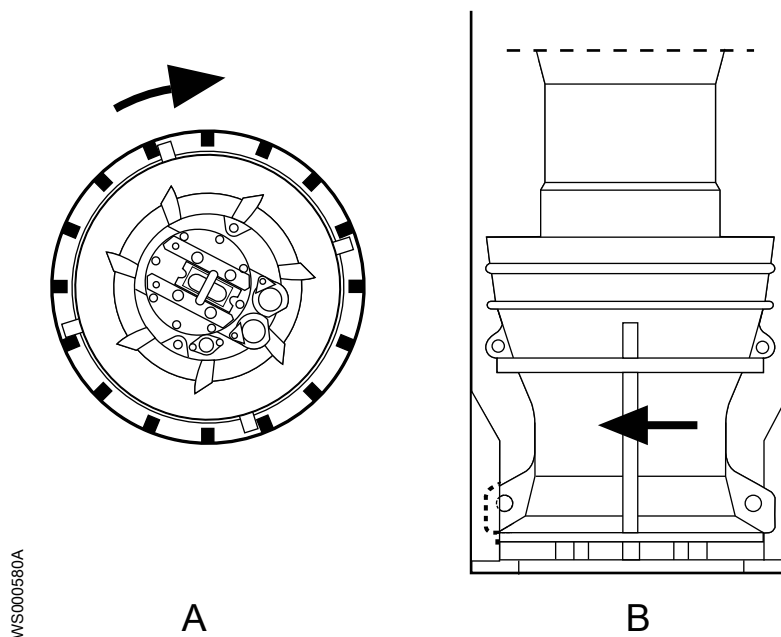


Рис. 22: Вид сверху (А) и вид сбоку (В)

4. Если рабочее колесо/крыльчатка вращается в неправильном направлении, проверьте правильность подключения проводов фазы. См. *Силовой кабель, чередование фаз* на стр. 57.

После переподключения проводов фазы повторите процедуру.

5 Эксплуатация

5.1 Меры предосторожности

RU

Перед тем как ввести установку в эксплуатацию, необходимо проверить следующее:

- Все защитные устройства установлены.
- Кабель и ввод кабеля не повреждены.
- Весь мусор и отходы материала удалены.

ПРИМЕЧАНИЕ:

Никогда не используйте насос при забитом нагнетательном трубопроводе или закрытом нагнетательном клапане.



ПРЕДУПРЕЖДЕНИЕ: Опасность раздавливания

Опасность автоматического перезапуска.

Безопасное расстояние от влажных участков



ПРЕДУПРЕЖДЕНИЕ: Опасность поражения электрическим током

Опасность поражения электрическим током или получения ожога. Если существует вероятность контакта с жидкостью, которая также контактирует с насосом или перекачиваемой средой, необходимо подключить дополнительное устройство защиты от отказа заземления к соединению заземления.



ОСТОРОЖНО: Опасность поражения электрическим током

Опасность поражения электрическим током или получения ожога. Производитель оборудования не оценивал возможность использования этого устройства в плавательных бассейнах. При использовании в бассейнах применяются особые нормы обеспечения безопасности.

5.2 Уровень шума

При некоторых вариантах установки и в отдельных точках графика производительности уровень звукового давления может превышать 70 дБ(А). Как показано на графике ниже, уровень звукового давления насосов с выходной мощностью выше 30 кВт при максимальном показателе производительности может быть от 70 до 85 дБ(А).

Обязательно узнайте, какие действуют требования к уровню шума в месте установки изделия. Несоблюдение данного условия может привести к потере слуха персоналом или к нарушению действующего законодательства.

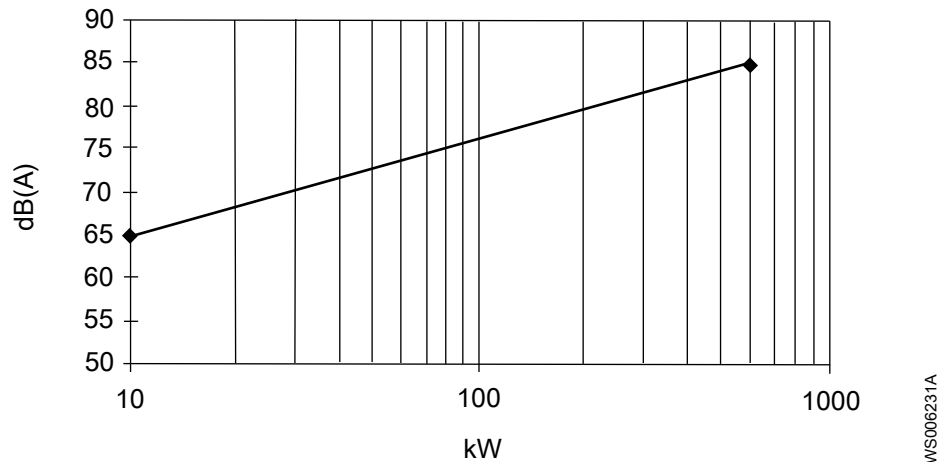


Рис. 23: Звуковое давление

5.3 Приблизительные интервалы замены цинкового анода

Масса и площадь цинкового электрода рассчитаны на защиту насоса в течение года в морской воде при средней окружающей температуре 20°C (68°F). В зависимости от температуры и химического состава воды, а также наличия вблизи насоса других металлических деталей интервалы проверки и замены анода могут быть короче.

Скорость израсходования цинка и соответствующие интервалы проверки можно оценить, измерив его расход за первые два месяца после установки.

Аноды необходимо заменять, когда их масса уменьшается до определенной части от исходной массы. Рекомендованный диапазон остающейся части составляет 0,25–0,50 (25–50%).

1. До запуска насоса снимите, взвесьте и установите на место один или несколько внешних цинковых анода.
2. Через два месяца снова снимите и взвесьте эти цинковые аноды.
3. Разделите прошедшее время в днях (между шагами 1 и 2) на потерю массы анодом в граммах, чтобы получить расчетную скорость расхода анода (дни/грамм).
Если измерялись несколько анодов, используйте для расчета анод, потерявший максимальную массу.
4. Рассчитайте будущие интервалы замены, чтобы они соответствовали нужной остающейся массе цинка.

5.4 Пуск насоса



ОСТОРОЖНО: Опасность раздавливания

Пусковой толчок может иметь значительную силу. Не допускайте нахождения людей вблизи блока при запуске установки.

1. Убедитесь в том, что
 - а) Контрольно-диагностическое оборудование работает.
 - б) Оборудование статора устанавливается согласно указаниям производителя.
 - в) Все функции сигнализации работают.
 - г) Смазочное масло находится на нужном уровне.
2. Извлеките предохранители или разомкните автоматический выключатель и проверьте рабочее колесо на свободное вращение.

**ПРЕДУПРЕЖДЕНИЕ: Опасность раздавливания**

Ни в коем случае не кладите руку на корпус насоса.

Убедитесь, что стопорное устройство удалено. См. *Стопорное устройство* на стр. 38.

Проверьте правильность вращения пропеллера. См. *Проверка вращения рабочего колеса* на стр. 72.

3. Выполните проверку изоляции между фазой и заземлением. Для прохождения значение должно быть более 5 МОм. См. *Проверка изоляции и датчиков* на стр. 81.

4. Запустите насос.

Убедитесь в том, что

- Изделие работает без шума или вибрации.
- Все электрические значения правильные.
- Все принадлежности работают надлежащим образом.

Запишите все дефекты.

6 Техническое обслуживание

6.1 Меры предосторожности

RU

Перед тем как приступить к работе, внимательно прочтите инструкции по технике безопасности.



ОПАСНО!: Опасность раздавливания

Опасность затягивания или раздавливания подвижными частями. Перед началом технического обслуживания следует обесточить насос и заблокировать подачу электрической энергии. Несоблюдение этого правила может привести к смертельному исходу или тяжелой травме.



ПРЕДУПРЕЖДЕНИЕ: Биологическая опасность

Опасность заражения. Перед выполнением работ по техническому обслуживанию установки ее следует тщательно промыть чистой водой.



ОСТОРОЖНО: Термическая опасность

Поверхности или детали устройства во время работы могут нагреваться. Перед началом работ подождите, пока поверхности остынут, или используйте теплозащитную одежду.

Необходимо соблюдать следующие требования.

- Убедитесь, что все средства защиты присутствуют и находятся в рабочем состоянии.
- Убедитесь, что оборудование расположено правильно и установка не может опрокинуться или упасть в процессе техобслуживания.
- Следует обеспечить свободный проход для эвакуации.
- Самостоятельное выполнение работ одним человеком запрещено.
- Убедитесь в отсутствии опасности взрыва перед выполнением сварочных работ или использованием электроинструментов.
- Перед началом работы убедитесь, что рабочая зона хорошо вентилируется.
- Если система находится под давлением, открывать выпускные или продувочные клапаны и пробки запрещено. Перед демонтажем насоса, снятием заглушек или отсоединением трубопроводов необходимо отключить насос от системы и сбросить давление.

Проверка сопротивления заземления

После обслуживания нужно в обязательном порядке проверить сопротивление заземления.

6.1.1 Опасность падения

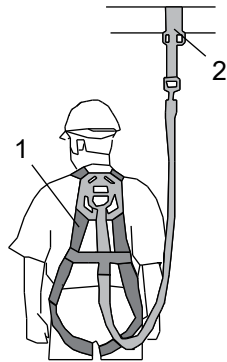


ОСТОРОЖНО: Опасность падения

Скольжения и падения могут привести к тяжелым травмам. Смотрите под ноги.

Чтобы минимизировать опасность падения, соблюдайте следующие меры предосторожности:

- При проведении работ в открытых резервуарах, колодцах, траншеях или вблизи них необходимо использовать средства индивидуальной защиты.

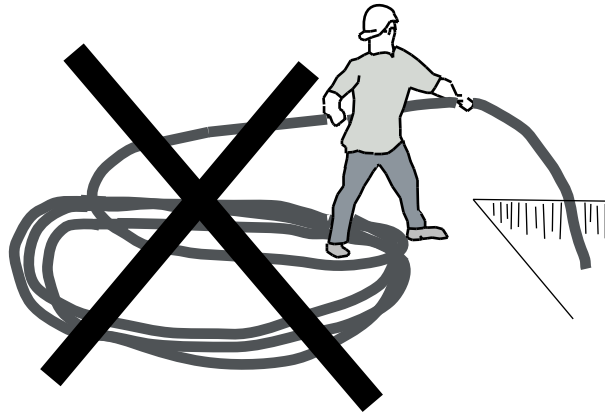


WS004361B

1. Страховочный пояс
2. Точка крепления

RU

- Проверьте, чтобы на месте были все защитные ограждения и подходящее ограждение вокруг зоны работ.
- наденьте чистую противоскользящую обувь;
- Убедитесь, что все используемые лестницы или подъемные приспособления имеют правильный размер и находятся в надлежащем рабочем состоянии;
- Ни в коем случае не становитесь на сложенный кольцами кабель, проволоку и провода либо между ними и открытым колодцем или резервуаром.



WS004315C

6.2 Обслуживание

Регулярный осмотр и обслуживание насоса позволяют повысить надежность его эксплуатации.

Каждый раз при посещении площадки осматривайте принадлежности и колодец на предмет коррозии, износа или повреждений.

Таблица 22. Интервалы обслуживания

Виды обслуживания	Цель	Интервал
Первичный осмотр	Выполнить проверку состояния насоса уполномоченным представителем Xylem и, на основании результатов и заключений, сделанных на основе этих изменений, определить интервалы периодических осмотров и капитального ремонта для конкретной установки.	В течение первого года эксплуатации.

Виды обслуживания	Цель	Интервал
Периодические осмотры	Предотвратить сбои и выход изделия из строя. Меры по обеспечению производительности и эффективности определяются в индивидуальном порядке. К подобным мерам могут относиться подгонка рабочего колеса, контроль замены компенсационных деталей, проверка цинковых анодов и статора.	12,000 часов или 3 года, в зависимости от того, что наступит раньше. Применимо к стандартным рабочим условиям при температуре среды (жидкости) менее 40 °C (104 °F).
Капитальный ремонт	Обеспечение длительного срока службы изделия. Включает замену основных компонентов и выполнение процедур, относящихся к осмотру изделия.	24 000 часов или 6 лет, в зависимости от того, что наступит раньше. Применимо к стандартным рабочим условиям при температуре среды (жидкости) менее 40 °C (104 °F).

ПРИМЕЧАНИЕ:

В тяжелых эксплуатационных условиях, например при перекачивании очень абразивной или коррозионной среды, при температуре жидкости выше 40°C (104°F), может понадобиться уменьшить интервалы.

6.2.1 Осмотр

**ОСТОРОЖНО: Опасность, исходящая от сжатого воздуха**

Сжатый воздух внутри системы может привести к разбросу частей или жидкости с большой силой. Будьте осторожны при открывании.

Регулярный осмотр и обслуживание насоса позволяют повысить надежность его эксплуатации.

Подробнее о смазке уплотнений см. в разделе [Смазочные масла используемые в блоках привода](#) на стр. 83.

Для технического обслуживания насоса выполните следующие действия:

Деталь	Действия
Внешние компоненты насоса	Проверьте насос и кабели на предмет внешних механических повреждений.
Кабель	<ol style="list-style-type: none"> 1. Если наружная оболочка повреждена, замените кабель. 2. Убедитесь в том, что кабели не имеют резких изгибов и не защемлены. 3. Убедитесь, что провода и винты кабельного ввода соединены надлежащим образом и затянуты правильным моментом.
Подъемная рукоятка	Проверьте подъемную рукоятку на предмет коррозии или других повреждений.

Деталь	Действия
Соединительная коробка	<ol style="list-style-type: none"> Общее: Убедитесь в том, что она чистая и сухая. Если она мокрая: <ol style="list-style-type: none"> Проверьте кабельный ввод. Замените уплотнительные кольца. Установите новые уплотнительные кольца на все соединения с уплотнением, которые были вскрыты во время осмотра. Клеммная колодка: убедитесь в том, что соединения надежно затянуты.
Изоляция соединительной коробки: блоки привода до 1,1 кВ	Проверьте состояние и функционирование. См. Проверьте изоляцию приводов или генераторов до 1 кВ на стр. 81.
Изоляция соединительной коробки: блоки привода 1,2 – 6,6 кВ	Проверьте состояние и функционирование. См. Проверка изоляции, приводы 1,2-6,6 кВ на стр. 81.
Корпус статора Блоки привода с маслом для смазки сальниковых уплотнений.	<ol style="list-style-type: none"> Убедитесь в том, что она чистая и сухая. <ul style="list-style-type: none"> Если в корпусе статора есть масло, слейте его и очистите корпус. Проверьте корпус статора еще раз через неделю. Если в корпусе статора снова присутствует масло, замените уплотнения. Если в корпусе статора есть вода и в масле была вода, немедленно замените уплотнения. Если в корпусе статора вода, но в масле воды не было, проверьте все соединения. Замените уплотнительные кольца.
Масляный картер Блоки привода с маслом для смазки сальниковых уплотнений	<ol style="list-style-type: none"> Проверьте качество масла: <ul style="list-style-type: none"> Если в масле есть вода, слейте масло и замените свежим. Через неделю проверьте качество масла еще раз. Если в масле нет воды, при необходимости пополните масло до нужного уровня. Замените уплотнительные кольца винтов маслосливных отверстий.
Гидравлические детали	<ol style="list-style-type: none"> Проверьте общее состояние рабочего колеса или пропеллера, а также компенсационного кольца. При необходимости выполните замену. Если применимо, проверьте уплотнительное кольцо.
Цинковые аноды	Проверьте и при необходимости замените.
Винтовые соединения	Проверьте все внешне доступные винтовые соединения и при необходимости затяните их правильным моментом. См. Значения крутящего момента на стр. 97.
Электрические шкафы	Убедитесь в том, что она чистая и сухая.
Подсоединение к питающей сети	Убедитесь в надежности соединений.
Регуляторы уровня	Проверьте состояние и функционирование. См. Проверка датчиков утечки на стр. 82.
Температурные датчики	Проверьте состояние и функционирование. См. Проверка датчиков температуры на стр. 82.

После проведения технического обслуживания, связанного с электрическими соединениями, необходимо проверить вращение рабочего колеса/пропеллера и только потом приступать к работе с насосом. См. [Проверка вращения рабочего колеса](#). на стр. 72.

6.2.2 Капитальный ремонт

1. Выполните полное промежуточное техническое обслуживание. См. *Осмотр* на стр. 78.
2. Выполните следующие дополнительные действия:

Деталь	Действия
Электродвигатель: проверка изоляции Приводы с напряжением до 1,1 кВ	Убедитесь в том, что сопротивление между землей и фазой составляет более 5 МОм. Используйте тестер изоляции и обрывов на 500 или 1000 В пост. тока.
Электродвигатель: проверка изоляции Приводы 1,2–6,6 кВ	1. Убедитесь в том, что сопротивление между землей и фазой превышает минимальное значение напряжения двигателя. Рекомендованное тестовое напряжение: 2500 В пост. тока Допустимое значение сопротивления варьируется в зависимости от напряжения двигателя. Минимальное значение при температуре 25 °C должно составлять 5 МОм/кВ. Например, при использовании двигателя мощностью 6 кВ сопротивление между землей и фазой должно быть более 30 МОм.
Кабель	Убедитесь в том, что резиновая оболочка кабеля не повреждена. При необходимости произведите замену.
Масляный картер	Смените смазочное масло. Подробнее о смазке см. в разделе <i>Смазочные масла используемые в блоках привода</i> на стр. 83.
Общий демонтаж и очистка	1. Произведите полный демонтаж насоса. 2. Выполните очистку всех деталей. 3. Замените подшипники, уплотнительные кольца и уплотнения.
Подшипники	Замените подшипники новыми.
Уплотнительные кольца и другие резиновые уплотнительные части	Замените уплотнительные кольца и другие резиновые уплотнительные части.
Изоляция	Замените новыми.
Датчики	Проверьте следующее: 1. Датчики температуры статора 2. Датчики температуры подшипников 3. Датчики FLS и CLS См. <i>Проверка датчиков температуры</i> на стр. 82 и <i>Проверка датчиков утечки</i> на стр. 82.
Рабочее колесо или пропеллер	Проверьте общее состояние рабочего колеса или пропеллера. При необходимости произведите замену. Проверьте общее состояние компенсационного кольца. При необходимости произведите замену.
Цинковые аноды	Проверьте состояние. При необходимости выполните замену.
Винтовые соединения	Проверьте все внешне доступные винтовые соединения и при необходимости затяните их правильным моментом. См. таблицу рекомендуемых моментов затяжки и Перечень деталей.
Подъемная рукоятка	Проверьте состояние. При необходимости выполните замену.
Краска	При необходимости подкрасьте.
Направление вращения	Проверьте направление вращения рабочего колеса или пропеллера. См. <i>Проверка вращения рабочего колеса</i> на стр. 72.

Деталь	Действия
Напряжение и сила тока	Проверьте текущие значения.
Электрические шкафы или панели	Убедитесь в том, что она чистая и сухая.
Подсоединение к питающей сети	Проверьте кабельные соединения. При необходимости затяните их.
Защита от перегрузок и другие защитные механизмы	Проверьте правильность настроек.
Регуляторы уровня	Проверьте состояние и функционирование.

После проведения технического обслуживания, связанного с электрическими соединениями, проверьте направление вращения и только потом приступайте к эксплуатации насоса. См. [Проверка вращения рабочего колеса](#) на стр. 72.

6.2.3 Проверка изоляции и датчиков

Проверки изоляции электродвигателя, датчиков температуры и утечек должны осуществляться надлежащим образом с использованием соответствующих приборов. Возможно повреждение компонентов блока, например, датчиков температуры или РЕМ, при использовании мегомметра или другого устройства для подачи напряжения более 2,5 В.

Используйте приведенную таблицу для выбора соответствующих процедур.

Позиция	Раздел
Изоляция электродвигателя, блоки привода или генераторы до 1 кВ	Проверьте изоляцию приводов или генераторов до 1 кВ на стр. 81
Изоляция электродвигателя, блоки привода или генераторы 1,2 - 6,6 кВ	Проверка изоляции, приводы 1,2-6,6 кВ на стр. 81
Тепловые контакты	Проверка датчиков температуры на стр. 82
Термисторы РТС	
Pt100	
Индикатор утечки FLS	Проверка датчиков утечки на стр. 82
Индикатор утечки CLS	

6.3 Проверьте изоляцию приводов или генераторов до 1 кВ

1. Убедитесь в том, что сопротивление между землей и фазой составляет более 5 МОм.
Используйте мегомметр 500 или 1000 В пост. тока.
2. Результаты измерений запишите.

6.4 Проверка изоляции, приводы 1,2-6,6 кВ

1. Убедитесь в том, что сопротивление между землей и фазой превышает минимальное значение напряжения двигателя.

Характеристики двигателя	Рекомендованное тестовое напряжение
1,0 - 2,5 кВ перем. тока	1,0 - 2,5 кВ пост. тока
2,5 - 6,6 кВ перем. тока	2,5 - 5 кВ пост. тока

Допустимое значение сопротивления варьируется в зависимости от напряжения двигателя. Минимальное значение при температуре 25 °С должно составлять 5 МОм/кВ.

Например, при использовании двигателя мощностью 6 кВ сопротивление между землей и фазой должно быть более 30 МОм.

2. Результаты измерений запишите.

6.5 Проверка датчиков температуры

Если устройство подключено к системе мониторинга MAS, рекомендуется проводить проверку датчиков в блоке MAS. В ином случае используйте мультиметр.

Типы температурных датчиков:

- Термопереключатели
- Pt100

ПРИМЕЧАНИЕ:

Не используйте мегомметр или другой прибор, применяющий напряжение более 2,5 В.

1. Отсоедините провода датчика.
2. Проверьте состояние датчика и проводки, измерив сопротивление согласно значениям в разделе *Описание изделия* на стр. 19.
3. Измерьте сопротивление между проводом каждого датчика и землей, чтобы установить, что сопротивление бесконечно (или по крайней мере несколько МОм).

6.6 Проверка датчиков утечки

Если устройство подключено к системе мониторинга MAS, рекомендуется проводить проверку датчиков в блоке MAS. В ином случае используйте мультиметр.

1. Проверьте поплавковый выключатель (FLS) в корпусе статора в соответствии со значениями в *Описание изделия* на стр. 19.
2. Проверьте поплавковый выключатель (FLS) в соединительной коробке или в соединительном кожухе.
3. Если блок привода оборудован датчиком воды в масле (CLS) в корпусе системы смазки, проверьте CLS с помощью следующей процедуры.
 - а) Подсоедините датчик CLS к источнику питания постоянного тока 12 В.
Для проверки датчик должен иметь правильную полярность. Тем не менее, неправильная полярность не приведет к повреждению датчика.
 - б) Используйте мультиметр как амперметр и подсоедините его последовательно к датчику.
 - в) Если датчик доступен, проверьте следующее: работу сигнализации (взяв датчик в руку).
Такая проверка возможна вследствие того, что датчик реагирует на воду, а ткань кожи и кровь имеют высокое содержание воды.
Для интерпретации полученных результатов см. *Описание изделия* на стр. 19.

6.6.1 FLS

Таблица 23. Датчик с поплавковым реле (FLS)

Описание	Измеряемое значение	Аварийные значения
Поплавковые реле являются датчиками утечки. Поплавковые реле расположены в нижней части корпуса статора и в соединительной коробке.	Сопротивление. Варианты с 2 датчиками: FLS: • Нормальное значение: 1530 Ом • Критическое значение: 330 Ом FLS 10: • Нормальное значение: 1200 Ом • Критическое значение: 430 Ом	Отклонение примерно на > 10% от номинального значения в омах указывает на отказ датчика или проводки.

RU

6.7 Смазочные масла используемые в блоках привода

Блоки привода	Смазочное вещество для уплотнений
605, 615, 665, 675	Масло Инструкции по замене масла приведены <i>Замените масло</i> на стр. 83.
705, 715, 735, 745, 765, 775	
706, 716, 736, 746, 766, 776	
805, 815, 835, 845, 865, 875, 885, 895	
806, 816, 836, 846, 866, 876, 886, 896	
863, 873, 883, 893	
905, 915, 935, 945, 965, 975	
950, 960, 985, 995, 988, 998	
906, 916, 936, 946, 966, 976	
951, 961, 986, 987, 996, 997	

6.8 Замените масло

Подробнее о том, в каких насосах для смазки уплотнений используется масло, см. в разделе .

Насос поставляется с завода заполненный не имеющим вкуса и запаха парафиновым маслом, которое соответствует стандарту FDA 172.878.

Ниже приведены примеры подходящих типов масел.

- Statoil MedicWay 32™
- BP Enerpar M 004™
- Shell Ondina 927™
- Shell Ondina X430™

Количество масла указано в таблице. Залейте масло до нижнего края резьбы.

Таблица 24.

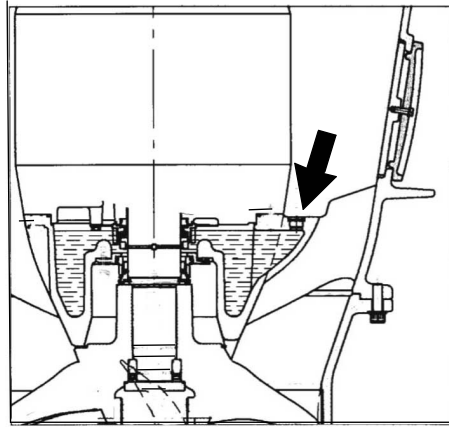
Гидравлический блок	Объем
P7105	6,5 л (6,9 кварты)

Слив масла

1. Открутите винты масляного узла.

**ОСТОРОЖНО: Опасность, исходящая от сжатого воздуха**

Сжатый воздух внутри камеры может привести к выбросу деталей или жидкости с большой силой. Будьте осторожны при открывании. Прежде чем снять пробку, дождитесь сброса давления в камере.



WS006056A

2. Откачайте масло.

Используйте маслооткачивающий насос 83 95 42. Убедитесь в том, что пластиковая трубка достигает дна маслonaполненной камеры.

Пополнение масла

1. Залейте чистое масло.
2. Вставьте и затяните новые уплотнительные кольца и винты масляных отверстий.
Момент затяжки: 50 Нм (37 фунт-сил-футов)
3. Проверьте краску. При наличии повреждений окрасьте заново.

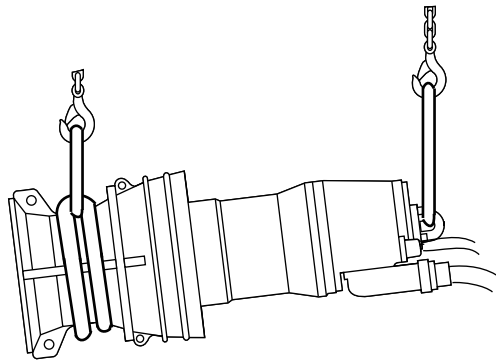
6.9 Подъем в горизонтальном направлении

Подъем изделия для проведения ремонтных работ следует производить с помощью двух подъемно-транспортных устройств.

Если агрегат полностью переворачивается, так что гидравлический конец будет находиться сверху, используйте канаты или скобы для фиксации гидравлического конца. Два каната или две скобы расположите на противоположных сторонах, так чтобы агрегат можно было подвесить между ними.

Запрещается ставить блок привода на вал или рабочее колесо или пропеллер. Если поставить блок привода на рабочее колесо или пропеллер, можно повредить рабочее колесо или пропеллер, уплотнения или подшипники.

Используйте следующий способ подъема агрегата в горизонтальном положении.



WS00642A

Рис. 24: Поднимите агрегат для ремонта. Показан типовой агрегат.

6.10 Замена гидравлических деталей

6.10.1 Вращающийся пропеллер



ОПАСНО!: Опасность раздавливания

Опасность затягивания или раздавливания подвижными частями. Перед началом технического обслуживания следует обесточить насос и заблокировать подачу электрической энергии. Несоблюдение этого правила может привести к смертельному исходу или тяжелой травме.



RU

6.10.2 Измерение зазора

В зависимости от типа рабочей среды насос подвержен большему или меньшему износу. Более всего износу подвергается часть насоса, расположенная в зазоре между лопастями пропеллера и корпусом насоса или компенсационным кольцом.

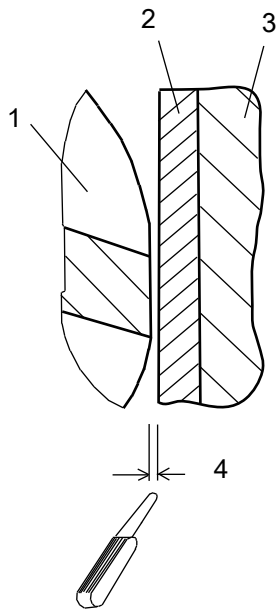
В результате износа увеличивается зазор между лопастями пропеллера и корпусом насоса или компенсационным кольцом. В результате этого падает расход и производительность. Эти последствия находятся не в линейной зависимости от величины зазора, а в пропорциональной.

Превышение допустимого размера зазора компенсационного кольца приводит к уменьшению расхода и производительности насоса.

Поэтому рекомендуется проверять зазор в ходе профилактических осмотров и заменять изношенные детали по необходимости. Если размер зазора компенсационного кольца превышает максимально допустимое значение, необходимо оценить уровень снижения эффективности и заменить изношенные детали.

1. Измеряйте зазор между лопастями пропеллера и компенсационным кольцом в нескольких местах, чтобы получить среднее значение.

Размер зазора может варьироваться из-за отклонений в положении пропеллера вследствие технологических допусков.



WS000588A

1. Пропеллер
2. Износное кольцо

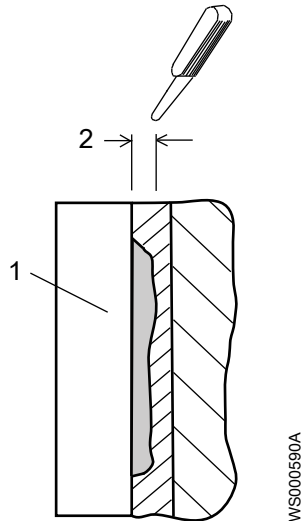
3. Раструб
4. Максимально допустимый размер зазора

Рис. 25: Максимально допустимый размер зазора

Насос	Допустимый размер зазора, мм (д)
P7105	3,5 (0,14)

Если измеренный зазор компенсационного кольца меньше порогового значения, указанного в таблице, остальную часть процедуры в этом разделе можно не выполнять. Если измеренный зазор превышает указанное таблице значение, выполните следующее:

2. Измерьте износ в компенсационном кольце с помощью толщиномера, поместив линейку на поверхность компенсационного кольца.



1. Линейка
2. Износ

Рис. 26: Измерение износа компенсационного кольца

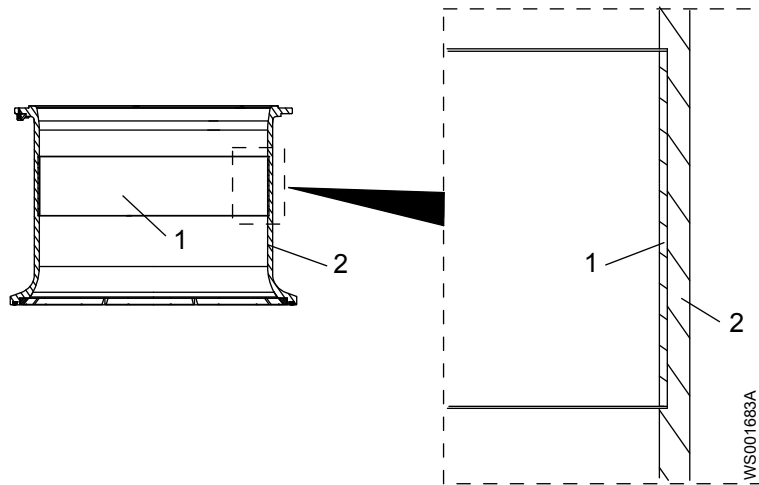
3. Заменяйте детали в соответствии с указанными в таблице рекомендациями.

Насос	Величина износа в компенсационном кольце, мм (д)	Действия
P7105	0–0,5 (0–0,02)	Замените пропеллер
	0,5–2 (0,02–0,08)	Замените компенсационное кольцо.

6.10.3 Замена компенсационного кольца

6.10.3.1 Демонтаж компенсационного кольца

1. Согните стационарное антифрикционное кольцо с помощью пробойника и молотка таким образом, чтобы оно отсоединилось от корпуса насоса.
2. Отрежьте участок компенсационного кольца, который был согнут, со стороны корпуса насоса с помощью шлифовального станка.
3. Согните еще одну часть стационарного антифрикционного кольца и отрежьте ее с помощью шлифовального станка.
4. Выполняйте данную процедуру, пока не будет разрезано стационарное антифрикционное кольцо.

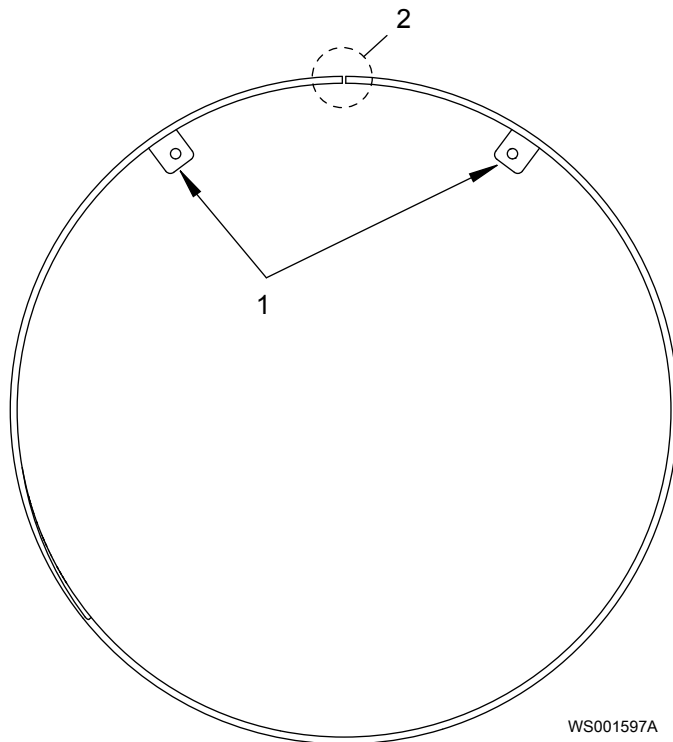


1. Износное кольцо
2. Входной конус или раструб

6.10.3.2 Установка компенсационного кольца с толщиной пластины 6 мм

Установка компенсационного кольца с толщиной пластины 6 мм производится следующим образом:

1. Соедините концы компенсационного кольца с помощью крепежных выступов и винтовой стяжки (M10) таким образом, чтобы они покрывали друг друга приблизительно на 50 мм (2 д).



1. Крепежные выступы
2. Соединение

Рис. 27: Пластина толщиной 6 мм с крепежными выступами

2. Установите компенсационное кольцо в раструб (входной конус), поместив его в канавку.

Канавка для компенсационного кольца указана стрелкой на рисунке ниже.

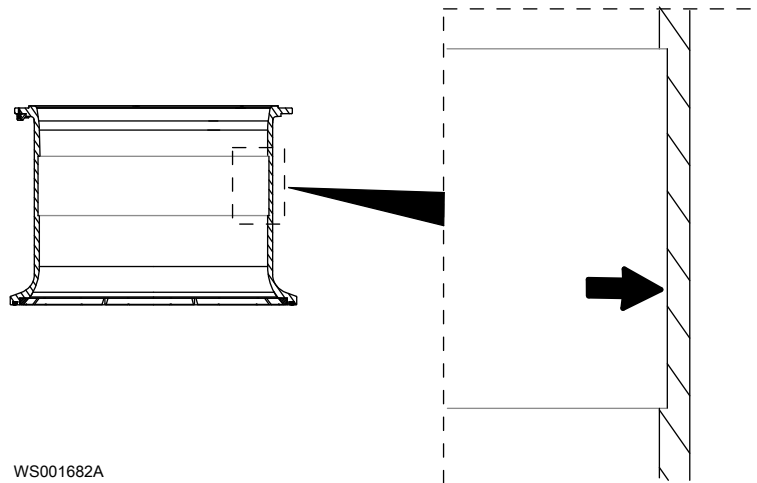


Рис. 28: Канавка для компенсационного кольца

3. Ослабьте винтовую стяжку, чтобы кольцо растянулось по всей длине канавки.
4. Закрепите стационарное антифрикционное кольцо легкими ударами киянки, которая предотвратит деформацию кольца.
5. Поочередно ослабляйте винтовую стяжку и используйте киянку, пока кольцо не встанет на место.
6. Измерьте внутренний диаметр в трех – четырех местах.
Размер диаметра при каждом измерении должен находиться в диапазоне, указанном в [Допустимые отклонения для внутреннего диаметра, новое компенсационное кольцо](#) на стр. 88.
7. Сделайте сварной шов.
8. Удалите монтажные выступы.
9. Вновь измерьте внутренний диаметр в трех – четырех местах.
Убедитесь, что полученные результаты находятся в диапазоне, указанном в [Допустимые отклонения для внутреннего диаметра, новое компенсационное кольцо](#) на стр. 88.

6.10.3.3 Допустимые отклонения для внутреннего диаметра, новое компенсационное кольцо

Таблица 25. Диапазон минимальных/максимальных значений для внутреннего диаметра

Насос	Износное кольцо	Размеры диаметра в миллиметрах (дюймах)		
		Номинальный	Минимум	Максимальный
P7105	722 82 02	823,5 (32.421)	823,5 (32.421)	824,2 (32.449)
	722 82 01	838 (32.992)	838 (32.992)	838,7 (33.02)
	722 82 00	851 (33.504)	851 (33.504)	851,7 (33.532)

6.10.4 Демонтаж крыльчатки

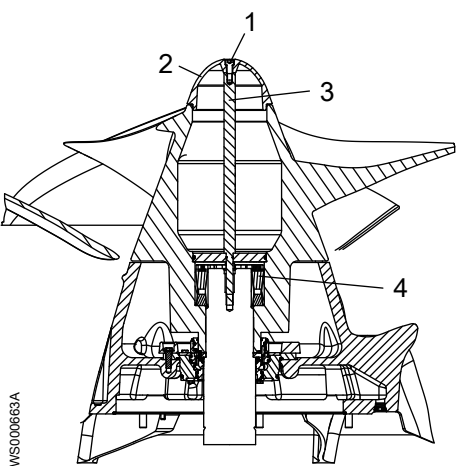
Эти общие требования касаются замены пропеллера:

- Края изношенного пропеллера или корпуса насоса могут быть очень острыми. Обязательно надевайте защитные перчатки.
 - Перед заменой пропеллера нужно слить смазочное вещество. См. [Замените масло](#) на стр. 83.
1. Снимите винты, крепящие входной конус к корпусу насоса.
 2. Снимите блок привода вместе с корпусом насоса и пропеллером.
 3. Переверните блок привода с пропеллером или положите его на бок.

При переворачивании узла используйте подставку. Инструкции приведены в соответствующем руководстве по обслуживанию и ремонту, часть относительно эксплуатации.

– Подставка: 582 65 00

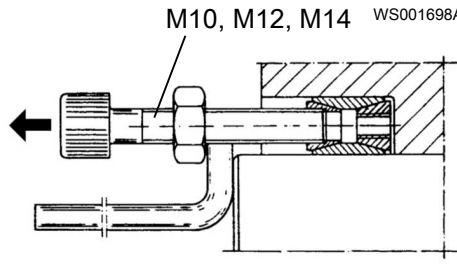
4. Убедитесь в том, что он не упадет.
5. Подготовьте доступ к механизму блокировки в сборе:

Доступ к механизму блокировки в сборе	
<ol style="list-style-type: none"> 1. Удалите центральный винт в крышке и снимите ее. 2. Удалите распорный винт. Снимите распорную шайбу и шайбу пропеллера. 	 <p style="font-size: small; transform: rotate(-90deg); position: absolute; left: -40px; top: 50px;">WS000663A</p> <ol style="list-style-type: none"> 1. Центральный винт 2. Крышка 3. Распорный винт 4. Механизм блокировки в сборе

Сейчас обеспечен доступ к стопорному устройству для его снятия.

6. Снимите стопорное устройство:
 - а) Ослабьте винты для демонтажа стопорного устройства.
 - б) Если узел все еще зафиксирован после отвинчивания винтов, попробуйте способ А, как показано в следующей таблице. Если при этом не ослабится кольцо, тогда попробуйте метод В.

Метод	Описание
А	<p>Ослабьте внутреннее кольцо легким постукиванием, как показано на рисунке.</p>  <p style="text-align: right; font-size: small;">WS001700A</p>

Метод	Описание
В	<p>Чтобы извлечь механизм блокировки в сборе, отверните винты, которые отличаются цветом от большинства, и установите затяжной болт как показано на рисунке.</p>  <p>P7105: болт с резьбой M12</p>

7. Снимите пропеллер с вала, выполнив следующую процедуру.

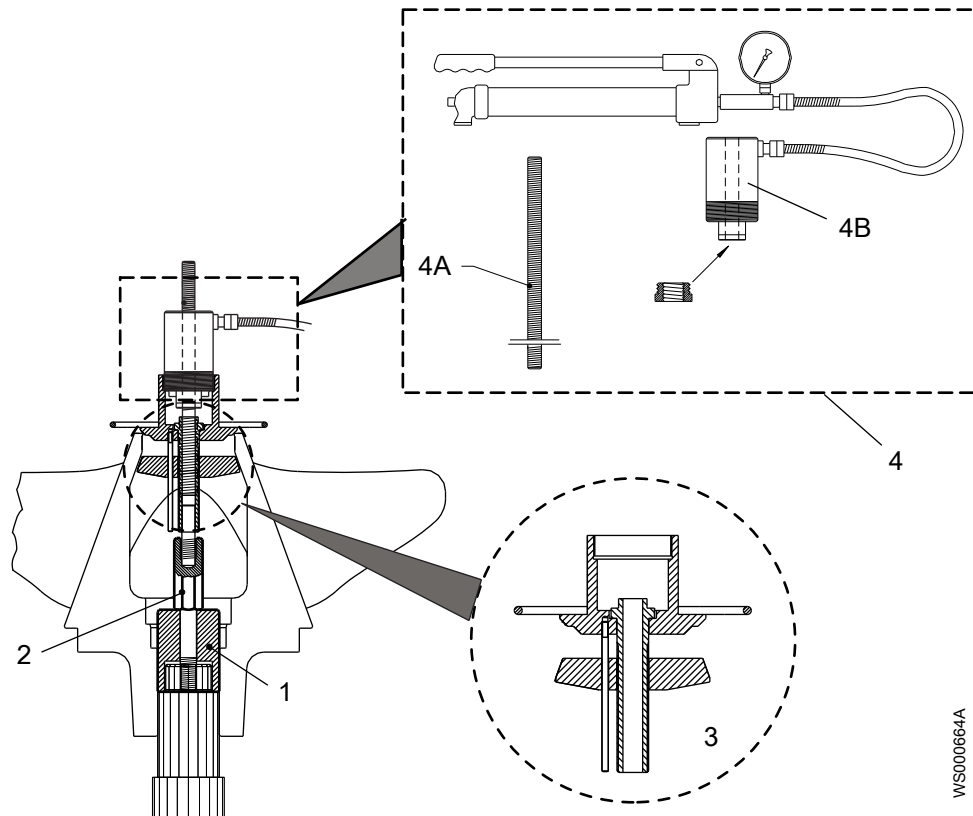
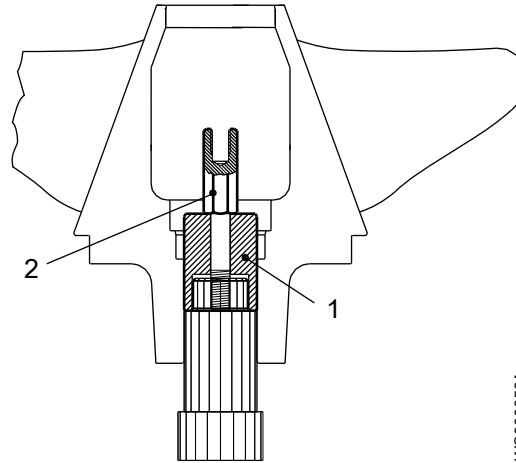


Рис. 29: Инструменты и детали, необходимые для снятия пропеллера

Таблица 26. Номера деталей

Позиция	Описание	Номер детали
1	Втулка	588 96 00
2	Распорный винт	~ 60 Nm 589 05 00
3	Подъемное приспособление	761 00 01
4	Базовый комплект V: – Резьбовой стержень 589 23 00 (4A) – Гидравлический инструмент 84 13 68 (4B)	587 94 00

- а) Установите втулку (1) и распорный винт (2) на конец приводного вала.



1. Втулка
2. Распорный винт

Рис. 30: Монтаж втулки и распорного винта

- б) Установите съемник. Установите втулку 36 мм на точку "А", как показано на следующем рисунке, и поверните втулку так, чтобы диск "В" повернулся в верхнее положение.

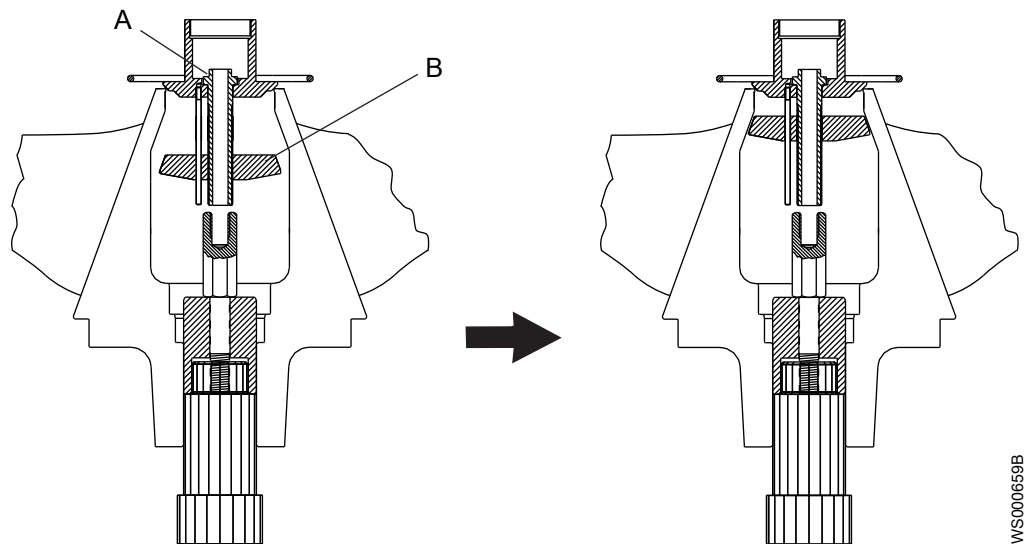


Рис. 31: Монтаж съемника

- с) Установите резьбовой винт на гидравлический инструмент и поместите инструмент на резьбовой стержень и съемник. См. следующий рисунок. Резьбовой стержень продевается сквозь узел и упирается в распорный винт.

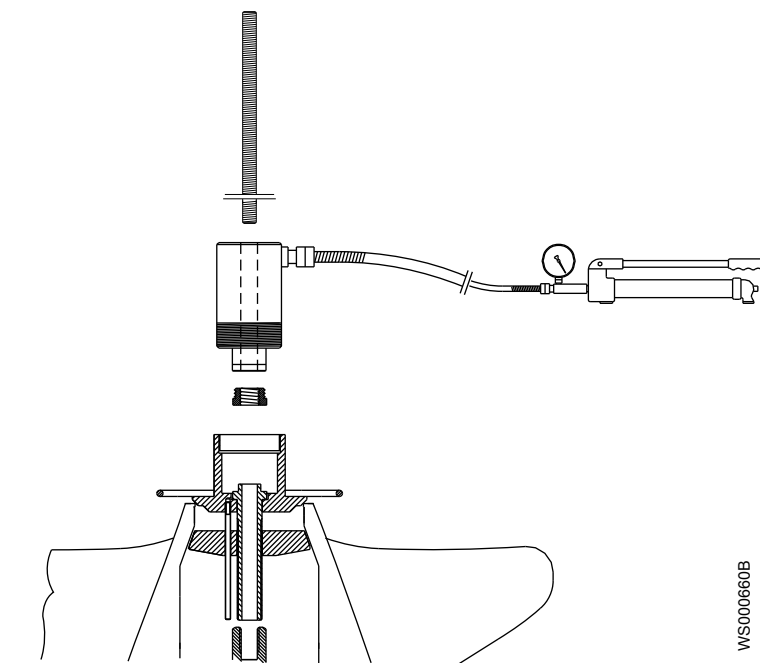
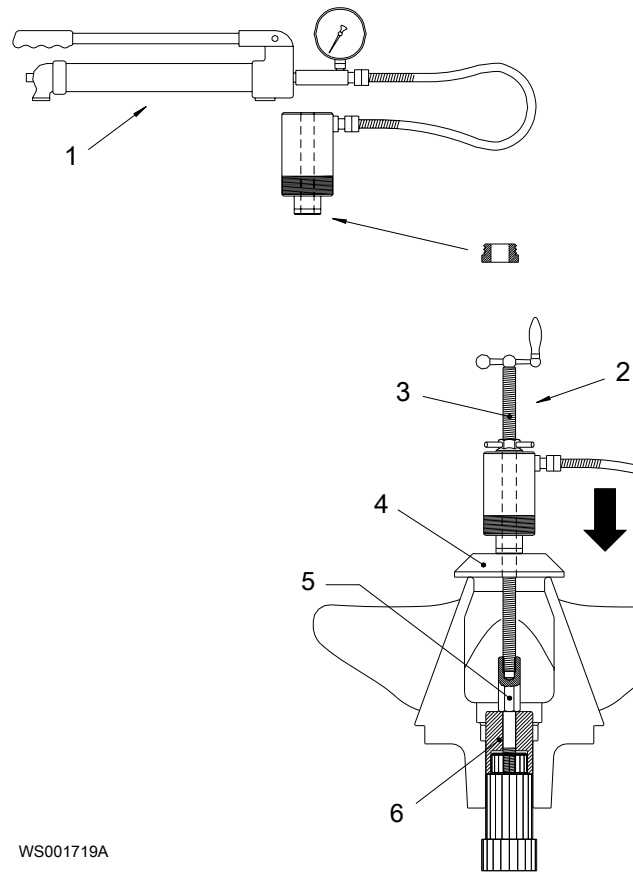


Рис. 32: Установка гидравлического инструмента и резьбового стержня.

- d) Используйте гидравлический инструмент, чтобы снять пропеллер, выполняя прокачку и тяните вверх.

6.10.5 Установка пропеллера: P7105

1. Убедитесь в отсутствии заусенцев на конце вала.
Отполируйте неровности тонкой наждачной бумагой.
2. Смажьте вал и муфту пропеллера.
Удалите излишки смазки с конической поверхности вала.
3. Насадите пропеллер на вал.
 - a) Поместите пропеллер на вал и закрепите гидравлический инструмент с помощью винта с резьбовым концом M16. Используйте шайбу для установки пропеллера на место, как это показано на рисунке и таблице.

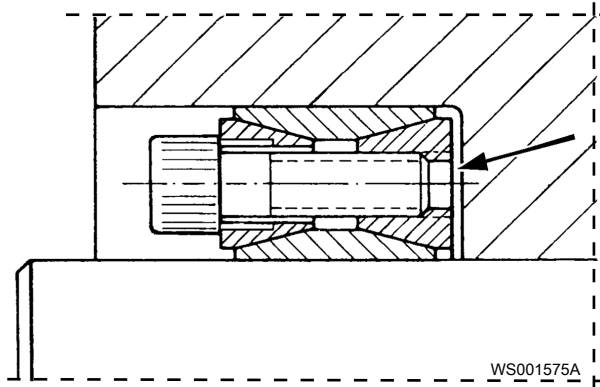


WS001719A

Рис. 33: Установка рабочего колеса на место, P7105

Позиция	Описание	Номер детали
1	Гидравлический инструмент	84 13 68
2	Базовый комплект V	587 94 00
3	Резьбовой стержень	589 23 00
4	Шайба	432 45 00
5	Распорный винт	(~ 60 Нм) 589 05 00
6	Втулка	588 96 00

- b) Нажмите на пропеллер, чтобы он встал на место.
- c) Удалите резьбовой стержень, гидравлический инструмент, шайбу 432 45 00, распорный винт и втулку.
4. Перед установкой механизма блокировки в сборе нанесите тонкий слой смазки на поверхность, указанную стрелкой на рисунке
Используйте, например, смазку для подшипников Kluber electric HB 72-102 или эквивалент.



5. Установите механизм блокировки в сборе в муфту пропеллера. Не затягивайте винты.

Перед установкой в муфту механизм блокировки необходимо хорошо смазать. Не допускается использование смазки, содержащей дисульфид молибдена (MoS_2).

- Поместите шайбу (589 60 00 или 589 60 01) на резьбовой стержень (590 60 00) и закрутите ее до конца стержня.
- Закрутите шайбу и стержневую сборку в вал ротора, выполнив четыре полных оборота ($4 \times 360^\circ$).

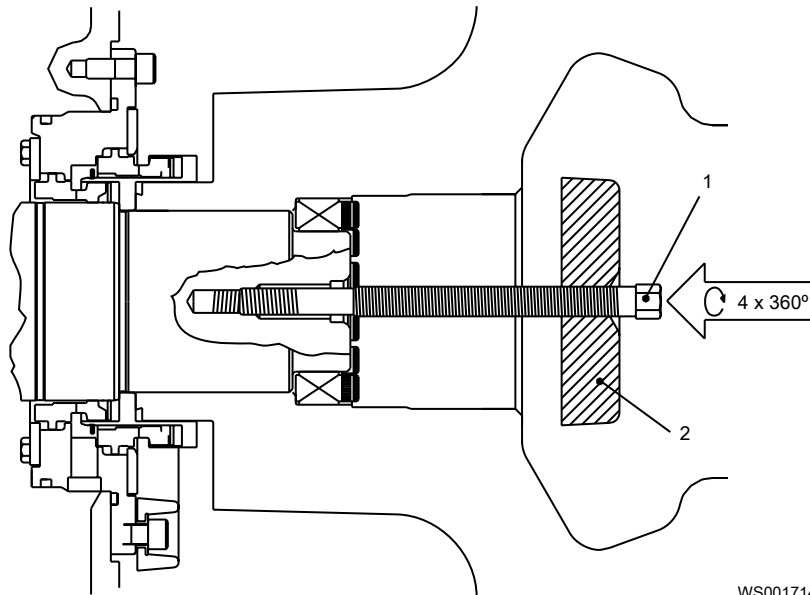
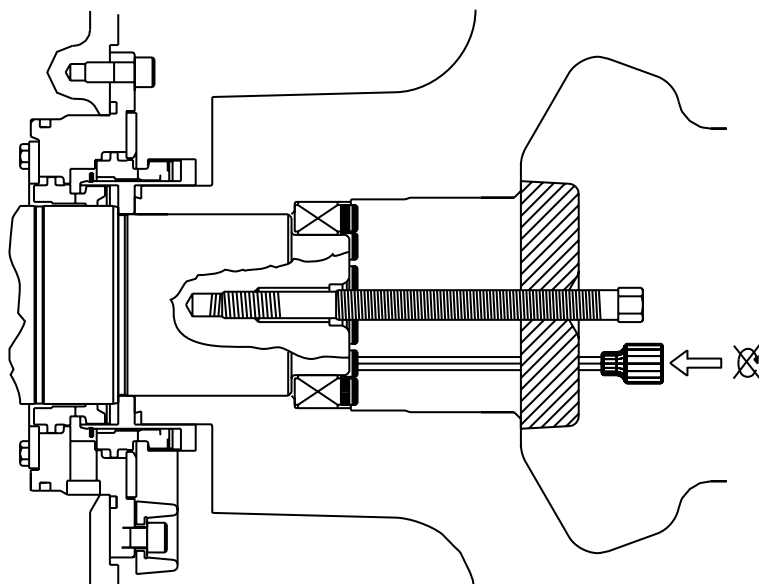


Рис. 34: Механизм блокировки в сборе

Позиция	Описание	Номер детали
1	Резьбовой стержень	590 60 00
2	Шайба	589 60 00

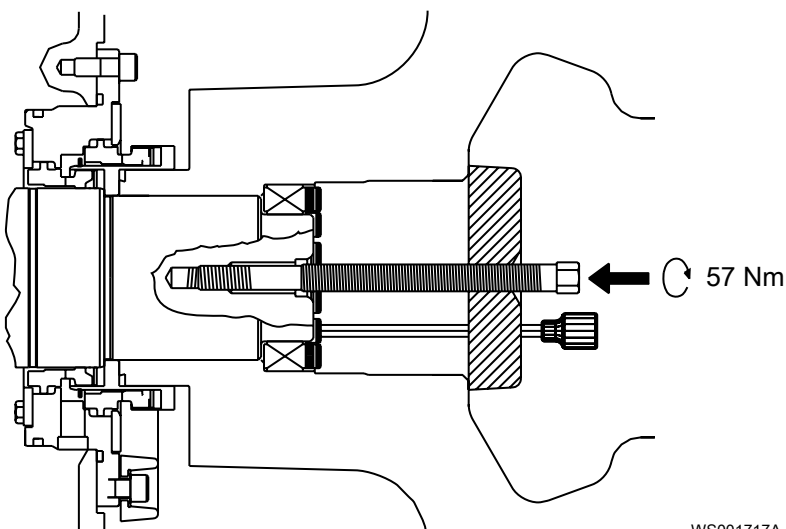
- Поместите три светлых установочных винта механизма блокировки напротив трех слотов в шайбе. Поместите торцовый ключ через один из слотов шайбы на установочный винт.



WS001716A

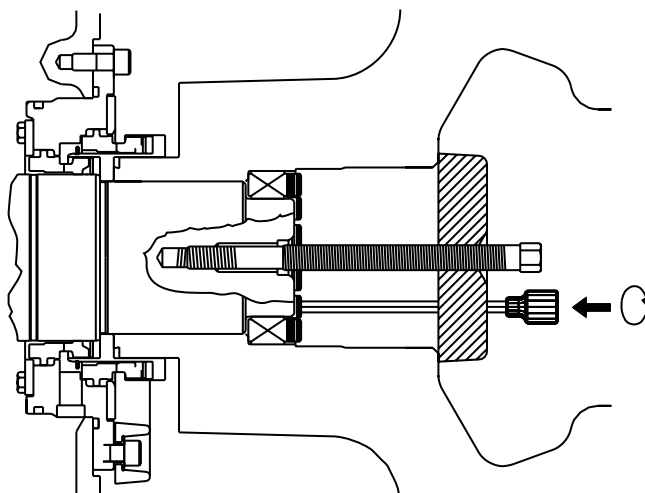
- d) Затяните резьбовую стержень, удерживая шайбу, механизм блокировки в сборе и пропеллер.

Рекомендуемый момент затяжки: 57 Н х м.



WS001717A

- e) Затяните три светлых установочных винта механизма блокировки в три этапа.

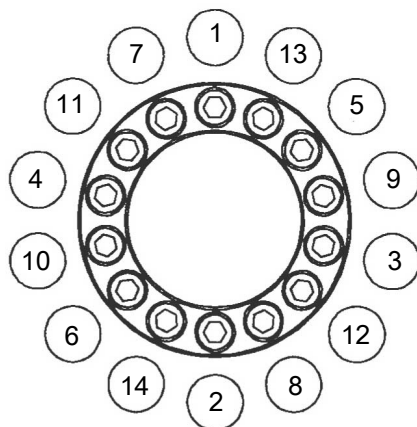


WS001718A

- Шаг 1: 24 Н x м
- Шаг 2: 48 Н x м
- Шаг 3: 70 Н x м

f) Удалите резьбовой стержень и шайбу

6. Равномерно затяните винты механизма блокировки в три этапа, следуя указанной ниже последовательности.



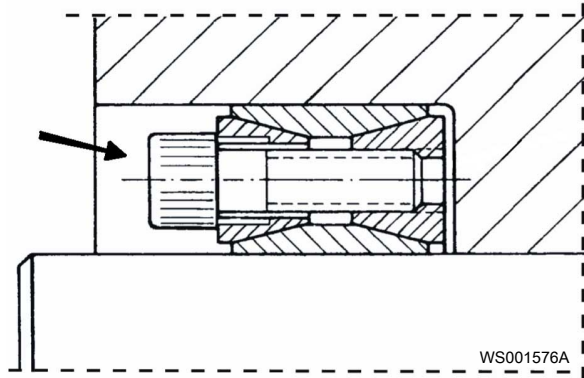
WS001577A

845914:

- Шаг 1: 24 Н x м
- Шаг 2: 48 Н x м
- Шаг 3: 70 Н x м

Рис. 35: P7105

7. Заполните объем смазкой, оставив место для уплотнительной шайбы. Объем для заполнения смазкой указан на рисунке стрелкой.



8. Установите шайбу пропеллера и смазанное уплотнительное кольцо.
9. Совместите винт пропеллера с шайбой на валу и затяните.
10. Установите крышку.
11. Убедитесь в том, что пропеллер можно легко провернуть рукой.

После установки пропеллера выполните следующие действия:

1. Установите готовый блок во входной конус, выполняя действия, предназначенные для его извлечения, в обратной последовательности.
2. Залейте новое масло согласно соответствующим инструкциям в [Замените масло](#) на стр. 83.

6.11 Насосы с MAS 801: Замените РЕМ

Информация о замене РЕМ приведена в руководстве по обслуживанию и ремонту привода.

6.12 Значения крутящего момента

Для обеспечения правильного крутящего момента необходимо смазать все винты и гайки. Резьба винтов, ввинчивающихся в нержавеющую сталь, должна быть покрыта подходящей смазкой для предотвращения заедания.

При наличии вопросов относительно крутящих моментов следует проконсультироваться с отделом продаж или уполномоченным сервисным представителем.

Винты и гайки

Таблица 27. Нержавеющая сталь, A2 и A4, крутящий момент в Н*м (фунт силы на фут)

Класс прочности	M4	M5	M6	M8	M10	M12	M16	M20	M24	M30
50	1.0 (0.74)	2.0 (1.5)	3.0 (2.2)	8.0 (5.9)	15 (11)	27 (20)	65 (48)	127 (93.7)	220 (162)	434 (320)
70, 80	2.7 (2)	5.4 (4)	9.0 (6.6)	22 (16)	44 (32)	76 (56)	187 (138)	364 (268)	629 (464)	1240 (915)
100	4.1 (3)	8.1 (6)	14 (10)	34 (25)	66 (49)	115 (84.8)	248 (183)	481 (355)	—	—

Таблица 28. Сталь, крутящий момент в Н*м (фунт силы на фут)

Класс прочности	M4	M5	M6	M8	M10	M12	M16	M20	M24	M30
8,8	2.9 (2.1)	5.7 (4.2)	9.8 (7.2)	24 (18)	47 (35)	81 (60)	194 (143)	385 (285)	665 (490)	1310 (966.2)
10,9	4.0 (2.9)	8.1 (6)	14 (10)	33 (24)	65 (48)	114 (84)	277 (204)	541 (399)	935 (689)	1840 (1357)
12,9	4.9 (3.6)	9.7 (7.2)	17 (13)	40 (30)	79 (58)	136 (100)	333 (245)	649 (480)	1120 (825.1)	2210 (1630)

Таблица 29. Медь, крутящий момент в Н*м (фунт силы на фут)

M5	M8	M10
2.7 (2.0)	11 (8.1)	22 (16.2)

Винты с шестигранной утопленной головкой

Для всех классов прочности шестигранных винтов с утопленной головкой под торцовый ключ максимальный вращающий момент должен составлять 80% от значений указанного класса прочности 8,8.

Круглые гайки с установочными винтами

Таблица 30. Установочный винт, крутящий момент в Н*м (фунт силы на фут)

Значения крутящего момента приведены только для установочного винта (не для круглой гайки).

M8	M10
18 (13)	35 (26)

6.13 Инструменты

Инструменты

Помимо стандартных инструментов, для выполнения необходимых операций технического обслуживания насоса требуются следующие специальные инструменты.

Артикул	Наименование	Область применения
83 95 42	Маслооткачивающие насосы	Насосы для откачки масла из маслonaполненной камеры
84 13 68	Гидравлический блок, 200 кН	Инструмент для демонтажа подшипников 5848300

P7105

Артикул	Наименование	Область применения
432 45 00	Шайба	-
576 84 00	Винтовой съемник	-
587 94 00	Базовый набор V	-
588 96 00	Втулка	Приводы 8X5
588 98 00	Съемник	Приводы 8X5, 905-960
589 05 00	Фиксирующий винт	-
590 60 00	Монтажный инструмент	Приводы 8X5, 905-960

7 Устранение неисправностей

7.1 Устранение неисправностей в электрической цепи

RU



ОПАСНО!: Опасность поражения электрическим током

Поиск неисправностей в работающем пульте управления опасен, так как пульт находится под напряжением. Поиск неисправностей в электрической цепи должен производиться квалифицированным электриком.

Для поиска и устранения неисправностей используйте следующие указания:

- Отсоедините и отключите питание, за исключением случаев выполнения проверок, при которых напряжение необходимо.
- Убедитесь в отсутствии людей в непосредственной близости к устройству во время перепоключения источника электрического питания.
- При устранении неисправностей электрооборудования используйте следующие инструменты и принадлежности:
 - Универсальный измерительный прибор.
 - Лампа для нахождения места повреждения (прибор для контроля целостности цепей).
 - Схема проводки

7.2 Насос не запускается



ОПАСНО!: Опасность раздавливания

Опасность затягивания или раздавливания подвижными частями. Перед началом технического обслуживания следует обесточить насос и заблокировать подачу электрической энергии. Несоблюдение этого правила может привести к смертельному исходу или тяжелой травме.



ПРИМЕЧАНИЕ:

Не допускайте повторного принудительного замыкания защитного устройства двигателя после срабатывания такого устройства. Это может привести к повреждению оборудования.

Причина	Устранение
Сработал сигнал тревоги на панели управления.	<p>Убедитесь в том, что</p> <ul style="list-style-type: none"> • Рабочее колесо вращается свободно и плавно. • Датчик не выдает сигнал тревоги. • Защита от перегрузок не выключена. <p>Если проблема не исчезнет: Свяжитесь с отделом продаж или уполномоченным сервисным представителем.</p>

Причина	Устранение
Насос не запускается автоматически, но может быть запущен вручную.	<p>Убедитесь в том, что</p> <ul style="list-style-type: none"> • Уровневый регулятор пуска исправен. Очистите его или при необходимости замените. • Все подключения исправны. • Реле и обмотки контакторов не повреждены. • Переключатель управления (ручное/автоматическое) корректно срабатывает в обоих положениях. <p>Проверьте цепь и функции управления.</p>
Отсутствует напряжение.	<p>Убедитесь в том, что</p> <ul style="list-style-type: none"> • Главный выключатель включен. • На пусковое оборудование подается управляющее напряжение. • Плавкие предохранители исправны. • Присутствует напряжение на всех фазах питающей линии. • Все плавкие предохранители сохраняют номинальную мощность и надежно закреплены в держателях. • Защита от перегрузок не выключена. • Кабель двигателя не поврежден.
Рабочее колесо заклинило.	<p>Очистите:</p> <ul style="list-style-type: none"> • Рабочее колесо • Колодец, чтобы предотвратить повторное засорение рабочего колеса.

Обязательно укажите серийный номер изделия, см. [Описание изделия](#) на стр. 19.

7.3 Насос не останавливается при работе с датчиком уровня



ОПАСНО!: Опасность раздавливания

Опасность затягивания или раздавливания подвижными частями. Перед началом технического обслуживания следует обесточить насос и заблокировать подачу электрической энергии. Несоблюдение этого правила может привести к смертельному исходу или тяжелой травме.



Причина	Устранение
Насос не может опорожнить колодец до уровня останова.	<p>Убедитесь в том, что</p> <ul style="list-style-type: none"> • Нет утечек в трубопроводах и соединениях. • Рабочее колесо не засорено. • Обратные клапаны исправны. • Насос обеспечивает достаточную подачу. Дополнительные сведения: Свяжитесь с отделом продаж или уполномоченным сервисным представителем.
Неисправность в системе регулирования уровней.	<ul style="list-style-type: none"> • Очистите уровневые регуляторы. • Проверьте работу уровневых регуляторов. • Проверьте контактор и цепь управления. • Замените неисправные детали.
Низкий уровень останова.	Отрегулируйте уровень останова.

Обязательно укажите серийный номер изделия, см. [Описание изделия](#) на стр. 19.

7.4 Насос самопроизвольно запускается, останавливается и снова запускается в быстрой последовательности

Причина	Устранение
Насос запускается вследствие противотока, который снова заполняет колодец до уровня пуска.	Убедитесь в том, что <ul style="list-style-type: none"> • Расстояние между уровнями пуска и останова достаточное. • Обратный клапан(ы) исправен (исправны). • Длина выпускной трубы между насосом и первым обратным клапаном достаточно маленькая.
Неисправность функции самоблокировки контактора.	Проверьте: <ul style="list-style-type: none"> • Подключения контактора. • Напряжение цепи управления относительно номинального напряжения на выводах обмотки статора. • Функционирование регулятора уровня останова. • Падение напряжения в линии при пусковом скачке может привести к неисправности функции самоблокировки контактора.

Обязательно укажите серийный номер изделия, см. [Описание изделия](#) на стр. 19.

7.5 Насос запускается, но срабатывает защита двигателя



ОПАСНО!: Опасность раздавливания

Опасность затягивания или раздавливания подвижными частями. Перед началом технического обслуживания следует обесточить насос и заблокировать подачу электрической энергии. Несоблюдение этого правила может привести к смертельному исходу или тяжелой травме.



ПРИМЕЧАНИЕ:

Не допускайте повторного принудительного замыкания защитного устройства двигателя после срабатывания такого устройства. Это может привести к повреждению оборудования.

Причина	Устранение
Слишком низкая установка защиты двигателя.	Установите защиту двигателя согласно табличке технических данных и, если применимо, схеме проводки.
При вращении рукой рабочее колесо проворачивается с трудом.	<ul style="list-style-type: none"> • Очистите рабочее колесо. • Очистите колодец. • Убедитесь в том, что рабочее колесо надлежащим образом отрегулировано.
Пониженное напряжение блока привода на всех трех фазах.	<ul style="list-style-type: none"> • Проверьте плавкие предохранители. Замените перегоревшие плавкие предохранители. • Если же все плавкие предохранители исправны, обратитесь к квалифицированному электрику.
Фазный ток нестабилен или его значение слишком велико.	Свяжитесь с отделом продаж или уполномоченным сервисным представителем.

Причина	Устранение
Неисправна изоляция между фазами и землей в статоре.	<ul style="list-style-type: none"> Приводы до 1 кВ: См. Проверьте изоляцию приводов или генераторов до 1 кВ на стр. 81. Приводы 1,2–6,6 кВ: См. Проверка изоляции, приводы 1,2-6,6 кВ на стр. 81.
Высокая плотность перекачиваемой жидкости.	<p>Убедитесь, что максимальная плотность составляет 1100 кг/м³</p> <ul style="list-style-type: none"> Замените рабочее колесо или Воспользуйтесь насосом подходящего типа Свяжитесь с отделом продаж или уполномоченным сервисным представителем.
Неисправность защиты от перегрузок.	Замените защиту от перегрузок.

Обязательно укажите серийный номер изделия, см. [Описание изделия](#) на стр. 19.

7.6 Насос перекачивает слишком мало воды или не перекачивает воду вовсе



ОПАСНО!: Опасность раздавливания

Опасность затягивания или раздавливания подвижными частями. Перед началом технического обслуживания следует обесточить насос и заблокировать подачу электрической энергии. Несоблюдение этого правила может привести к смертельному исходу или тяжелой травме.



ПРИМЕЧАНИЕ:

Не допускайте повторного принудительного замыкания защитного устройства двигателя после срабатывания такого устройства. Это может привести к повреждению оборудования.

Причина	Устранение
Рабочее колесо вращается в неправильном направлении.	Поменяйте местами две фазы (для 3-фазного двигателя).
Клапаны установлены в неправильное положение.	<ul style="list-style-type: none"> Исправьте положение клапанов. При необходимости замените клапаны. Убедитесь в том, что все клапаны установлены верно с учетом потока жидкой среды. Убедитесь в том, что клапаны открываются правильно.
При вращении рукой рабочее колесо проворачивается с трудом.	<ul style="list-style-type: none"> Очистите рабочее колесо. Очистите колодец. Убедитесь в том, что рабочее колесо надлежащим образом отрегулировано.
Трубопроводы засорены.	Очистите трубопроводы для обеспечения свободного потока жидкости.
Утечки в трубопроводах и соединениях.	Обнаружьте места утечек и уплотните их.
Рабочее колесо, насос и кожух имеют следы износа.	Замените изношенные элементы.

Причина	Устранение
Низкий уровень жидкости.	<ul style="list-style-type: none">• Убедитесь в том, что датчик уровня установлен правильно и исправен.• В зависимости от способа установки добавьте средство для заливки насоса, такое как обратный клапан всасывающей трубы.

RU

Обязательно укажите серийный номер изделия, см. [Описание изделия](#) на стр. 19.

8 Техническое руководство

8.1 Ограничения применения

Данные	Описание
Температура жидкой среды	Максимум 40 °C (104 °F)
Водородный показатель pH перекачиваемой среды	5,5–14
Плотность жидкости	Не более 1100 кг/м ³
Глубина погружения	Не более 20 м (65 футов)

8.2 Общие сведения о блоках приводов

В следующей таблице показан ряд блоков приводов для больших погружных насосов. Не все блоки приводов могут подходить для отдельно взятого насоса. Для совместимости блоков приводов и гидравлических блоков см. таблицы совместимости.

Блоки привода	Невзрывобезопасное	Взрывобезопасное	Двигатель с повышенным КПД	Диапазон напряжения		Система охлаждения				Соединительный корпус	
				НН, до 1 кВ	ВН, 1,2–6,6 кВ	Внешняя	Встроенная	Прямая	Внутреннее с замкнутым контуром	Малый	Большой
605, 665	X			X		X	X	X		X	
615, 675		X		X		X	X	X		X	
705, 735, 765	X			X		X	X	X		X	X
706, 736, 766	X		X	X				X	X	X	X
715, 745, 775		X		X		X	X	X		X	X
716, 746, 776		X	X	X				X	X	X	X
805, 835, 865	X			X		X	X	X			X
885	X			X				X			X
806, 836, 866	X		X	X				X	X		X
886	X		X	X				X			X
815, 845, 875		X		X ⁽²⁾		X	X	X			X
895		X		X				X			X
816, 846, 876		X	X	X ⁽²⁾				X	X		X
896		X	X	X ⁽²⁾				X			X
863, 883	X				X			X	X		X
873, 893		X			X ⁽¹⁾			X	X		X
905, 935, 965	X			X		X	X	X			X
915, 945, 975		X		X		X	X	X			X
906, 936, 966	X		X	X				X	X		X
916, 946, 976		X	X	X				X	X		X
950, 985, 988	X				X	X	X	X			X

Блоки привода	Невзрывобезопасное	Взрывобезопасное	Двигатель с повышенным КПД	Диапазон напряжения		Система охлаждения				Соединительный корпус	
				НН, до 1 кВ	ВН, 1,2–6,6 кВ	Внешняя	Встроенная	Прямая	Внутреннее с замкнутым контуром	Малый	Большой
960, 995, 998		X			X	X	X	X			X
951, 986, 987	X		X		X			X	X		X
961, 996, 997		X	X		X			X	X		X
(1) FM: 2,3–4,16 кВ											
(2) FM: до 600 В											

RU

8.3 Сопротивление датчика Pt100

Данная таблица показывает взаимосвязь между температурой (°C) и сопротивлением (Ом).

T, °C	R, Ом	T, °C	R, Ом	T, °C	R, Ом	T, °C	R, Ом	T, °C	R, Ом
0	100,00	33	112,83	66	125,54	99	138,12	132	150,57
1	100,39	34	113,22	67	125,92	100	138,50	133	150,95
2	100,78	35	113,61	68	126,31	101	138,88	134	151,33
3	101,17	36	113,99	69	126,69	102	139,26	135	151,70
4	101,56	37	114,38	70	127,07	103	139,64	136	152,08
5	101,95	38	114,77	71	127,45	104	140,02	137	152,45
6	102,34	39	115,15	72	127,84	105	140,39	138	152,83
7	102,73	40	115,54	73	128,22	106	140,77	139	153,20
8	103,12	41	115,93	74	128,60	107	141,15	140	153,58
9	103,51	42	116,31	75	128,98	108	141,53	141	153,95
10	103,90	43	116,70	76	129,37	109	141,91	142	154,32
11	104,29	44	117,08	77	129,75	110	142,29	143	154,70
12	104,68	45	117,47	78	130,13	111	142,66	144	155,07
13	105,07	46	117,85	79	130,51	112	143,04	145	155,45
14	105,46	47	118,24	80	130,89	113	143,42	146	155,82
15	105,85	48	118,62	81	131,27	114	143,80	147	156,19
16	106,24	49	119,01	82	131,66	115	144,17	148	156,57
17	106,63	50	119,40	83	132,04	116	144,55	149	156,94
18	107,02	51	119,78	84	132,42	117	144,93	150	157,31
19	107,40	52	120,16	85	132,80	118	145,31	151	157,69
20	107,79	53	120,55	86	133,18	119	145,68	152	158,06
21	108,18	54	120,93	87	133,56	120	146,06	153	158,43
22	108,57	55	121,32	88	133,94	121	146,44	154	158,81
23	108,96	56	121,70	89	134,32	122	146,81	155	159,18
24	109,35	57	122,09	90	134,70	123	147,19	156	159,55
25	109,73	58	122,47	91	135,08	124	147,57	157	159,93
26	110,12	59	122,86	92	135,46	125	147,94	158	160,30

T, °C	R, Ом	T, °C	R, Ом	T, °C	R, Ом	T, °C	R, Ом	T, °C	R, Ом
27	110,51	60	123,24	93	135,84	126	148,32	159	160,67
28	110,90	61	123,62	94	136,22	127	148,70	160	161,04
29	111,28	62	124,01	95	136,60	128	149,07		
30	111,67	63	124,39	96	136,98	129	149,45		
31	111,94	64	124,77	97	137,36	130	149,82		
32	112,45	65	125,16	98	137,74	131	150,20		

8.4 Радиус изгиба, масса и диаметр кабеля

Кабели управления

Таблица 31. Контрольные кабели SUBCAB™

В данной таблице приведены минимальные значения радиуса изгиба, массы и наружного диаметра контрольных кабелей SUBCAB.

Кабель	Минимальный радиус изгиба, мм	Масса, кг/м	Наружный диаметр, мин-макс., мм
12 x 1,5 мм ²	190	0,53	Ø 18,2-21,2
24 x 1,5 мм ²	250	0,90	Ø 24,9 (28,9)
S12 x 1,5 мм ²	300	0,78	Ø 29,9-31,0
S24 x 1,5 мм ²	350	1,59	Ø 33,0-37,0

Силовые кабели с силовыми жилами и элементами управления

Таблица 32. Экранированный кабель SUBCAB

Кабель	Минимальный радиус изгиба, мм	Масса, кг/м	Наружный диаметр, мин-макс., мм
S3x16 + 3x16/3 + S(4x0,5)	240	1,1	Ø 24–26
S3x25 + 3x16/3 + S(4x0,5)	290	1,4	Ø 29–31
S3x35 + 3x16/3 + S(4x0,5)	320	2,0	Ø 32–34
S3x50 + 3x25/3 + S(4x0,5)	380	3,0	Ø 38–40
S3x70 + 3x35/3 + 2 S(2x0,5)	420	3,5	Ø 42–44
S3x95 + 3x50/3 + 2S(2x0,5)	440	4,6	Ø 44–47
S3x120 + 3x70/3 + 2S(2x0,5)	500	5,5	Ø 50–52
S6x95 + 95 + S(4x0,5)	570	7,6	Ø 57–60

Таблица 33. SUBCAB

Кабель	Минимальный радиус изгиба, мм	Масса, кг/м	Наружный диаметр, мин-макс., мм
4 G 16 + S(2x0,5)	260	1,13	Ø 26–28
4 G 25 + S(2x0,5)	320	1,7	Ø 32–34
4 G 35 + S(2x0,5)	350	2,24	Ø 35–37
3x50 + 2G35/2 + S(2x0,5)	350	2,6	Ø 35–37
3x70 + 2G35/2 + S(2x0,5)	380	3,3	Ø 38–41
3x95 + 2G50/2 + S(2x0,5)	470	4,5	Ø 47–50
3x120 + 2G70/2 + S(2x0,5)	540	5,7	Ø 54–56

Силовые кабели среднего напряжения (1,2–15 кВ)

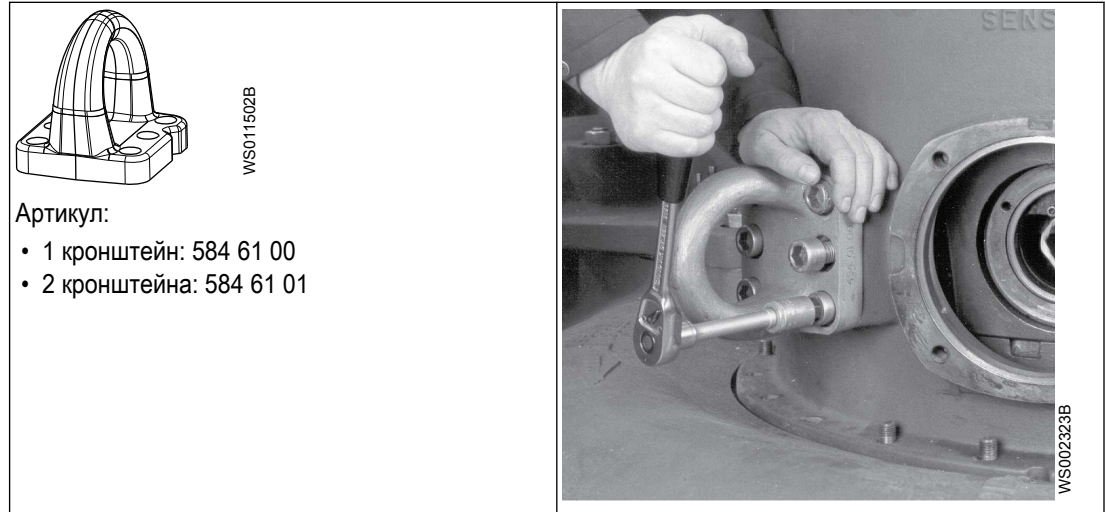
Таблица 34. (N)TSCGEWOEUS 1,2–15 кВ

В данной таблице приведены минимальные значения радиуса изгиба, массы и наружного диаметра для кабелей (N)TSCGEWOEUS 1,2–15 кВ.

Кабель	Минимальный радиус изгиба, мм	Масса, кг/м	Наружный диаметр, мин-макс., мм
3x25+3x25/3	410	2,51	Ø 41–44
3x50+3x25/3	460	3,47	Ø 46–49

RU

8.5 Подъемный кронштейн



Xylem |'zīləm|

- 1) Ткань растений, проводящая воду вверх от корней;
- 2) международная компания, лидер в области водных технологий.

"Мы – международная команда, объединенная одной целью – разрабатывать инновационные решения по доставке воды в любые уголки земного шара. Суть нашей работы заключается в создании новых технологий, оптимизирующих использование водных ресурсов и помогающих беречь и повторно использовать воду. Мы анализируем, обрабатываем, подаем воду в жилые дома, офисы, на промышленные и сельскохозяйственные предприятия, помогая людям рационально использовать этот ценный природный ресурс. Между нами и нашими клиентами в более чем 150 странах мира установились тесные партнерские отношения, нас ценят за способность предлагать высококачественную продукцию ведущих брендов, за эффективный сервис, за крепкие традиции новаторства."

Для более подробную информацию о наших решениях вы можете найти на сайте www.xylem.com.



Xylem Water Solutions Global
Services AB 556782-9253
361 80 Emmaboda
Sweden
Tel: +46-471-24 70 00
Fax: +46-471-24 74 01
<https://xapps.xylem.com/tpi>

Последняя версия этого документа и подробная информация имеется на нашем веб-сайте

Оригинальная версия данной инструкции представлена на английском языке. Все инструкции на других языках являются переводами оригинальной инструкции.

© 2012 Xylem Inc.