

# P7030, P7035, P7040



# Содержание

<b>1 Подготовка и техника безопасности.....</b>	<b>4</b>
1.1 Введение.....	4
1.2 Терминология и предупреждающие знаки для обеспечения безопасности.....	4
1.3 Безопасность пользования.....	5
1.4 Изделия с допуском «Ех».....	5
1.5 Особые опасности.....	7
1.5.1 Биологически опасные вещества.....	7
1.5.2 Промывание кожи и глаз.....	7
1.6 Защита окружающей среды.....	8
1.7 Утилизация изделия в конце срока эксплуатации.....	8
1.8 Запасные части.....	8
1.9 Гарантия.....	8
<b>2 Транспортирование и хранение.....</b>	<b>9</b>
2.1 Осмотр изделия при получении.....	9
2.1.1 Осмотрите упаковку.....	9
2.1.2 Осмотрите устройство.....	9
2.2 Рекомендации по транспортированию.....	9
2.2.1 Меры предосторожности.....	9
2.2.2 Подъем.....	9
2.3 Диапазон температур при перевозке, перегрузке и хранении.....	10
2.4 Указания по хранению.....	11
<b>3 Описание изделия.....</b>	<b>12</b>
3.1 Охваченные изделия.....	12
3.2 Конструкция насоса.....	12
3.3 Части.....	13
3.4 Контрольно-диагностическое оборудование.....	14
3.5 Аппаратура контроля MAS 801.....	15
3.5.1 MAS 801.....	15
3.5.2 FLS: датчик с поплавковым реле.....	15
3.5.3 Вибрация по трем направлениям.....	15
3.5.4 Измерение температуры подшипников.....	16
3.5.5 Методы мониторинга температуры статора.....	16
3.5.6 Ток насоса и анализ мощности.....	17
3.6 Система мониторинга MAS 711.....	18
3.6.1 MAS 711.....	18
3.6.2 Датчики.....	19
3.6.3 Методы мониторинга температуры статора.....	20
3.6.4 Блок памяти насоса.....	20
3.7 Контроль с использованием MiniCAS II.....	21
3.7.1 MiniCAS II.....	21
3.8 Переходники для колонны.....	21
3.9 Табличка технических данных.....	22
3.10 Регулировка электродвигателя.....	23
3.11 Сертификаты.....	24
3.12 Система условных обозначений изделия.....	26
<b>4 Монтаж.....</b>	<b>27</b>
4.1 Меры предосторожности.....	27
4.1.1 Опасная атмосфера.....	27

4.1.2	Опасность падения.....	28
4.2	Кабели.....	29
4.3	Требования к системе подвешивания.....	30
4.4	Установка переходника для диффузора.....	32
4.5	Установка насоса.....	33
4.6	Выполнение электрических соединений.....	38
4.6.1	Общие меры предосторожности.....	38
4.6.2	Заземление .....	40
4.6.3	Детали кабельного ввода.....	40
4.6.4	Подготовьте SUBCAB™ кабели.....	41
4.6.5	Подключение кабелей: стандартные насосы с MAS 801.....	42
4.6.6	Подключение кабелей: взрывозащищенные насосы с MAS 801.....	44
4.6.7	Подключение кабелей: насосы с MiniCAS или MAS 711.....	46
4.6.8	Силовой кабель, чередование фаз.....	49
4.6.9	Радиус изгиба, масса и диаметр кабеля.....	50
4.7	Схемы кабельных соединений.....	50
4.7.1	Цвета и маркировка проводов.....	51
4.7.2	Подключение двигателя.....	52
4.7.3	Соединения MAS 711.....	55
4.7.4	Подключение датчика: MiniCAS.....	55
4.7.5	Соединения MiniCAS.....	56
4.8	Проверка вращения рабочего колеса.....	59
<b>5</b>	<b>Эксплуатация.....</b>	<b>61</b>
5.1	Меры предосторожности.....	61
5.2	Приблизительные интервалы замены цинкового анода.....	61
5.3	Пуск насоса.....	62
<b>6</b>	<b>Техническое обслуживание.....</b>	<b>63</b>
6.1	Меры предосторожности.....	63
6.1.1	Вращающийся пропеллер.....	64
6.1.2	Опасность падения.....	64
6.2	Значения крутящего момента.....	65
6.3	Проверка датчиков температуры.....	66
6.4	Проверка датчиков течи.....	66
6.4.1	FLS.....	66
6.5	Замена масла.....	66
6.5.1	Слив масла.....	67
6.5.2	Пополнение масла.....	68
6.6	Насосы с MAS 801: Замените РЕМ.....	69
6.7	Подготовка к работе с гидравлической частью.....	70
6.7.1	Снятие крышки входного отверстия.....	70
6.7.2	Прикрепление монтажно-демонтажной подставки.....	71
6.8	Замена крыльчатки.....	72
6.8.1	Измерение зазора.....	73
6.8.2	Демонтаж крыльчатки.....	74
6.8.3	Установка пропеллера.....	75
6.9	Заменить приемный конус.....	77
6.10	Замена цинковых анодов.....	78
6.11	Обслуживание насоса.....	79
6.11.1	Осмотр.....	79
6.11.2	Капитальный ремонт.....	81
6.11.3	Работа в аварийном режиме.....	81
<b>7</b>	<b>Устранение неисправностей.....</b>	<b>82</b>
7.1	Устранение неисправностей в электрической цепи.....	82
7.2	Насос не запускается.....	82

---

7.3	Насос не останавливается при работе с датчиком уровня.....	83
7.4	Насос самопроизвольно запускается, останавливается и снова запускается в быстрой последовательности.....	84
7.5	Насос запускается, но срабатывает защита двигателя.....	84
7.6	Насос перекачивает слишком мало воды или не перекачивает воду вовсе.....	85
<b>8</b>	<b>Техническое руководство.....</b>	<b>87</b>
8.1	Ограничения применения.....	87
8.2	Сопротивление датчика Pt100.....	87

# 1 Подготовка и техника безопасности

## 1.1 Введение

### Цель настоящего руководства

Цель настоящего руководства — предоставить информацию о работе с устройством. Прежде чем приступать к работе, внимательно прочитайте руководство.

### Прочитайте и сохраните данное руководство

Сохраните настоящее руководство для дальнейших справок и обеспечьте его доступность на объекте размещения изделия.

### Предусмотренное применение



#### **ПРЕДУПРЕЖДЕНИЕ:**

Эксплуатация, установка или обслуживание устройства любым способом, не описанным в данном руководстве, может привести к смерти, серьезным травмам, повреждению оборудования и окружающей обстановки. Сюда входит любое внесение изменений в оборудование и использование запасных частей, предоставленных не компанией Xylem. При наличии вопросов относительно использования оборудования по назначению перед выполнением работ следует проконсультироваться с уполномоченным представителем компании Xylem.

### Другие руководства

См. также требования техники безопасности и руководства производителей оборудования, поставляемого отдельно для эксплуатации данной системы.

## 1.2 Терминология и предупреждающие знаки для обеспечения безопасности


### О предупреждающих знаках и сообщениях

Перед эксплуатацией изделия необходимо внимательно прочитать и понять предупреждающие сообщения, а также следовать изложенным в них требованиям техники безопасности. Предупреждающие знаки и сообщения призваны предотвращать следующие опасные ситуации:

- Индивидуальные несчастные случаи и проблемы со здоровьем
- Повреждение изделия и окружающей обстановки
- Неисправности изделия

### Степени опасности

Степень опасности	Индикация
<b>ОПАСНОСТЬ:</b>	опасная ситуация, наступление которой приведет к смертельному исходу или тяжелой травме
<b>ПРЕДУПРЕЖДЕНИЕ:</b>	опасная ситуация, наступление которой может привести к смертельному исходу или тяжелой травме

Степень опасности	Индикация
 <b>ОСТОРОЖНО:</b>	опасная ситуация, наступление которой может привести к легкой травме или травме средней тяжести
<b>ПРИМЕЧАНИЕ:</b>	Предупреждения используются, если существует риск повреждения оборудования или ухудшения производительности, но не опасность получить травму.

### Особые символы

Некоторые категории опасностей обозначены символами (см. следующую таблицу).

Опасность поражения электрическим током	Опасность воздействия магнитного поля
 <b>Опасность поражения электрическим током:</b>	 <b>ОСТОРОЖНО:</b>

## 1.3 Безопасность пользования

Необходимо соблюдать все постановления, кодексы и директивы по охране здоровья и безопасности.

### Объект

- Прежде чем приступать к работе с изделием (например, перемещать, устанавливать или обслуживать), необходимо соблюдать процедуры маркировки и блокировки.
- Учитывайте опасности, связанные с наличием в рабочей зоне газов и паров.
- Учитывайте место около оборудования и любые опасности, которые может представлять объект или расположенное рядом оборудование.

### Квалифицированный персонал

Изделие должен устанавливать, эксплуатировать и обслуживать только квалифицированный персонал.

### Защитные приспособления и оборудование

- При необходимости используйте средства индивидуальной защиты, например каски, очки, рукавицы, обувь и дыхательное оборудование.
- Все защитные функции изделия должны функционировать и использоваться каждый раз при его эксплуатации.

## 1.4 Изделия с допуском «Ex»

При работе с изделием, имеющим допуск «Ex», необходимо выполнять эти специальные инструкции.

### Требования к персоналу

Персонал, работающий во взрывоопасных условиях с изделиями, имеющими допуск «Ex», должен соответствовать следующим требованиям.

- Любые работы по техническому обслуживанию изделия должны выполняться квалифицированными электриками и уполномоченными компанией Xylem

механиками. При установке во взрывоопасных условиях следует соблюдать особые правила.

- Все пользователи должны быть ознакомлены с возможными рисками поражения электротоком, а также опасностями, связанными с химическими и физическими свойствами газов и/или паров, присутствующих в зонах повышенной опасности.
- Все работы по техобслуживанию изделий с допуском «Ех» должны соответствовать международным и национальным стандартам (например, IEC/EN 60079–17).

Компания Xylem снимает с себя любую ответственность за работы, проводимые необученным и неквалифицированным персоналом.

### Требования к изделию и обращению с изделием

При использовании изделия с допуском Ех во взрывоопасных условиях необходимо соблюдать следующие правила:

- Используйте изделие только согласно одобренным характеристикам двигателя.
- Оборудование не должно работать всухую. Во время работы спиральная камера насоса должна быть заполнена жидкостью. Холостой пуск во время техобслуживания и осмотра разрешен только за пределами зоны, относящейся к классу повышенной опасности.
- Выполнение работ разрешается только после отключения изделия и панели управления от источника электрического питания и цепи управления во избежание непредвиденной подачи энергии.
- Открывать изделие при подключенном электрическом питании или наличии в атмосфере взрывоопасных газов запрещено.
- Для автоматических устройств регулировки уровня, устанавливаемых в зоне класса опасности 0, следует использовать искробезопасные электрические цепи.
- Предел текучести крепежных деталей должен соответствовать значениям, указанным в исполнительном чертеже и спецификациях изделия.
- Запрещено вносить модификации в оборудование без предварительного согласования с уполномоченным представителем компании Xylem.
- Следует использовать только оригинальные запасные части Xylem, поставляемые уполномоченным представителем Xylem с допуском «Ех».
- Термоконттакты на обмотке статора должны быть правильно подключены к отдельной цепи управления двигателем и должны использоваться. Термоконттакты следует подключить к устройству контроля, которое отключает питание сразу после активации. Данное действие предотвращает повышение температур свыше разрешенного значения.
- Ширина огнестойких соединений больше значений, указанных в таблицах стандарта EN/IEC 60079-1. За более подробной информацией обращайтесь к производителю.
- Зазор между огнестойкими соединениями меньше значений, указанных в таблице 2 стандарта EN/IEC 60079-1. За более подробной информацией обращайтесь к производителю.
- Ремонтировать взрывонепроницаемые соединения ЗАПРЕЩЕНО.

### ATEX и IECEx

Насос	Минимальная температура окружающей среды	Максимальная температура окружающей среды
7020	-20°C	60° C
7030, 7035, 7040	-20°C	60° C

### FM

Насос	Максимальная температура окружающей среды
7020	40° C

<b>Насос</b>	<b>Максимальная температура окружающей среды</b>
7030, 7035, 7040	40° C

### Крепежные детали

Винты, используемые для сбора различных частей взрывобезопасных корпусов, должны соответствовать качеству A4–80 или превосходить его.

### Указания по соответствию нормам

Соответствие нормам обеспечивается только при эксплуатации блока по назначению. Не допускается изменять условия эксплуатации без разрешения уполномоченного представителя Xylem. При установке и техобслуживании взрывоустойчивых продуктов необходимо соблюдать директивы и действующие стандарты (например, IEC/EN 60079–14).

### Минимально допустимый уровень жидкости

Для получения информации о минимально допустимом уровне жидкости для взрывобезопасных изделий см. габаритные чертежи. Если в габаритном чертеже отсутствует необходимая информация, изделие должно быть полностью погружено. Если существует возможность эксплуатации насоса при недостижении минимальной глубины погружения, необходимо установить датчики уровня.

### Контрольно-диагностическое оборудование

Для улучшения соблюдения техники безопасности следует использовать контрольно-диагностическое оборудование. В частности, примерами контрольно-диагностического оборудования являются следующие устройства:

- индикаторы уровня;
- Датчики температуры в дополнение к термодатчикам статора

Любые термодатчики или устройства термозащиты, поставляемые с насосом, должны быть установлены и использоваться всегда.

Владелец сайта несет ответственность за выбор, установку и надлежащее обслуживание контрольно-диагностического оборудования для защиты двигателя.

## 1.5 Особые опасности

### 1.5.1 Биологически опасные вещества

Данное изделие предназначено для работы с жидкостями, которые могут представлять опасность для здоровья. При работе с изделием соблюдайте следующие правила:

- Убедитесь, что все сотрудники, имеющие контакт с биологически опасными веществами, прошли необходимую вакцинацию от возможных инфекций.
- Соблюдайте строгую личную гигиену.



#### **ПРЕДУПРЕЖДЕНИЕ: Биологическая опасность**

Опасность заражения. Перед выполнением работ по техническому обслуживанию установки ее следует тщательно промыть чистой водой.

### 1.5.2 Промывание кожи и глаз

Следуйте указанным рекомендациям в случае попадания химических веществ или вредных жидкостей в глаза или на кожу.

Условие	Действия
Попадание химических веществ или вредных жидкостей в глаза	<ol style="list-style-type: none"> <li>1. Принудительно раскройте веки пальцами.</li> <li>2. Промойте глаза специальной мойкой для глаз или струей воды, как минимум 15 минут.</li> <li>3. Обратитесь к врачу.</li> </ol>

Условие	Действия
Попадание химических веществ или вредных жидкостей на кожу	<ol style="list-style-type: none"> <li>1. Снимите загрязненную одежду.</li> <li>2. Промывайте поврежденное место водой с мылом, не менее 1 минуты.</li> <li>3. При необходимости обратитесь к врачу.</li> </ol>

## 1.6 Защита окружающей среды

### Выбросы и утилизация отходов

Соблюдайте местное законодательство, регулирующее:

- Передачу информации о выбросах органам власти
- Сортировку, переработку и утилизацию твердых и жидких отходов
- Очистку разлитых веществ

### Нестандартные объекты



#### **ОСТОРОЖНО: Радиационная опасность**

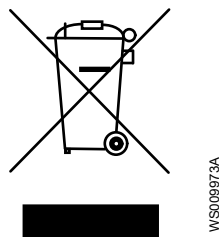
НЕ допускается отправлять изделие, которое подвергалось ядерному излучению, в компанию Xylem без предварительного согласования и принятия соответствующих мер.

## 1.7 Утилизация изделия в конце срока эксплуатации

Утилизируйте все отходы в соответствии с местным законодательством.

Только для ЕС и Великобритании. Правильная утилизация данного изделия — отходы электрического и электронного оборудования

- ЕС: директива об отходах электрического и электронного оборудования (WEEE)
- UK: SI 2013 No. 3113



Это обозначение на изделии, принадлежностях или документации означает, что в конце срока эксплуатации изделие не следует утилизировать вместе с другими отходами.

## 1.8 Запасные части



#### **ОСТОРОЖНО:**

Для замены изношенных или неисправных элементов следует использовать только фирменные запасные части от производителя. Использование неподходящих запасных частей может привести к неисправностям, повреждениям и травмам, а также к прекращению действия гарантии.

## 1.9 Гарантия

Информацию о гарантии см. в договоре о продаже.

# 2 Транспортирование и хранение

## 2.1 Осмотр изделия при получении

### 2.1.1 Осмотрите упаковку

1. Проверьте упаковку на предмет поврежденных или утерянных при доставке элементов.
2. Впишите все поврежденные или утерянные элементы в квитанцию получения и грузовую накладную.
3. Зарегистрируйте претензию к транспортной компании при наличии нарушений.  
Если изделие было получено через дистрибьютора, подайте претензию непосредственно дистрибьютору.

### 2.1.2 Осмотрите устройство

1. Распакуйте изделие.  
Утилизируйте все упаковочные материалы в соответствии с местными нормами.
2. Осмотрите устройство, чтобы выявить возможное повреждение или отсутствие деталей.
3. Если изделие закреплено винтами, болтами или ремнями, освободите изделие от них.  
Соблюдайте осторожность в местах расположения гвоздей и хомутов.
4. В случае каких-либо проблем обратитесь к торговому представителю.

## 2.2 Рекомендации по транспортированию

### 2.2.1 Меры предосторожности



#### **ОПАСНОСТЬ: Опасность раздавливания**

Опасность затягивания или раздавливания подвижными частями. Перед началом технического обслуживания следует обесточить насос и заблокировать подачу электрической энергии. Несоблюдение этого правила может привести к смертельному исходу или тяжелой травме.



#### **Положение и крепление**

Допускается транспортировка устройства как в горизонтальном, так и вертикальном положении. Убедитесь в том, что во время транспортировки устройство правильно закреплено, чтобы предотвратить его смещение или падение.

### 2.2.2 Подъем

Перед началом работы нужно обязательно проверить подъемное оборудование и инструмент.



---

**ПРЕДУПРЕЖДЕНИЕ: Опасность раздавливания**

При подъеме допускается использовать только специальные точки подъема. Используйте только соответствующее подъемное оборудование и надежно захватывайте груз стропами. Обязательно используйте средства индивидуальной защиты. Не стойте вблизи канатов и подвешенных грузов.

---

**ПРИМЕЧАНИЕ:**

Запрещается поднимать агрегат за кабели или шланги.

---

**Подъемное оборудование**

Для перемещения изделия всегда следует использовать подъемное оборудование. Подъемно-транспортное оборудование должно соответствовать следующим требованиям:

- Минимальная высота подъемного крюка над землей должна быть достаточна для подъема изделия. Дополнительную информацию можно получить у представителя компании Хулет.
- Подъемное оборудование должно обеспечивать подъем или опускание изделия в строго вертикальном направлении, желательно без необходимости смены положения подъемного крюка.
- Подъемно-транспортное оборудование должно быть правильно закреплено и должно находиться в хорошем состоянии.
- Подъемное оборудование должно выдерживать весь вес всего изделия. Использовать подъемное оборудование разрешается сертифицированному персоналу.
- Подъем изделия для проведения ремонтных работ следует производить с помощью двух подъемно-транспортных устройств.
- Грузоподъемность подъемного оборудования должна обеспечивать подъем изделия вместе с оставшейся в нем перекаченной средой.
- Подъемным оборудованием разрешается поднимать груз, масса которого не превышает допустимую грузоподъемность оборудования.



---

**ОСТОРОЖНО: Опасность раздавливания**

Подъемное оборудование неправильного размера может привести к травме. Нужно выполнить анализ рисков.

---

## 2.3 Диапазон температур при перевозке, перегрузке и хранении

**Обращение с изделием при температуре замерзания**

При температурах ниже точки замерзания, изделие и все установленное оборудование, включая подъемное, требует исключительно осторожного обращения. Перед запуском прогрейте изделие до температуры выше точки замерзания. При температурах ниже точки замерзания избегайте проворачивания рабочего колеса/пропеллера вручную. Рекомендуемый метод прогрева изделия - погружение в перемешиваемую или перекачиваемую жидкость.

---

**ПРИМЕЧАНИЕ:**

Использование открытого огня для оттаивания насоса строго запрещено.

---

**Изделие при поставке**

Если изделие находится в том же состоянии, что и при отгрузке с завода (упаковочный материал не поврежден), то допустимый диапазон температуры при транспортировке, обработке и хранении составляет от  $-50^{\circ}\text{C}$  ( $-58^{\circ}\text{F}$ ) до  $+60^{\circ}\text{C}$  ( $+140^{\circ}\text{F}$ ).

Если изделие подвергалось охлаждению до температур ниже точки замерзания, перед запуском необходимо дождаться выравнивания его температуры с температурой жидкости в резервуаре.

### Извлечение изделия из жидкости

Изделие защищено от замерзания при работе в жидкости или будучи погруженным в жидкость, но рабочее колесо/пропеллер и уплотнение вала могут замерзнуть, если насос будет вынут из жидкости и оставлен при температуре воздуха ниже нуля.

Следуйте этим инструкциям, чтобы избежать повреждения насоса вследствие замерзания:

1. Слейте всю перекачиваемую жидкость, если это применимо.
2. Проверьте на содержание недопустимого количества воды все жидкости, использующиеся для смазки и охлаждения (масло и водно-гликолевые смеси). При необходимости замените.

Водно-гликолевая смесь: изделия, оборудованные внутренней системой охлаждения с замкнутым контуром заполнены смесью воды и 30% гликоля. Эта смесь остается текучей жидкостью при температурах до  $-13^{\circ}\text{C}$  ( $9^{\circ}\text{F}$ ). Ниже  $-13^{\circ}\text{C}$  ( $9^{\circ}\text{F}$ ) вязкость возрастает так, что гликолевая смесь теряет свойства текучести. Однако водно-гликолевая смесь не отвердевает полностью и не может нанести вреда изделию.

## 2.4 Указания по хранению

### Место хранения

Изделие должно храниться в закрытом и сухом месте, защищенном от нагрева, загрязнений и вибраций.

---

**ПРИМЕЧАНИЕ:**

Изделие следует защищать от воздействия влаги, теплового воздействия и механических повреждений.

---

**ПРИМЕЧАНИЕ:**

Запрещается ставить тяжелые предметы на изделие в упаковке.

---

### Длительное хранение

Если насос хранится более шести месяцев, необходимо выполнить следующие действия:

- Перед вводом изделия в эксплуатацию после длительного хранения его необходимо осмотреть. Особое внимание следует уделить уплотнениям и вводу кабеля.
- Для предотвращения спекания уплотнений необходимо прокручивать рабочее колесо или пропеллер от руки каждый второй месяц.

# 3 Описание изделия

## 3.1 Охваченные изделия

Модель насоса	Стандартное	EX
7030.090		X
7030.180	X	
7035.090		X
7035.180	X	
7040.090		X
7040.180	X	

## 3.2 Конструкция насоса

### Области применения

Изделие предназначено для перемещения сточных вод, шлама, неочищенной или чистой воды. Всегда следуйте ограничениям, изложенным в разделе *Ограничения применения* на стр. 87. При наличии вопросов относительно использования оборудования перед выполнением работ следует проконсультироваться с уполномоченным представителем компании Xylem.



### **ОПАСНОСТЬ: Опасность взрыва/пожара**

При установке в огне- и взрывоопасных условиях следует соблюдать особые правила. Не допускается установка изделия и вспомогательного оборудования в опасной зоне, если они не являются взрывозащищенными и искробезопасными. Если изделие оценено как взрывозащищенное или искробезопасное, изучите конкретные сведения о взрывобезопасности в главе о технике безопасности, прежде чем предпринимать дальнейшие действия.

### **ПРИМЕЧАНИЕ:**

НЕ используйте устройство для очень едких жидкостей.

## 3.3 Части

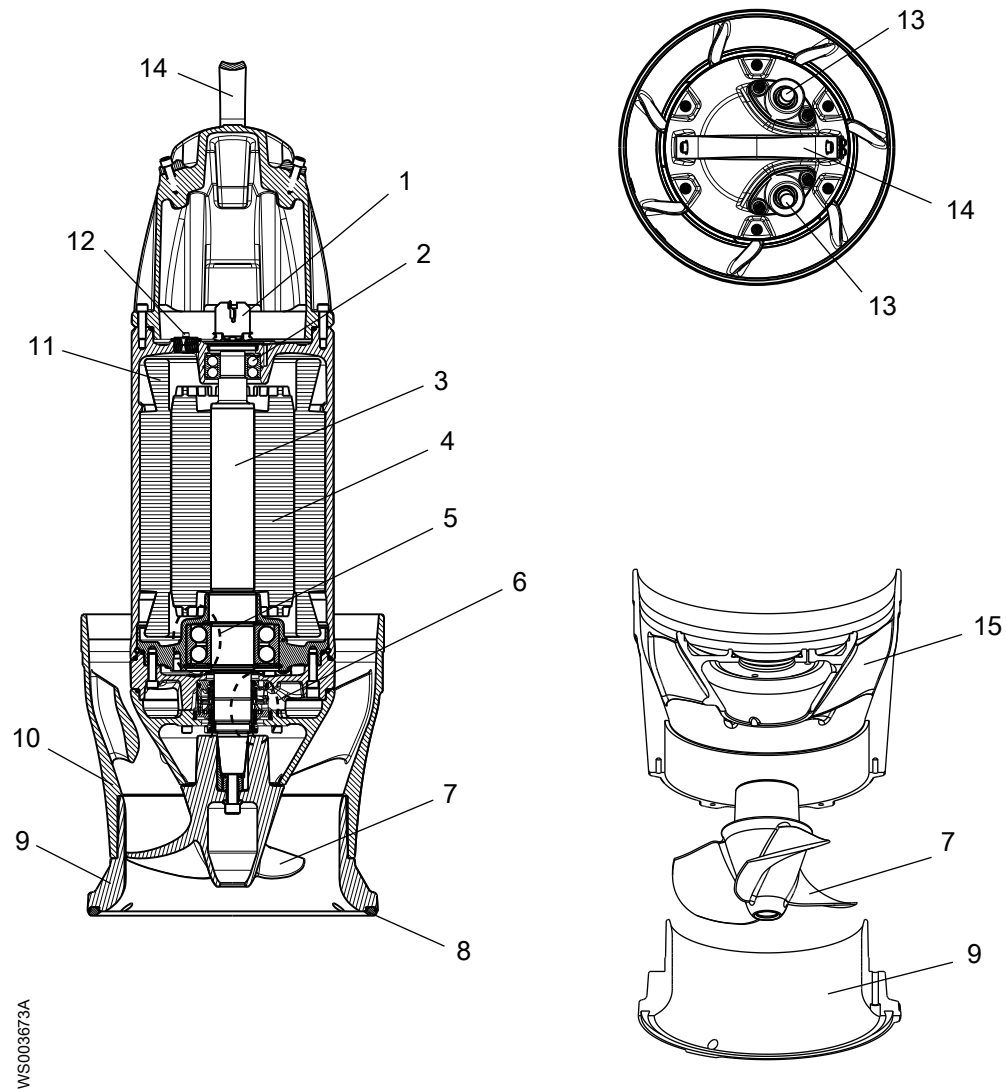


Рис. 1: Вид в разрезе, вид сверху и покомпонентное представление гидравлических частей.

Позиция	Деталь	Описание
1	Клеммная колодка	
2	Опорный подшипник	Двухрядный шарикоподшипник
3	Вал	Нержавеющая сталь, встроенный ротор
4	Ротор	
5	Главные подшипники	Двухрядный радиально-упорный шарикоподшипник в О-образной компоновке
6	Механические уплотнения	Внутренние и внешние механические уплотнения
–	Корпус уплотнений	Корпус является буфером между перекачиваемой жидкостью и электродвигателем. Он включает: <ul style="list-style-type: none"> <li>• Внутренние и внешние уплотнения</li> <li>• Масло для смазки уплотнений</li> </ul>
7	Пропеллер	
8	Уплотнительное кольцо	

Позиция	Деталь	Описание
9	Приемный конус	С встроенным разгрузочным пазом
10	Корпус насоса	
11	Статор	Оснащен датчиками температуры в обмотках
12	Узел ввода электрических проводов	
13	Ввод кабеля	
14	Подъемная рукоятка	
15	Направляющие лопатки	

### Требования к запасным частям

Следующее касается техобслуживания или ремонта насоса:

- Вносить модификации и изменения в изделие и установку разрешается только после согласования с компанией Xylem.
- Для обеспечения технической совместимости необходимо использовать только фирменные запасные части и комплектующие, разрешенные компанией Xylem. Использование других деталей приведет к прекращению действия гарантии и возможности заявления претензий на компенсацию. Более подробную информацию можно получить у местного представителя по продаже и обслуживанию.

## 3.4 Контрольно-диагностическое оборудование

Могут использоваться следующие системы контроля:

- MiniCAS II
- MAS 801
- MAS 711

MiniCAS II Это основной вариант. MiniCAS II может защитить насос в следующих ситуациях:

- Перегрев обмотки статора
- Утечка в смотровой камере

MAS 711 Это усовершенствованная система, используемая, когда требуется больше каналов контроля. Для MAS 711 нужен отдельный 12- или 24-жильный сигнальный кабель.

MAS 801 Это самая передовая система контроля. С помощью MAS 801 аналоговые сигналы датчика преобразуются в цифровые сигналы внутри насоса. Цифровые сигналы системы контроля передаются через провода управления в силовых кабелях SUBCAB™. Так можно передавать широкий диапазон сигналов датчиков, и кроме того устраняется необходимость в отдельном сигнальном кабеле.

### Взрывозащищенные насосы

Термоконттакты или терморезисторы взрывозащищенных насосов необходимо подключить к панели управления.

Датчики должны быть подсоединены к контрольным реле Flygt или их аналогу.

### Общие сведения

- Контрольно-диагностическое оборудование должно иметь исполнение, исключая возможность автоматического перезапуска.
- На ярлыке соединительной коробки насоса указано, снабжен ли насос дополнительными датчиками.

## 3.5 Аппаратура контроля MAS 801

### 3.5.1 MAS 801

При использовании системы MAS 801 один блок управления может использоваться для нескольких насосов (не более десяти).

В каждом насосе есть встроенный модуль РЕМ и собственный базовый блок.

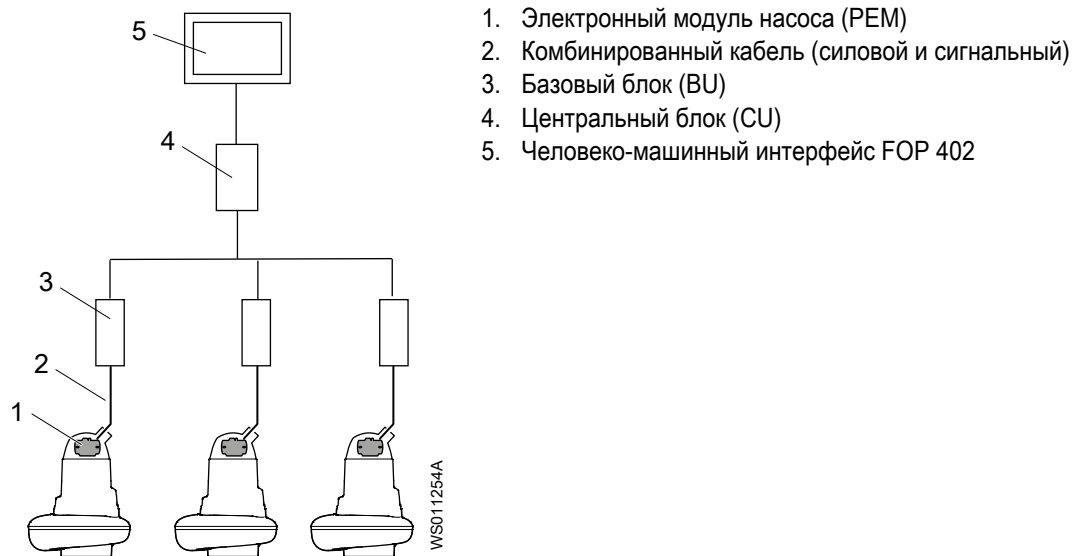


Рис. 2: MAS 801

MAS 801 имеет следующие особенности:

- Восемь стандартных датчиков насоса
- Кабели SUBCAB® содержат как сигнальные, так и силовые провода.
- Один центральный блок для не более десяти насосов
- На одной графической сенсорной панели отображается информация по нескольким насосам.

### 3.5.2 FLS: датчик с поплавковым реле

Поплавковые реле являются датчиками утечки.

Поплавковые реле находятся в соединительной коробке, а также в нижней части корпуса статора или в межседельном пространстве.

### 3.5.3 Вибрация по трем направлениям

Датчик вибрации, установленный в РЕМ, измеряет виброскорость в трех направлениях.

Два регулируемых предельных значения сигнализации применимы к каждому направлению измерения:

- Раннее предупреждение: В-тревога
- Останов насоса: А-тревога

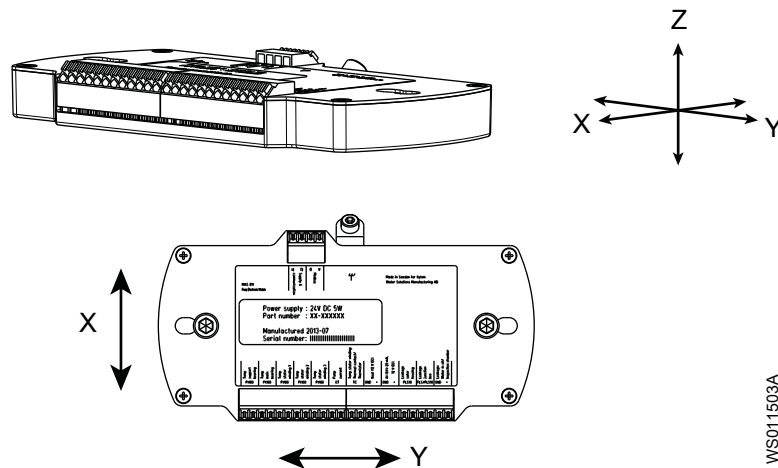


Рис. 3: Направление вибрации по отношению к РЕМ

Определения X, Y и Z одинаковы, независимо от того, в каком положении находится насос - в вертикальном или горизонтальном.

### 3.5.4 Измерение температуры подшипников

Датчики Pt100 отслеживают температуру подшипников для защиты насоса от последствий поломки подшипника.

#### Главный подшипник

Функция контроля температуры главного подшипника является стандартной в MAS 711 и MAS 801.

#### Опорный подшипник

Функция контроля температуры опорного подшипника является дополнительной в MAS 711 и MAS 801.

#### Аварийные сигналы

Можно использовать два регулируемых предельных значения:

- Раннее предупреждение: В-тревога
- Останов насоса: А-тревога

### 3.5.5 Методы мониторинга температуры статора

Основной функцией датчика температуры обмотки статора является своевременное отключение двигателя в случае превышения допустимой температуры. Имеется два метода контроля в зависимости от типа выбранных термодатчиков.

Таблица 1. Конфигурация контроля температуры статора

Конфигурация с термореле	Конфигурация с термисторами
<ul style="list-style-type: none"> <li>• Три термоконтакта, соединенные последовательно, встроены в концы катушки обмотки статора. В исходном положении контакты замкнуты и размыкаются при температуре 140°C (285°F).</li> <li>• Кроме того, в одну из обмоток встроены датчик Pt 100.</li> </ul>	<ul style="list-style-type: none"> <li>• Три терморезистора, РДТ, соединенные последовательно, встроены в концы катушки обмотки статора. <math>T_{Этал}=140^{\circ}\text{C}</math> (285°F).</li> <li>• Кроме того, в одну из обмоток встроены датчик Pt 100.</li> </ul>

При использовании аналогового датчика могут быть установлены два сигнала: один предупреждающий (В) и один для останова насоса (А).

### 3.5.5.1 Температурные датчики

Таблица 2. Тепловой контакт

Описание	Измеряемое значение	Аварийные значения
Термоконтакт — это нормально закрытый контакт.	0–3 Ом, в случае если провода не длинные.	Значение бесконечности (разомкнутая цепь) указывает на высокую температуру или ошибку (порванный провод, плохой контакт в коннекторе и пр.).

Таблица 3. Терморезистор РТС

Описание	Измеряемое значение	Аварийные значения
Терморезистор РТС – это полупроводниковое устройство.	Сопротивление при нормальных температурах: <ul style="list-style-type: none"> <li>• 50—100 Ом (три последовательно 150—300 Ом).</li> </ul>	<ul style="list-style-type: none"> <li>• Когда температура поднимается выше обусловленного значения <math>T_{Этал}</math>, сопротивление терморезистора резко увеличивается до значения в несколько кОм.</li> <li>• Значение бесконечности (разомкнутая цепь) указывает на ошибку (порванный провод, плохой контакт в коннекторе и пр.).</li> <li>• Значение, близкое к нулю, свидетельствует о коротком замыкании в обмотке.</li> </ul>

Таблица 4. Датчик Pt100

Описание	Измеряемое значение	Аварийные значения
Датчик Pt100 – это резистор, изменяющий значение почти линейно с температурой.	Сопротивление: <ul style="list-style-type: none"> <li>• 100 Ом при 0° C (32° F)</li> <li>• 107,79 Ом при комнатной температуре (20° C, 68° F)</li> <li>• 138,5 Ом при 100° C (212 °F)</li> </ul> Данные сопротивления в диапазоне 0–160° C (32–320° F) см. в <a href="#">Сопротивление датчика Pt100</a> на стр. 87.	<p>Примерно &gt; 200 Ом свидетельствует об одной из следующих ситуаций:</p> <ul style="list-style-type: none"> <li>• сломан датчик;</li> <li>• плохой контакт;</li> <li>• порван провод.</li> </ul> <p>&lt; 70 Ом (прибл.) указывает на:</p> <ul style="list-style-type: none"> <li>• Короткое замыкание</li> </ul>

**ПРИМЕЧАНИЕ:**

Датчик Pt100 нельзя подключать к питанию с напряжением более 2,5 В.

Информацию о различных конфигурациях контактов, термисторов и датчиков, используемых для контроля температуры обмотки статора см. в [Методы мониторинга температуры статора](#).

### 3.5.6 Ток насоса и анализ мощности

#### Ток насоса

Ток насоса - это важный параметр, который MAS 801 также может использовать для записи времени работы, количества пусков и прочей диагностики. Данная информация важна для контроля, планирования техобслуживания и диагностики сбоев.

Однофазный ток стандартно используется в MAS 801.

#### Трехфазный ток

Трехфазный ток также допускается в MAS 801. Для отслеживания трехфазного тока в MAS 801 требуется следующее:

- Три трансформатора тока в шкафу управления
- Анализатор мощности PAN 312

Трансформаторы тока подключаются к PAN 312. PAN 312 передает данные в блок управления и РЕМ системы MAS 801.

### Анализ мощности: PAN 312

С помощью опционального анализатора мощности Flygt PAN 312 можно отслеживать следующие параметры:

- Трехфазная мощность
- Коэффициент мощности
- Напряжение системы
- Небаланс напряжений
- Трехфазный ток
- Небаланс тока

## 3.6 Система мониторинга MAS 711

Контрольно-диагностическое оборудование MAS 711 может использоваться с моделями насосов P7030, P7035 и P7040 в областях применения с 1 (одним) кабелем двигателя. Кабель двигателя должен быть экранирован.

В насосах со стандартным оборудованием MAS 711 используется 12-жильный вспомогательный кабель, плюс 4 жилы кабеля двигателя для следующего:

- Термоконттакты для отслеживания температуры статора (три термоконтакта, соединенные последовательно) или терморезисторы РТС
- Датчик протечки в смотровой камере
- Датчик утечки в соединительной коробке
- Аналоговый датчик температуры (Pt 100) для отслеживания температуры главного подшипника
- Аналоговый датчик температуры (Pt 100) для отслеживания температуры обмотки статора в одной фазе
- Датчик вибрации VIS10
- Аналоговый датчик температуры (Pt 100) для отслеживания температуры опорного подшипника
- Блок памяти насоса

### 3.6.1 MAS 711

При использовании MAS 711 базовый блок и дисплей требуются для каждого насоса.



Рис. 4: MAS 711

MAS 711 имеет следующие особенности:

- Пять стандартных датчиков насоса
- Раздельные кабели SUBCAB® (силовой и сигнальный)
- Для каждого насоса предусмотрен свой текстовый дисплей.

### 3.6.2 Датчики

#### Температурные датчики

Таблица 5. Термореле

Описание	Измеряемое значение	Аварийные значения
Термоконтакт – это стандартный закрытый контакт.	0—3 Ом, в случае если провода не очень длинные.	Значение бесконечности (разомкнутая цепь) указывает либо на превышение допустимой температуры, либо на ошибку (повреждение провода или контакта в соединителе).

Таблица 6. Терморезистор РТС

Описание	Измеряемое значение	Аварийные значения
Терморезистор РТС – это полупроводниковое устройство.	Сопrotивление при нормальных температурах: <ul style="list-style-type: none"> <li>• 50—100 Ом (три последовательно 150—300 Ом).</li> </ul>	<ul style="list-style-type: none"> <li>• В случае, когда температура поднимается выше обусловленного значения <math>T_{Этал}</math>, сопротивление терморезистора резко увеличивается до значения в несколько кОм.</li> <li>• Значение бесконечности (разомкнутая цепь) указывает на ошибку (повреждение провода или контакта в соединителе).</li> <li>• Значение, близкое к нулю, свидетельствует о коротком замыкании в обмотке.</li> </ul>

Таблица 7. Датчик Pt100

Описание	Измеряемое значение	Аварийные значения
Датчик Pt100 – это резистор, изменяющий значение почти линейно с температурой.	Сопrotивление: <ul style="list-style-type: none"> <li>• 100 Ом при 0° C (32° F)</li> <li>• 107,79 Ом при комнатной температуре (20° C, 68° F)</li> <li>• 138,5 Ом при 100° C (212 °F)</li> </ul> Данные сопротивления в диапазоне 0–160 0° C (32–212° F) см. в <a href="#">Сопrotивление датчика Pt100</a> на стр. 87.	<p>Примерно &gt; 200 Ом свидетельствует об одной из следующих ситуаций:</p> <ul style="list-style-type: none"> <li>• сломан датчик;</li> <li>• плохой контакт;</li> <li>• порван провод.</li> </ul> <p>&lt; 70 Ом (прибл.) указывает:</p> <ul style="list-style-type: none"> <li>• короткое замыкание.</li> </ul>

#### ПРИМЕЧАНИЕ:

Датчик Pt100 нельзя подключать к питанию с напряжением более 2,5 В.

Информацию о различных конфигурациях выключателей, термисторов и датчиков, используемых для контроля температуры обмотки статора см. в [Методы мониторинга температуры статора](#) на стр. 16.

## FLS

Таблица 8. Датчик с поплавковым реле (FLS)

Описание	Измеряемое значение	Аварийные значения
Поплавковые реле являются датчиками утечки.	Сопrotивление. Варианты с 2 датчиками: FLS: • Нормальное значение: 1530 Ом • Критическое значение: 330 Ом FLS 10: • Нормальное значение: 1200 Ом • Критическое значение: 430 Ом	Отклонение примерно на > 10% от номинального значения в омах указывает на отказ датчика или проводки.

## VIS10

Таблица 9. Датчик вибрации (VIS10)

Описание	Измеряемое значение	Аварийные значения
Датчики вибрации, расположенные в соединительной коробке, измеряют вибрацию в одном направлении. Выходная мощность сигнала 4—20 мА пропорциональна уровню вибрации.	Ток, 4—20 мА	<ul style="list-style-type: none"> <li>• &gt;&gt; 20 мА указывает на короткое замыкание.</li> <li>• &lt;&lt; 4 мА указывает на сбой.</li> <li>• Нулевое значение указывает на порванный провод или плохой контакт в соединителе.</li> </ul>

## 3.6.3 Методы мониторинга температуры статора

Основной функцией датчика температуры обмотки статора является своевременное отключение двигателя в случае превышения допустимой температуры. Имеется два метода контроля в зависимости от типа выбранных термодатчиков.

Таблица 10. Конфигурация контроля температуры статора

Конфигурация с термореле	Конфигурация с термисторами
<ul style="list-style-type: none"> <li>• Три термоконтакта, соединенные последовательно, встроены в концы катушки обмотки статора. В исходном положении контакты замкнуты и размыкаются при температуре 140°C (285°F).</li> <li>• Кроме того, в одну из обмоток встроены датчик Pt 100.</li> </ul>	<ul style="list-style-type: none"> <li>• Три терморезистора, РДТ, соединенные последовательно, встроены в концы катушки обмотки статора. <math>T_{\text{Этал}}=140^{\circ}\text{C}</math> (285°F).</li> <li>• Кроме того, в одну из обмоток встроены датчик Pt 100.</li> </ul>

При использовании аналогового датчика могут быть установлены два сигнала: один предупреждающий (В) и один для останова насоса (А).

## 3.6.4 Блок памяти насоса

Память насоса находится в соединительной коробке насоса. В памяти хранятся данные, установленные на заводе, которые при первом пуске насоса загружаются в контрольную систему MAS.

Загружаемые данные включают следующее:

- Данные фирменных табличек
- Типы датчиков и настроек сигнализации, рекомендованные производителем
- Рабочие данные и данные для обслуживания насоса:
  - Гистограммы температуры, вибрации и времени работы насоса
  - Регистрация пусков и остановов

- Журнал техобслуживания, включающий максимум 200 строк текста
- Состояние для немедленного обслуживания (основано на времени работы, количестве пусков и остановов или определенных датах)

Дополнительную информацию см. в Руководстве по установке и эксплуатации системы MAS 711.

## 3.7 Контроль с использованием MiniCAS II

В этой таблице приведены параметры, которые можно отслеживать с помощью системы контроля MiniCAS II.

Параметр	Датчик	Стандарт или опция
Температура обмотки статора	Один из следующих вариантов: <ul style="list-style-type: none"> <li>• Стандарт: 3 термореле</li> <li>• Опция: 3 термистора PTC</li> </ul>	Стандартное
Утечка в смотровой камере;	Датчик течи с поплавковым выключателем (FLS)	Стандартное
Течь в соединительной коробке	Датчик течи с поплавковым выключателем (FLS)	Опция

### 3.7.1 MiniCAS II

Для каждого насоса требуется одно реле MiniCAS II.



MiniCAS II имеет следующие особенности:

- Два датчика насоса
- Сигнальные провода встроены в силовой кабель SUBCAB®.
- Индикация аварийных ситуаций

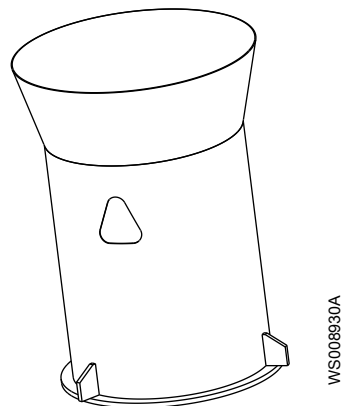
## 3.8 Переходники для колонны

Есть два вида компонентов, которые можно использовать для установки насосов в колоннах, которые немного больше по размеру.

- Переходник для диффузора
- Переходник для фланца

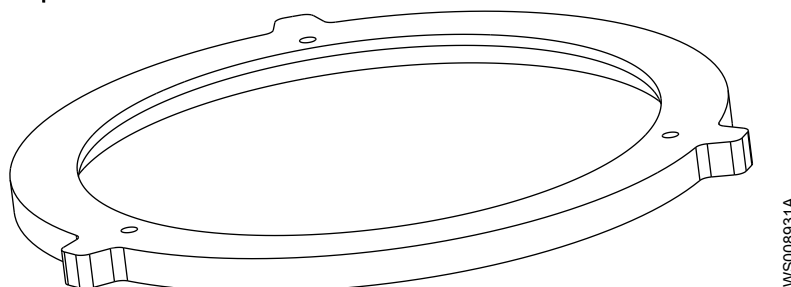
### Переходник для диффузора

Переходник для диффузора опускается в колонну перед установкой насоса. Крепеж не требуется.



Насос		Диаметр существующей колонны, мм (дюймы)	Номер адаптера по каталогу
7030		800 (31.5)	769 73 21
		700 (27.6)	769 73 20
7035	Длинный двигатель	800 (31.5)	769 73 13
		700 (27.6)	769 73 12
	Короткий двигатель	800 (31.5)	769 73 11
		700 (27.6)	769 73 10
7040	Длинный двигатель	800 (31.5)	769 73 03
		700 (27.6)	769 73 02
	Короткий двигатель	800 (31.5)	769 73 01
		700 (27.6)	769 73 00

### Переходник для фланца



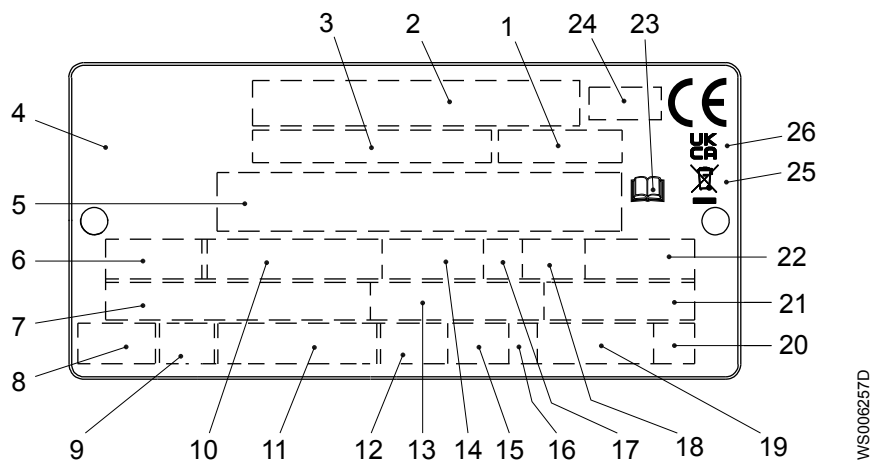
Переходник для фланца прикручивается болтами к специально просверленному приемному конусу.

Насос	Диаметр существующей колонны, мм (дюймы)	Номер адаптера по каталогу
7030	800 (31.5)	773 75 21
7030	700 (27.6)	773 75 20
7035	800 (31.5)	773 75 11
7035	700 (27.6)	773 75 10
7040	800 (31.5)	773 75 01
7040	700 (27.6)	773 75 00

## 3.9 Табличка технических данных

Табличка технических данных представляет собой металлическую бирку, размещенную на основном корпусе изделий. Она содержит информацию о

спецификациях изделия. На специально одобренных изделиях также имеется табличка с подтверждением.



1. Код кривой или код пропеллера
2. Серийный номер
3. Номер продукта
4. Страна изготовления
5. Дополнительные данные
6. Число фаз; вид тока; частота
7. Номинальное напряжение
8. Тепловая защита
9. Класс термоизоляции
10. Номинальная мощность на валу
11. Международный стандарт
12. Степень защиты
13. Номинальный ток
14. Номинальная частота вращения
15. Максимальная глубина погружения
16. Направление вращения: L = влево, R = вправо
17. Класс нагрузки
18. Коэффициент нагрузки
19. Масса продукта
20. Кодовая буква заторможенного ротора
21. Коэффициент мощности
22. Максимальная температура окружающей среды
23. Ознакомьтесь с руководством по установке
24. Орган сертификации, только для EN-одобренных взрывобезопасных (Ex) продуктов
25. Символ Директивы об отходах электрического и электронного оборудования
26. Маркировка UKCA

Рис. 5: Табличка технических данных

### 3.10 Регулировка электродвигателя

Данный продукт погружной, поэтому на него не распространяются требования об эффективности электродвигателей предписания Еврокомиссии 2019/1781, статья 2(2) (е).

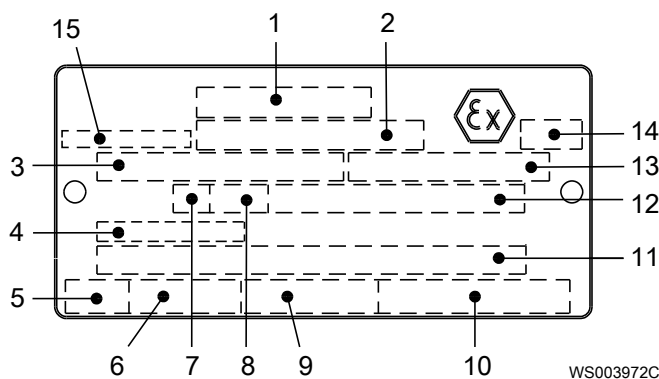
## 3.11 Сертификаты

### Подтверждение соответствия продукта требованиям по использованию на опасных объектах

Насос	Соответствие стандартам
7030.090	Европейский стандарт (EN)
7035.090	<ul style="list-style-type: none"> <li>• Директива ATEX</li> <li>• EN IEC 60079-0:2018, EN 60079-1:2014, EN ISO 80079-36:2016, EN ISO 80079-37:2016</li> <li>• <math>\text{Ex}</math> II 2 G Ex db h IIB T3 Gb</li> </ul>
7040.090	<p>IEC</p> <ul style="list-style-type: none"> <li>• IECEx scheme</li> <li>• IEC 60079-0:2017, IEC 60079-1:2014-06, ISO 80079-36:2016, ISO 80079-37:2016</li> <li>• Ex db h IIB T3 Gb</li> </ul> <p>FM (FM Approvals)</p> <ul style="list-style-type: none"> <li>• Explosion proof for use in Class I, Div. 1, Group C and D</li> <li>• Dust ignition proof for use in Class II, Div. 1, Group E, F and G</li> <li>• Suitable for use in Class III, Div. 1, Hazardous Locations</li> </ul> <p>CSA Ex</p> <ul style="list-style-type: none"> <li>• Explosion proof for use in Class I, Div. 1, Group C and D</li> </ul> <p>UKEx</p> <ul style="list-style-type: none"> <li>• UK SI 2016 No. 1107</li> <li>• EN IEC 60079-0:2018, EN 60079-1:2014, EN ISO 80079-36:2016, EN ISO 80079-37:2016</li> <li>• <math>\text{Ex}</math> II 2 G Ex db h IIB T3 Gb</li> </ul>

#### Табличка подтверждения соответствия требованиям EN

На рисунке показана табличка подтверждения соответствия требованиям EN и информация, содержащаяся в полях данной таблички.

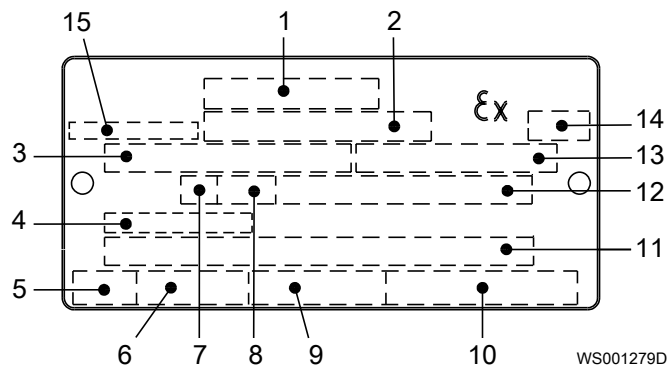


1. Соответствие стандартам
2. Организация, выдавшая одобрение, и номер одобрения
3. Разрешение на применение блока привода
4. Температура на входе кабеля
5. Время останова с заторможенным ротором
6. Пусковой ток или номинальный ток
7. Класс нагрузки
8. Коэффициент нагрузки
9. Входная мощность
10. Номинальная частота вращения
11. Дополнительные данные
12. Максимальная температура окружающей среды
13. Серийный номер
14. Маркировка ATEX
15. Страна изготовления

#### Табличка подтверждения соответствия требованиям IEC

На рисунке показана табличка подтверждения соответствия требованиям IEC и информация, содержащаяся в полях данной таблички.

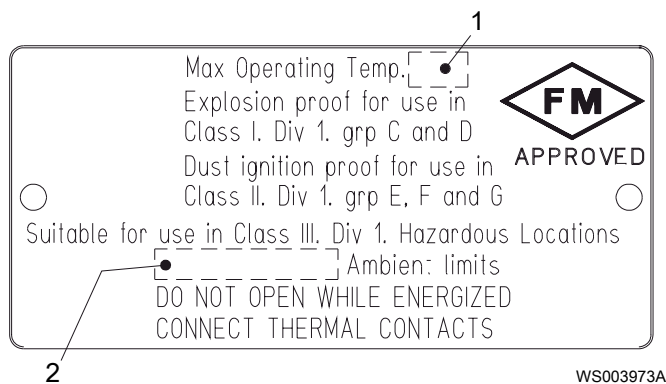
Международный стандарт, не требуется в странах-членах ЕС.



1. Соответствие стандартам
2. Организация, выдавшая одобрение, и номер одобрения
3. Разрешение на применение блока привода
4. Температура на входе кабеля
5. Время останова с заторможенным ротором
6. Пусковой ток или номинальный ток
7. Класс нагрузки
8. Коэффициент нагрузки
9. Входная мощность
10. Номинальная частота вращения
11. Дополнительные данные
12. Максимальная температура окружающей среды
13. Серийный номер
14. Маркировка ATEX
15. Страна изготовления

### Табличка допуска по нормам безопасности FM

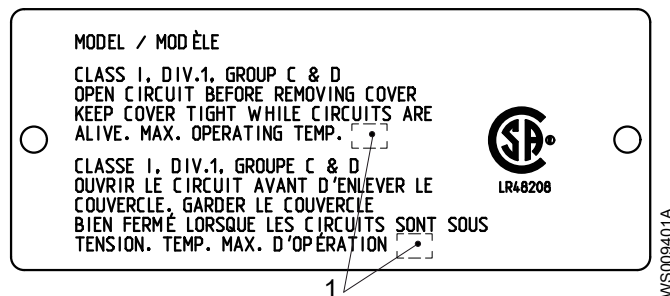
На рисунке показана табличка допуска по нормам безопасности FM и информация, содержащаяся в полях данной таблички.



1. Класс нагревостойкости
2. Максимальная температура окружающей среды

### Табличка с допуском Канадской ассоциации стандартов

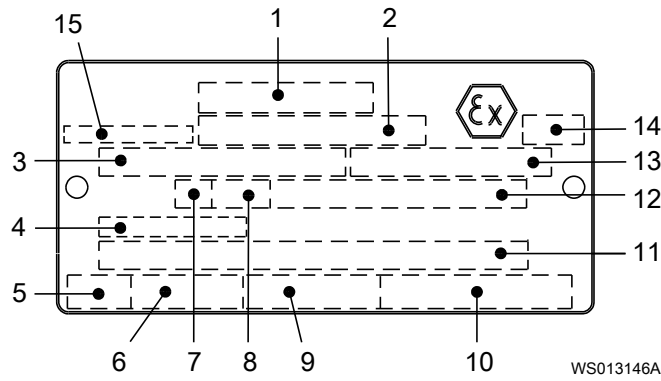
На рисунке показана табличка с допуском Канадской ассоциации стандартов и информация, содержащаяся в полях данной таблички.



1. Класс нагревостойкости

### Соединенное Королевство: табличка с маркировкой UKEx

На рисунке показана табличка с маркировкой UKEx и информация, содержащаяся в полях данной таблички.



1. Соответствие стандартам
2. Организация, выдавшая одобрение, и номер одобрения
3. Разрешение на применение блока привода
4. Температура на входе кабеля
5. Время останова с заторможенным ротором
6. Пусковой ток или номинальный ток
7. Класс нагрузки
8. Коэффициент нагрузки
9. Входная мощность
10. Номинальная частота вращения
11. Дополнительные данные
12. Максимальная температура окружающей среды
13. Серийный номер
14. Маркировка UKEx
15. Страна изготовления

### 3.12 Система условных обозначений изделия

#### Инструкция для чтения

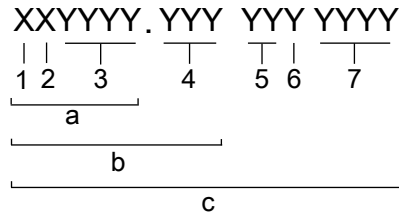
В этом разделе кодовые символы обозначаются следующим образом:

X = буква

Y = цифра

Разные типы кодов обозначаются буквами a, b и c. Параметры кодов обозначаются цифрами.

#### Коды и параметры



WS006265B

Тип выноски	Номер	Индикация
Тип кода	a	Номер модели
	b	Код изделия
	c	Серийный номер
Параметр	1	Гидравлическая сторона
	2	Тип установки
	3	Код продаж
	4	Версия
	5	Год выпуска
	6	Технологический режим
	7	Порядковый номер

# 4 Монтаж

## 4.1 Меры предосторожности

Перед тем как приступить к работе, внимательно прочтите инструкции по технике безопасности.




---

### **ОПАСНОСТЬ: Опасность поражения электрическим током**

Перед работой с блоком убедитесь в том, что блок и панель управления обесточены и подача энергии невозможна. Это требование также относится к цепи управления.




---

### **ОПАСНОСТЬ: Опасность взрыва/пожара**

При установке в огне- и взрывоопасных условиях следует соблюдать особые правила. Не допускается установка изделия и вспомогательного оборудования в опасной зоне, если они не являются взрывозащищенными и искробезопасными. Если изделие оценено как взрывозащищенное или искробезопасное, изучите конкретные сведения о взрывобезопасности в главе о технике безопасности, прежде чем предпринимать дальнейшие действия.




---

### **ОПАСНОСТЬ: Опасность вдыхания**

Прежде чем войти в рабочую зону, убедитесь, что в атмосфере достаточно кислорода и нет токсичных газов.

Перед установкой насоса выполните следующие действия:

- Обеспечьте ограждение рабочей зоны с применением надлежащего защитного ограждения, например поручня.
- Убедитесь, что оборудование расположено правильно и установка не может опрокинуться или упасть в процессе установки.
- Перед выполнением сварочных работ или использованием электрических ручных инструментов убедитесь в отсутствии опасности взрыва.
- Убедитесь, что кабель и ввод кабеля не были повреждены при транспортировке.
- Перед установкой насоса необходимо очистить колодец от грязи и мусора.

### 4.1.1 Опасная атмосфера




---

### **ОПАСНОСТЬ: Опасность взрыва/пожара**

При установке в огне- и взрывоопасных условиях следует соблюдать особые правила. Не допускается установка изделия и вспомогательного оборудования в опасной зоне, если они не являются взрывозащищенными и искробезопасными. Если изделие оценено как взрывозащищенное или искробезопасное, изучите конкретные сведения о взрывобезопасности в главе о технике безопасности, прежде чем предпринимать дальнейшие действия.

### **Законодательные нормы**

Обеспечьте надлежащую вентиляцию канализационной станции в соответствии с местными нормативными актами.

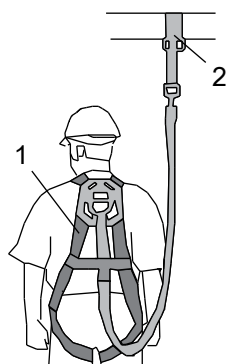
## 4.1.2 Опасность падения

**ОСТОРОЖНО: Опасность падения**

Скольжения и падения могут привести к тяжелым травмам. Смотрите под ноги.

Чтобы минимизировать опасность падения, соблюдайте следующие меры предосторожности:

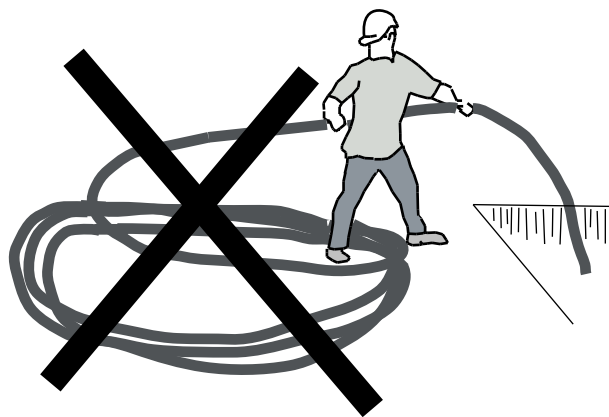
- При проведении работ в открытых резервуарах, колодцах, траншеях или вблизи них необходимо использовать средства индивидуальной защиты.



WS004361B

1. Страховочный пояс
2. Точка крепления

- Проверьте, чтобы на месте были все защитные ограждения и подходящее ограждение вокруг зоны работ.
- наденьте чистую противоскользящую обувь;
- Убедитесь, что все используемые лестницы или подъемные приспособления имеют правильный размер и находятся в надлежащем рабочем состоянии;
- Ни в коем случае не становитесь на сложенный кольцами кабель, проволоку и провода либо между ними и открытым колодцем или резервуаром.



WS004315C

**Крепежные детали**

- Используйте только крепежные детали подходящего типоразмера, изготовленные из соответствующего материала.
- Ослабленные коррозией или поврежденные крепежные детали подлежат замене.
- Все крепежные детали должны быть затянуты надлежащим образом; все крепежные детали на месте.

## 4.2 Кабели

### Общие требования

- Следует учитывать, что на длинных кабелях может иметь место падение напряжения. Следуйте местным правилам в отношении падения напряжения.
- В случае использования привода с регулируемой частотой вращения (VFD) экранированный кабель необходимо применять в соответствии с европейскими стандартами CE и требованиями электромагнитной совместимости. Для получения дополнительной информации обращайтесь в отдел продаж или к уполномоченному сервисному представителю (поставщику частотно-регулируемого привода).
- Все неиспользуемые провода необходимо изолировать.
- Уплотнительная муфта кабельного ввода и прокладки должны соответствовать наружному диаметру кабеля.

### Состояние кабеля

- Кабель не должен иметь резких изгибов и не должен быть пережат.

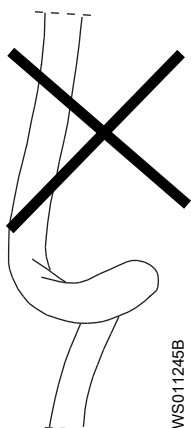


Рис. 6: Кабель с изгибом

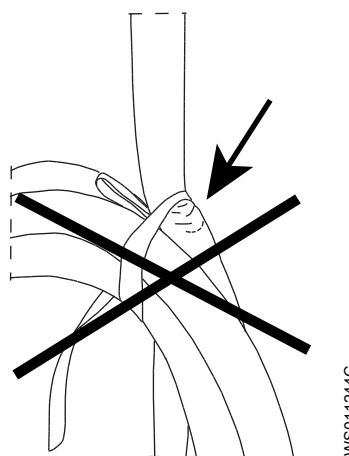


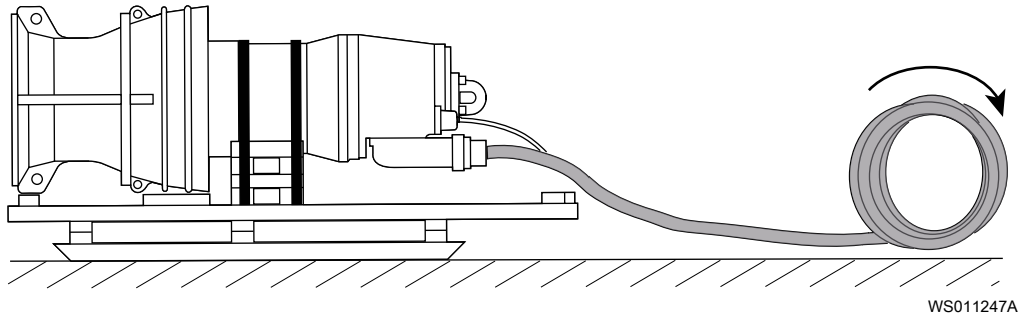
Рис. 7: Защемленный кабель

- Если наружная оболочка кабеля повреждена, замените кабель.
- Кабель не должен быть поврежден. На нем не должно быть зазубрин или тисненых маркировок на кабельном вводе.
- Если кабель уже использовался, прежде чем его подключать, необходимо снять с него небольшой участок. Таким образом уплотнительная муфта кабельного ввода не обхватит кабель в этом же самом месте.
- Кабель не должен в течение длительного времени подвергаться прямому воздействию УФ-лучей. При хранении концы кабеля должны быть защищены от воздействия воды.

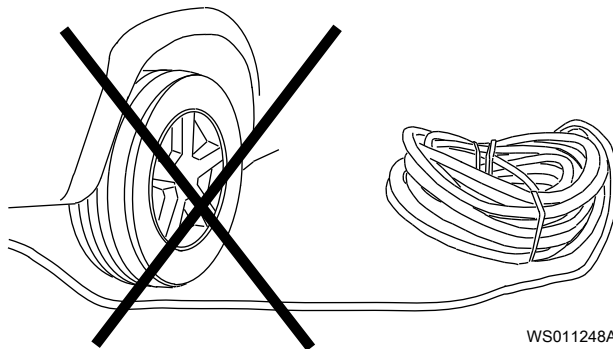
### Работа с кабелем

Далее приведены требования, которые следует соблюдать при монтаже кабелей:

- Начните с насоса и осторожно размотайте кабель.



- При протяжке кабеля не превышайте максимально разрешенную растягивающую силу.
- Не сгибайте кабель больше, чем рекомендуемый минимальный радиус сгиба. Рекомендуемый минимальный радиус сгиба - в 10 раз больше диаметра кабеля.
- Убедитесь, что по кабелю не будут ездить транспортные средства.



- При низких температурах все кабели теряют гибкость. Если кабель холодный, будьте особенно внимательны. Не работайте с кабелем, если его температура ниже  $-30^{\circ}\text{C}$  ( $-22^{\circ}\text{F}$ ).

## 4.3 Требования к системе подвешивания

### Краткая информация о кабельной системе

После установки насоса в напорную трубу очень важно использовать надлежащую опору кабеля и систему защиты. Правильная опора кабеля особенно важна в случае длинных кабелей и закрытых напорных труб. В связи со сложностью конструкции опоры кабеля настоятельно рекомендуется использовать систему Flygt подъема и укладки кабеля. Система Flygt включает пружинную систему регулировки натяжения кабелей и встроенные направляющие провода.

Если кабели поддерживаются другой системой, система опоры кабелей должна обладать следующими характеристиками:

- Крепление кабелей должно осуществляться таким образом, чтобы избежать их соприкосновения с любыми твердыми поверхностями, которые могут повредить кабельную оболочку. К таким поверхностям относятся компоненты насоса и трубопровода, подъемные тросы и провода и прочее оборудование.
- Для связки кабелей необходимо использовать приспособления, которые не вызовут их пореза или трения.
- Через установленные промежутки должны быть установлены приспособления для ослабления натяжения и поддержки кабелей.

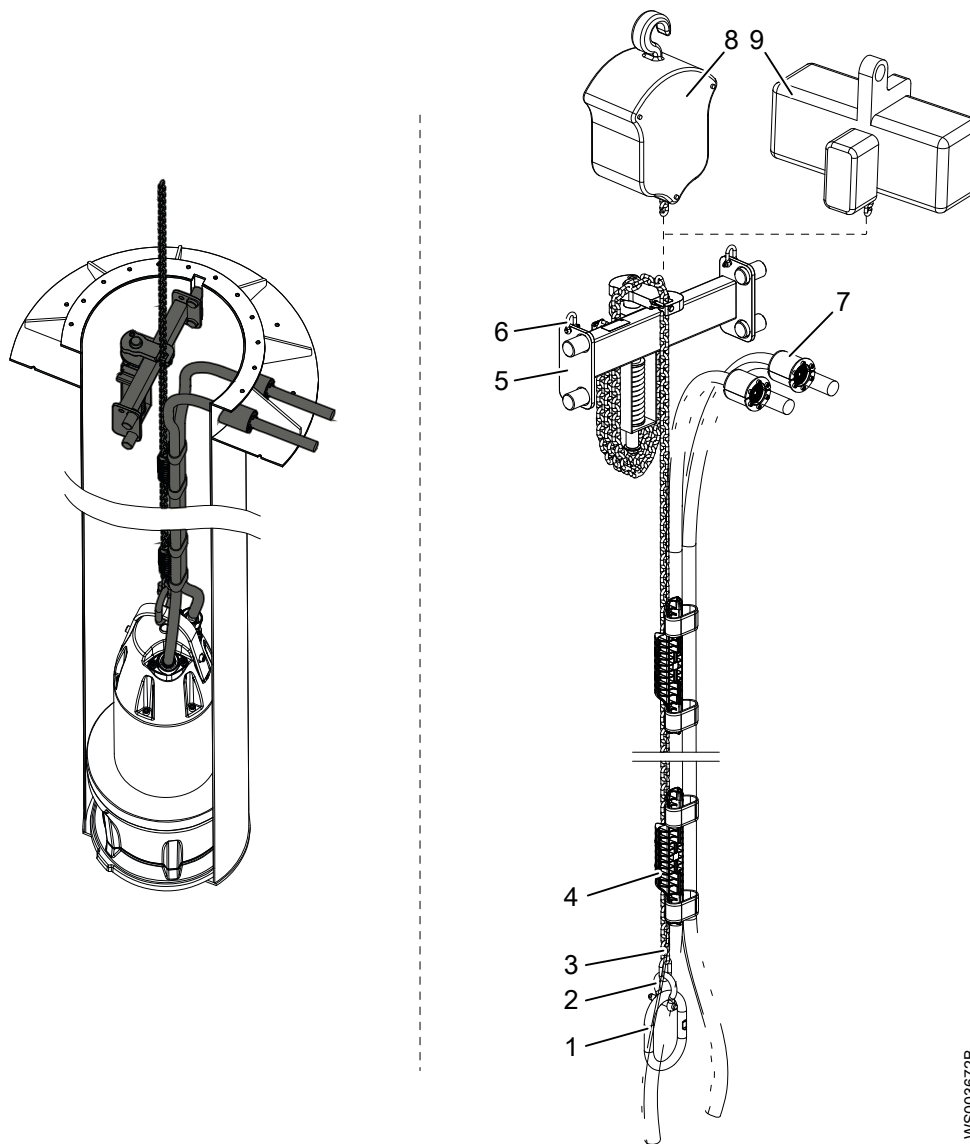
### Последствия использования неправильной опоры кабелей

Движение кабеля из-за неправильной опоры может привести к неисправностям сигнальных проводов. Неисправность сигнальных проводов приводит к тому к уязвимости других частей кабеля. Продолжение использования этого устройства

может привести к опасной ситуации. Для обеспечения безопасной работы необходимо заменить кабель и укрепить опору кабеля.

### Система Flygt подъема и укладки кабеля

На следующем рисунке показаны основные детали дополнительной системы Flygt подъема и укладки кабеля, специально предназначенной для этого насоса.



WS003672B

1. Проушина
2. Скоба
3. Цепной строп
4. Держатель кабеля
5. Консоль
6. Скоба
7. Блок ввода кабеля двигателя
8. Дополнительный блок и лебедка с ручным управлением
9. Дополнительный блок и лебедка с электроприводом

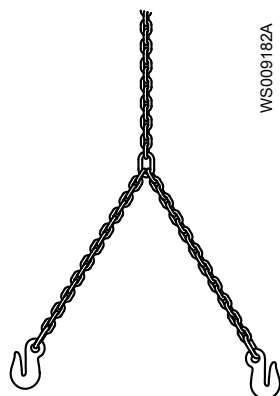
### Инструкции по установке системы укладки кабеля

Инструкции по установке системы подъема и укладки кабеля Flygt см. в документе "Установка, эксплуатация и техобслуживание, система подъема и укладки кабеля Flygt". Для получения дополнительной информации свяжитесь с представителем системы Xylem.

## 4.4 Установка переходника для диффузора

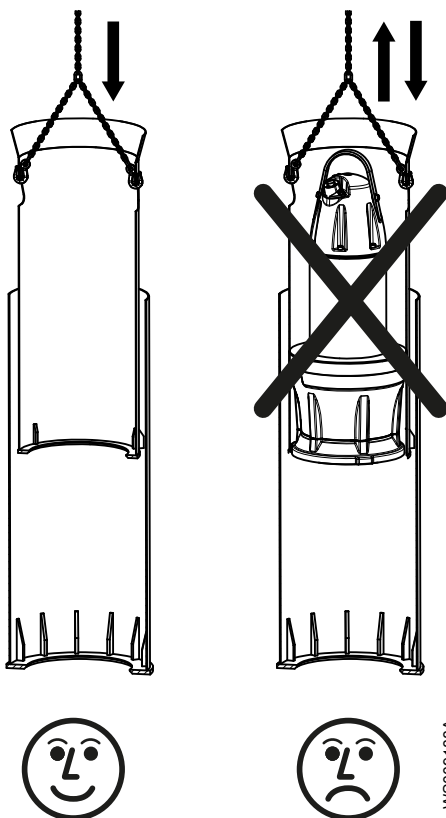
Требуемое оборудование:

- Подъемная цепь с двумя крюками. См. рисунок.

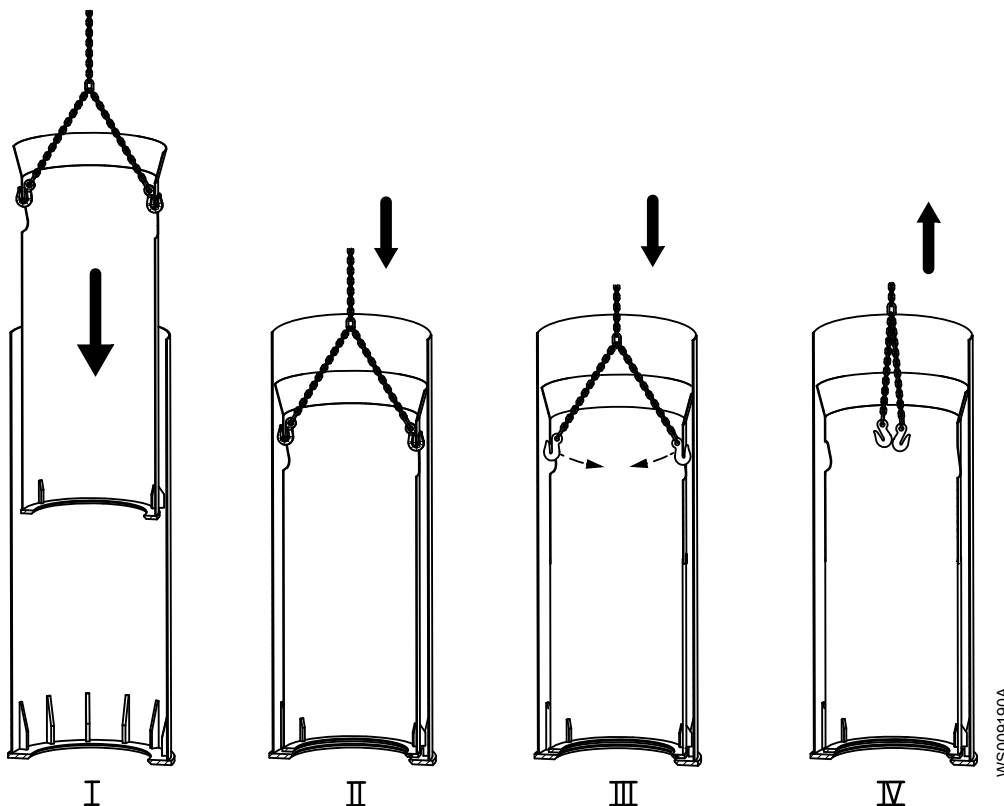


Эта процедура необходима, только если используется переходник для диффузора для соединения широкой колонны с узким насосом. См. [Переходники для колонны](#) на стр. 21.

1. Зацепите два крюка за треугольные отверстия в переходнике (с внутренней стороны).
2. Поднимите переходник без насоса.



3. Опустите переходник до дна колонны.
4. Продолжайте опускать подъемную цепь, пока крюки не выйдут из треугольных отверстий. Уберите подъемное оборудование.



Установите насос. См. [Установка насоса](#) на стр. 33.

## 4.5 Установка насоса

Обсудите с ближайшим представительством Хулет следующие вопросы:

- Определение размеров колодца, насосной станции и рамы
- Выбор вспомогательного оборудования
- Другие вопросы, связанные с установкой



### **ОПАСНОСТЬ: Опасность взрыва/пожара**

При установке в огне- и взрывоопасных условиях следует соблюдать особые правила. Не допускается установка изделия и вспомогательного оборудования в опасной зоне, если они не являются взрывозащищенными и искробезопасными. Если изделие оценено как взрывозащищенное или искробезопасное, изучите конкретные сведения о взрывобезопасности в главе о технике безопасности, прежде чем предпринимать дальнейшие действия.



### **ПРЕДУПРЕЖДЕНИЕ: Опасность взрыва/пожара**

Перед началом работ, для которых требуется допуск на огнеопасные работы, таких как сварка, газовая резка, шлифование или работы с применением ручных электрических инструментов, выполните следующее: Убедитесь в отсутствии опасности взрыва. 2. Обеспечьте достаточную вентиляцию.



### **ПРЕДУПРЕЖДЕНИЕ: Опасность падения**

Оградите рабочее место.




---

**ПРЕДУПРЕЖДЕНИЕ: Опасность поражения электрическим током**

Опасность поражения электрическим током или получения ожога. Сертифицированный электрик должен проверить правильность выполнения всех электромонтажных работ. Соблюдайте местное законодательство и нормативные акты.

---




---

**ПРЕДУПРЕЖДЕНИЕ: Опасность раздавливания**

Убедитесь в том, что установка не может сместиться или упасть, поскольку это может привести к травмированию людей или повреждению имущества.

---



---

**ПРИМЕЧАНИЕ:**

Запрещена эксплуатация насоса без рабочей жидкости.

---



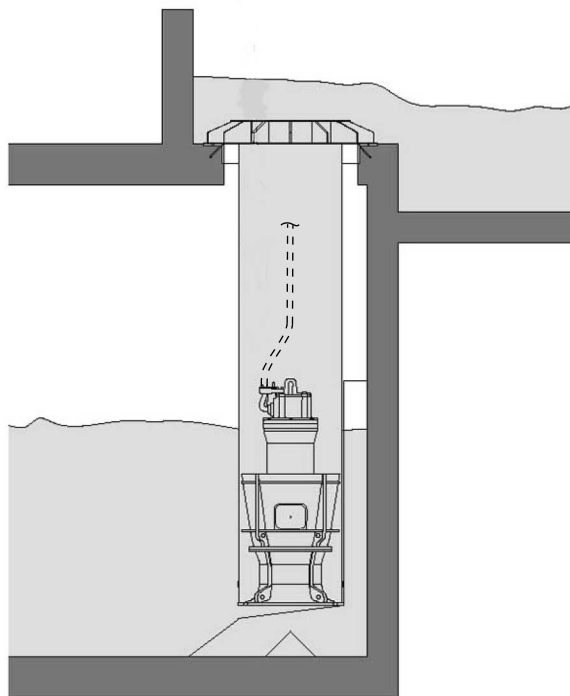
---

**ПРИМЕЧАНИЕ:**

Запрещено применять усилие при подключении трубопровода к насосу.

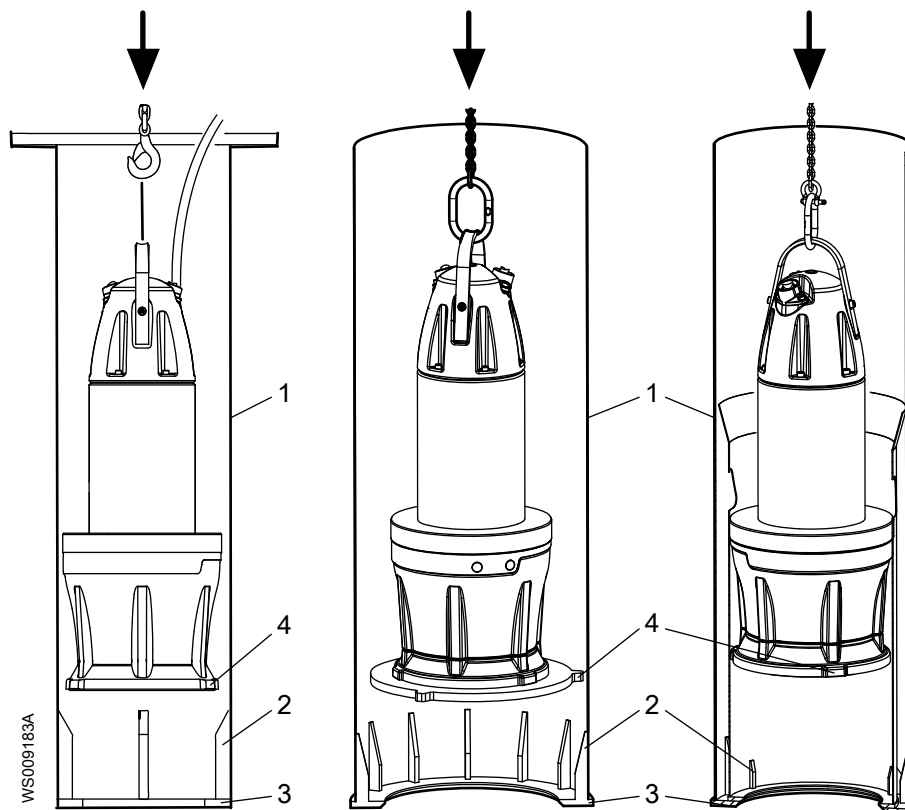
---

Насос обычно устанавливается в вертикальную напорную трубу на опору для насоса, которая встроена в нижний конец трубы. Крепление насоса не требуется, так как его веса достаточно, чтобы он стоял на месте. Насосы оборудованы устройствами предотвращения вращения.



WS001675A

Рис. 8: Насос в отводящей трубе. Показан пример центробежного насоса.



- WS009183A
1. Напорная колонна
  2. Фиксирующий клин (упорные лопатки)
  3. Опора насоса
  4. Антиротационное устройство в гидравлической части

**Рис. 9: Без переходника, с переходником для фланца и с переходником для диффузора**

При установке насоса в напорную трубу соблюдайте следующее:

- Необходимо использовать подходящую систему крепления и защиты кабелей.

Перед установкой проверьте следующее:

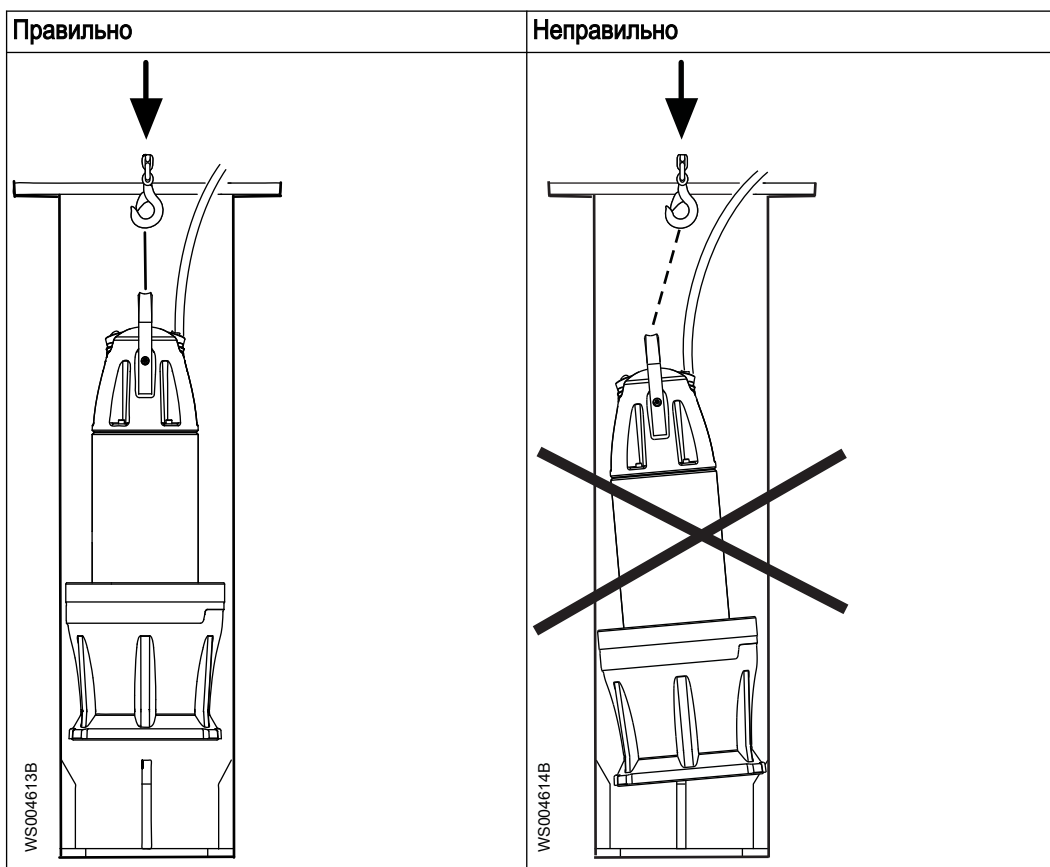
- Наличие под насосом резинового кольцевого уплотнения.
  - На опоре для насоса не должно быть повреждений и мусора.
  - Под трубой насоса нет крупного строительного мусора. Насос может втянуть этот мусор, что приведет к повреждению пропеллера.
1. Система управления насосом должна быть установлена на отключение насоса в случае достижения минимального уровня рабочей жидкости для данной насосной установки.
  2. Если будет использоваться переходник для диффузора, то переходник должен быть на месте. См. [Установка переходника для диффузора](#) на стр. 32.
  3. Убедитесь, что кабели и вводы кабеля не были повреждены при транспортировке.
  4. Закрепите кабели так, чтобы их можно было безопасным образом подавать в колодец.

При опускании насоса в колодец кабели нужно подавать в колодец с такой же скоростью, что и насос.



WS006791A

5. После подготовки кабеля опустите насос в колонну для насоса. Убедитесь в том, что насос надежно установлен на упорных лопатках, которые расположены в нижней части колонны.



6. Опустите насос до конца колонны, осторожно двигая его вперед и назад между ближайшими фиксирующими клиньями.

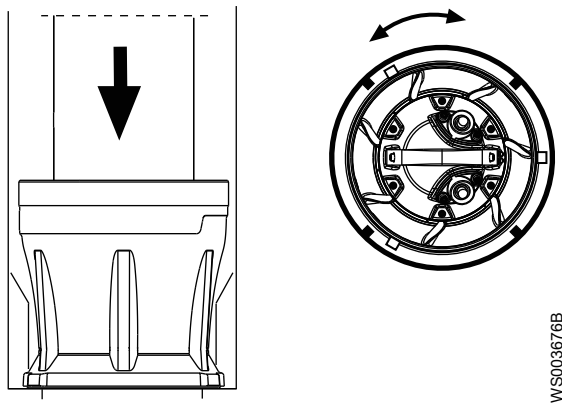


Рис. 10: Опустите насос между фиксирующих клиньев.

7. Еще раз немного приподнимите насос примерно на 2–3 см (1 дюйм). Поворачивайте его против часовой стрелки, пока антиротационное устройство в гидравлической части не станет на ближайшие лопатки.

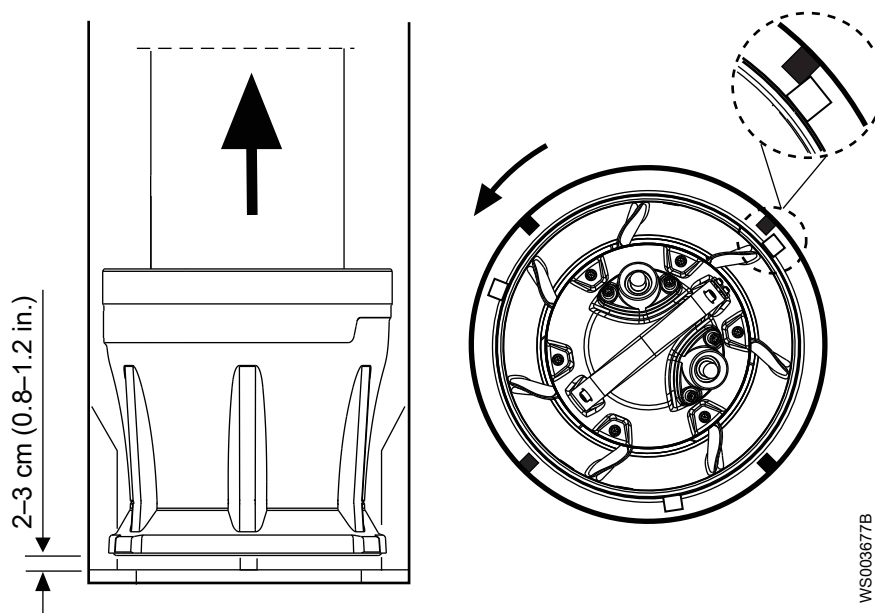


Рис. 11: Поворачивайте насос, пока антиротационное устройство не станет на место.

8. Опустите насос до дна колонны.  
Дополнительная анкеровка насоса не требуется. Максимальная допустимая глубина погружения — 20 м (65 футов).

Рис. 12: Опустите насос до дна колонны. Показан пример центробежного насоса.

9. Если используется рекомендуемая система укладки кабелей, следуйте инструкциям по выполнению соединений кабелей. См. документ "Установка, эксплуатация и техобслуживание, система подъема и укладки кабеля Flygt".
10. Если рекомендуемая система укладки кабелей не используется, то закрепите силовые кабели на держателе для кабелей и проведите их к электрической соединительной коробке.

Убедитесь в том, что кабели не защемлены, не изгибаются под острым углом и не препятствуют потоку воды.

## 4.6 Выполнение электрических соединений

### 4.6.1 Общие меры предосторожности



#### **ОПАСНОСТЬ: Опасность поражения электрическим током**

Перед работой с блоком убедитесь в том, что блок и панель управления обесточены и подача энергии невозможна. Это требование также относится к цепи управления.



#### **ПРЕДУПРЕЖДЕНИЕ: Опасность поражения электрическим током**

Опасность поражения электрическим током или получения ожога. Сертифицированный электрик должен проверить правильность выполнения всех электромонтажных работ. Соблюдайте местное законодательство и нормативные акты.



#### **ПРЕДУПРЕЖДЕНИЕ: Опасность поражения электрическим током**

Неправильное выполнение электрических подключений, дефекты или повреждения продукта могут создать опасность поражения электрическим током или взрыва. Осмотрите оборудование, чтобы убедиться в отсутствии повреждения кабелей, трещин в корпусе или другого повреждения. Проверьте правильность электрических соединений.




---

**ПРЕДУПРЕЖДЕНИЕ: Опасность раздавливания**

Опасность автоматического перезапуска.

---




---

**ОСТОРОЖНО: Опасность поражения электрическим током**

Не допускайте сильного перегиба и повреждения кабелей.

---



---

**ПРИМЕЧАНИЕ:**

Утечка в электрические детали может привести к повреждению оборудования и перегоранию плавкого предохранителя. Концы кабеля должны быть всегда сухими.

---

**Требования**

При электрических подключениях необходимо соблюдать следующие рекомендации:

- Перед подключением насоса к коммунальной электросети следует уведомить энергоснабжающую организацию. Насос, подключенный к коммунальной электросети, при пуске может вызывать мерцание ламп накаливания.
- Напряжение сети и частота должны соответствовать спецификациям, указанным на табличке технических данных. Если насос можно подключать к сетям с различным напряжением, то подключенное напряжение указывается на желтой наклейке, размещаемой рядом с вводом кабеля.
- Если предполагается работа в повторно-кратковременном режиме, например при периодической эксплуатации в режиме S3, насос должен быть оснащен аппаратурой контроля, поддерживающей работу в таком режиме.
- Термоконттакты необходимо подключить к защитной цепи согласно утверждениям изделия.
- Термоконттакты или терморезисторы должны использоваться.
- Для насосов с сертификацией FM для соблюдения требований необходимо подключить и задействовать датчик утечки.
- Чтобы соответствовать предъявляемым требованиям, специально одобренные насосы должны иметь внешнее заземление снаружи блока привода.

**Защита двигателя и защита от короткого замыкания**


---

**ПРИМЕЧАНИЕ:**

Квалифицированный электрик должен выбрать размер защитных выключателей и предохранителей двигателя. Размер выбирается на основе данных конкретного двигателя, таких как номинальный ток и пусковой ток.

Важно, чтобы защита от короткого замыкания не имела завышенные размеры. Слишком большие предохранители или защитные выключатели двигателя снижают его защиту.

---

- Номинальное значение тока предохранителей и кабелей должно соответствовать местным стандартам и требованиям.
- Плавкие предохранители и автоматические выключатели должны иметь соответствующий номинал.
- Защита насоса от перегрузки должна быть подключена и настроена на номинальный ток.

Пусковой ток при прямом пуске от сети может в шесть раз превышать номинальный ток.

Для получения дополнительной информации см. Табличку с техническими данными и, если применимо, таблицу кабелей для определения номинального тока.

## 4.6.2 Заземление

Заземление должно быть выполнено в строгом соответствии с местными нормами и правилами.

**ОПАСНОСТЬ: Опасность поражения электрическим током**

Все электрооборудование должно быть заземлено. Проверьте правильность подключения заземления (корпуса) и наличие целостного контакта с землей.

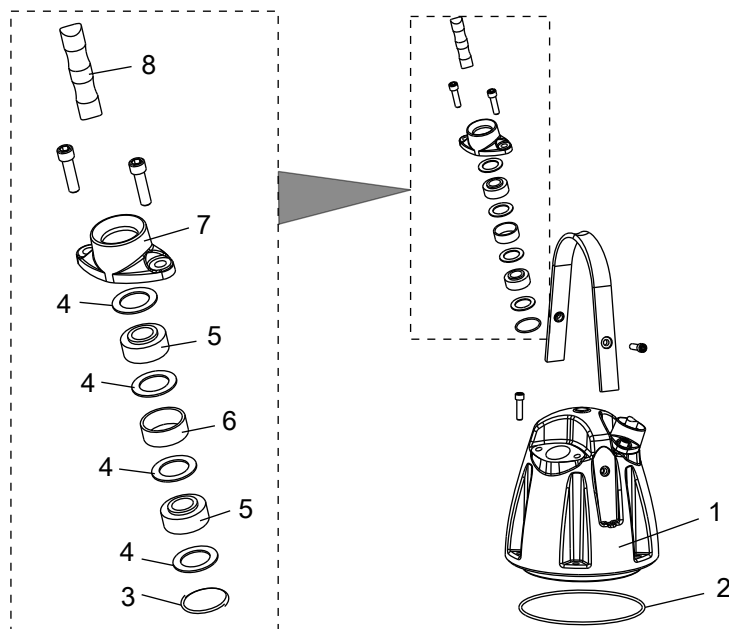
**ПРЕДУПРЕЖДЕНИЕ: Опасность поражения электрическим током**

Риск поражения электрическим током. Заземляющий проводник должен быть длиннее фазных, поскольку при обрыве линии он должен отсоединяться последним.

**ПРЕДУПРЕЖДЕНИЕ: Опасность поражения электрическим током**

Опасность поражения электрическим током или получения ожога. Если существует вероятность контакта с жидкостью, которая также контактирует с насосом или перекачиваемой средой, необходимо подключить дополнительное устройство защиты от отказа заземления к соединению заземления.

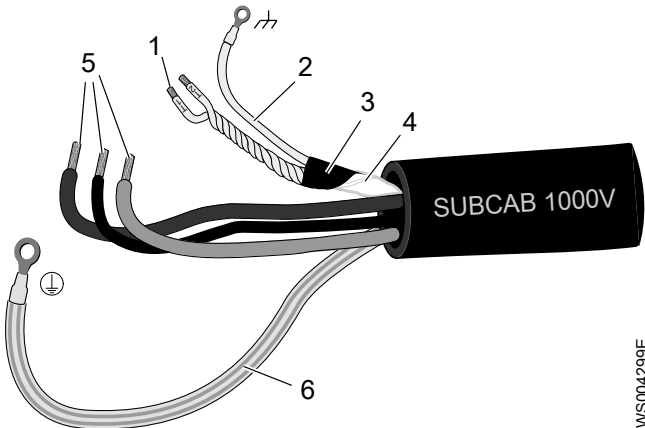
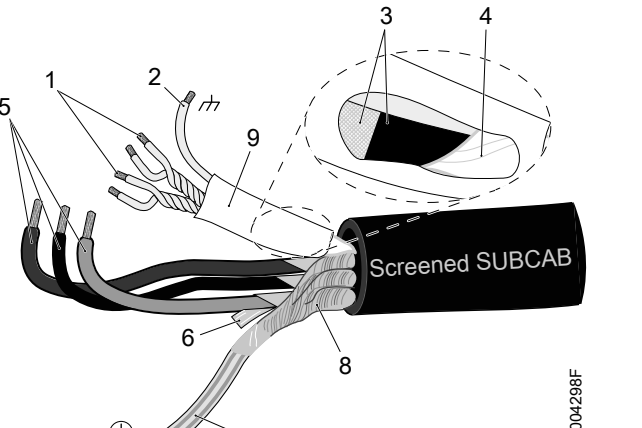
## 4.6.3 Детали кабельного ввода



Позиция	Деталь
1	Крышка входного отверстия
2	Уплотнительное кольцо
3	Уплотнительное кольцо
4	Шайба
5	Уплотнительная втулка
6	Распорное кольцо
7	Входной фланец
8	Кабель

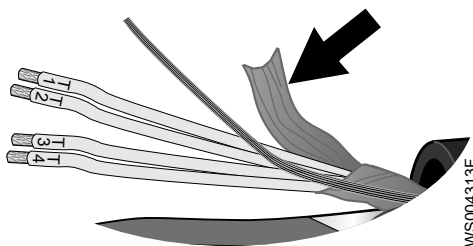
#### 4.6.4 Подготовьте SUBCAB™ кабели

Данный раздел относится к SUBCAB™ кабелям с витой парой проводов управления.

Подготовленный SUBCAB™ кабель	Подготовленный экранированный SUBCAB™ кабель, без кабельных проушин
 <p>1. Витые пары T1+T2 цепей контроля 2. Провод заземления в элементе управления (скрутки из луженой меди) с термоусадочной трубкой 3. Алюминиевые и текстильные слои 4. Изолирующий кожух или пластик для элемента управления 5. Проводники тока 6. Провод заземления с желто-зеленой термоусадочной трубкой</p> <p style="text-align: right;">WS004299E</p>	 <p>1. Витые пары T1+T2 и T3+T4 цепей управления 2. Провод заземления в элементе управления (скрутки из луженой меди) с термоусадочной трубкой 3. Алюминиевые и текстильные слои 4. Изолирующий кожух или пластик для элемента управления 5. Проводники тока 6. Ламинированная пластиком алюминиевая фольга, сетка 7. Провод заземления с желто-зеленой термоусадочной трубкой 8. Экранирующий провод/плетенка 9. термоусадочная трубка</p> <p style="text-align: right;">WS004298F</p>

1. Выполните зачистку наружной оболочки на конце кабеля.
2. Подготовьте провода цепей управления:
  - a) Снимите изолирующий кожух или пластик.
  - b) Снимите алюминиевые и текстильные слои.

Алюминиевая фольга является проводящим экраном. Не обрезайте больше чем нужно, удалите обрезанную фольгу.



**Рис. 13: Алюминиевая фольга на проводах цепей управления.**

- c) Наденьте белую термоусадочную трубку на заземляющий провод.
  - d) Свейте между собой жилы T1+T2 и T3+T4.
  - e) Наденьте термоусадочную трубку на элемент управления.

Трубка должна покрывать проводящую алюминиевую фольгу и провод заземления.
3. Подготовка провода заземления SUBCAB™ кабеля:

- a) Удалите желто-зеленую изоляцию с заземляющего (корпусного) провода.
  - b) Убедитесь, что заземляющий (корпусный) провод не менее чем на 10% длиннее фазных проводов в шкафу.
  - c) Если применимо, установите на провод заземления кабельный наконечник.
4. Подготовка провода заземления экранированного SUBCAB™ кабеля:
- a) Разверните экраны вокруг силовых проводов.
  - b) Свейте все экраны силовых проводов вместе для создания заземляющего провода.
  - c) Наденьте желто-зеленую термоусадочную трубку на заземляющий (корпусный) провод.  
Оставьте короткую часть жилы незакрытой.
  - d) Проверьте, что подключенный провод заземления имеет достаточную длину. Этот провод должен оставаться подключенным, даже если питающие провода провисают.
5. Подготовьте питающие провода:
- a) Снимите алюминиевую фольгу с каждого питающего провода.
  - b) Удалите изоляцию с каждого питающего провода.
6. Подготовьте концы провода заземления, питающие провода и провод заземления:

Тип соединения	Действия
Винт	Закрепите кабельные проушины на концах.
Клеммная колодка	Зафиксируйте концевые муфты или оставьте их как есть.

#### 4.6.5 Подключение кабелей: стандартные насосы с MAS 801

Данную процедуру не следует выполнять для взрывозащищенных установок. Если насос используется в условиях взрывозащиты, выполните процедуру, описанную в разделе [Подключение кабелей: взрывозащищенные насосы с MAS 801](#) на стр. 44.

##### **ПРИМЕЧАНИЕ:**

Утечка в электрические детали может привести к повреждению оборудования и перегоранию плавкого предохранителя. Конец кабеля двигателя должен оставаться сухим.

Дополнительные сведения о вводе кабеля см. в списке деталей.

1. Установите аппаратуру контроля. См. руководство по установке и эксплуатации системы (SIO) для аппаратуры контроля MAS 801.
2. Чтобы подключить сигнальные кабели к MAS BU, выполните следующие действия.
  - a) Подключите два сигнальных провода, встроенных в кабель SUBCAB®, T1 и T2, к MAS BU.  
См. раздел "Установка" руководства SIO для аппаратуры контроля MAS 801.
  - b) Подсоедините функциональное заземление (если еще не подсоединено) к MAS BU.
3. Чтобы получить доступ к клеммной колодке, снимите крышку входного отверстия и уплотнительное кольцо с корпуса статора.
4. Если они не подключены, подключите провода T1 и T2 и функциональное заземление, встроенные в кабель SUBCAB, к PEM. См. рисунок и таблицу в [Клеммы, используемые в стандартных установках](#) на стр. 43.
5. Убедитесь, что все термоконттакты или терморезисторы, встроенные в насос, правильно подключены к PEM.
6. Если они не подключены, подключите провода питания:

- a) Посмотрите на табличке технических данных, какие соединения необходимы для подключения к источнику питания.
- b) Подключитесь к клеммной колодке в соответствии с характеристиками питания.
- c) Подключите провода питания: L1, L2, L3 и заземление.

См. соответствующую схему кабелей.

Провод заземления должен быть длиннее, чем фазовые провода в соединительной коробке насоса.

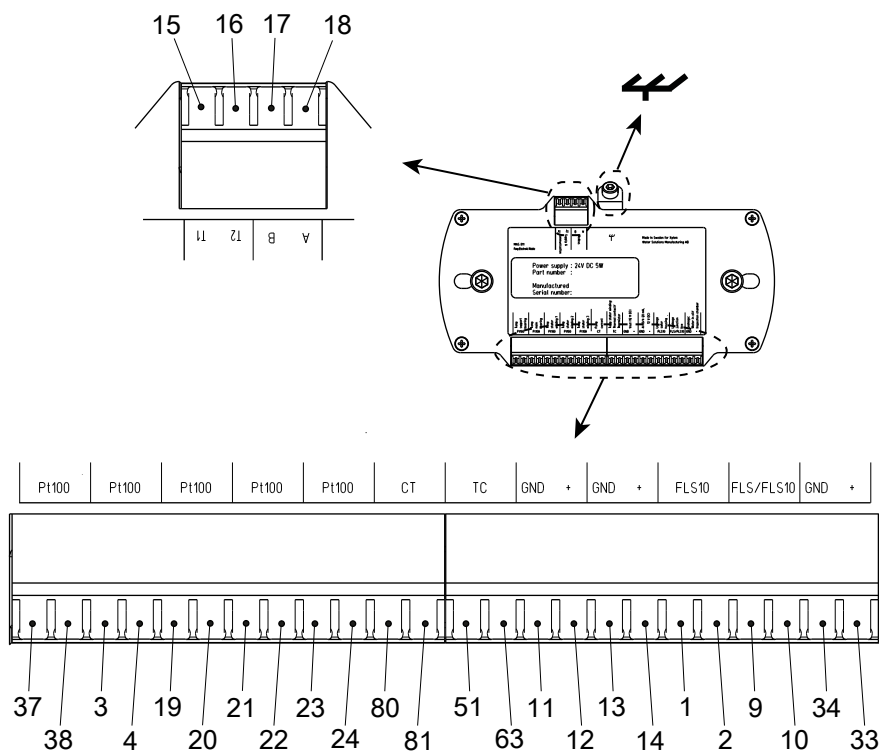
В следующей таблице показано, какая дополнительная длина требуется для провода заземления.

Насос	Дополнительная длина проводника заземления, мм (дюймы)
7030, 7035, 7040	120 (4,8)

7. Убедитесь в том, что насос правильно заземлен.
8. Установите крышку входного отверстия и уплотнительное кольцо на корпус статора.
9. Завинтите винты входного фланца так, чтобы входной блок кабелей плотно к нему прилегал.
10. Подключите фазные выводы кабеля SUBCAB к пусковому оборудованию в соответствии со схемой в *Силовой кабель, чередование фаз* на стр. 49.
11. Выполните настройку системы с помощью Мастера установки, а также прочие процедуры по вводу в эксплуатацию из раздела "Настройка системы" руководства SIO для MAS 801.
12. Изолируйте неиспользуемые провода T3, T4.

Желательно изолировать неиспользуемые провода T3, T4, а не обрезать их. В случае повреждения проводов T1, T2 вместо них можно использовать провода T3, T4.

#### 4.6.5.1 Клеммы, используемые в стандартных установках



WS008193B

Клемма	Описание	Клемма	Описание
37, 38	Температура опорного подшипника, Pt100	13, 14	Аналоговый вход 0/4 -20 мА, +12 В пост. тока, GND
3, 4	Температура главного подшипника, Pt100	1, 2	Утечка: смотровая камера или корпус статора, FLS/FLS10
19, 20	Температура обмотки статора 1, Pt100	9, 10	Утечка, соединительная коробка: FLS/FLS10
21, 22	Температура обмотки статора 2, Pt100	34, 33	Утечка, смотровая камера: FLS10. Контроль воды в масле: CLS
23, 24	Температура обмотки статора 3, Pt100	15	T1, питание и связь
80, 81	Ток насоса, СТ	16	T2, питание и связь
51, 63	Температура обмотки статора: тепловой контакт или термистор, TC	17	Не используется
11, 12	Выходное напряжение, В +12 В пост. тока, GND	18	Не используется

#### 4.6.6 Подключение кабелей: взрывозащищенные насосы с MAS 801

Для взрывозащищенных установок датчики температуры обмотки статора не подключаются к клеммам 51 и 63 PEM. Они подключаются к клеммам T3 и T4 на отдельном основании.

##### ПРИМЕЧАНИЕ:

Утечка в электрические детали может привести к повреждению оборудования и перегоранию плавкого предохранителя. Конец кабеля двигателя должен оставаться сухим.

Дополнительные сведения о вводе кабеля см. в списке деталей.

- Установите аппаратуру контроля. См. руководство по установке и эксплуатации системы (SIO) для аппаратуры контроля MAS 801.
- Чтобы подключить сигнальные кабели к MAS BU, выполните следующие действия.
  - Подключите два сигнальных провода, встроенных в кабель SUBCAB<sup>®</sup>, T1 и T2, к MAS BU.  
См. раздел "Установка" руководства SIO для аппаратуры контроля MAS 801.
  - Подсоедините функциональное заземление (если еще не подсоединено) к MAS BU.
- Подключите T3 и T4 от термоконтатов или терморезисторов.  
Датчики температуры обмотки статора подключаются к клеммам T3 и T4 на отдельном основании.

Выбор	Описание
Термоконтаты	Подключите термоконтаты в цепи катушки контактора, чтобы цепь размыкалась напрямую. Используйте дополнительное реле для сигналов состояния термоконтатов.
Терморезисторы	Подключите провода к реле терморезистора с надлежащим уровнем SIL.

Для получения дополнительной информации см. руководство SIO для MAS 801.

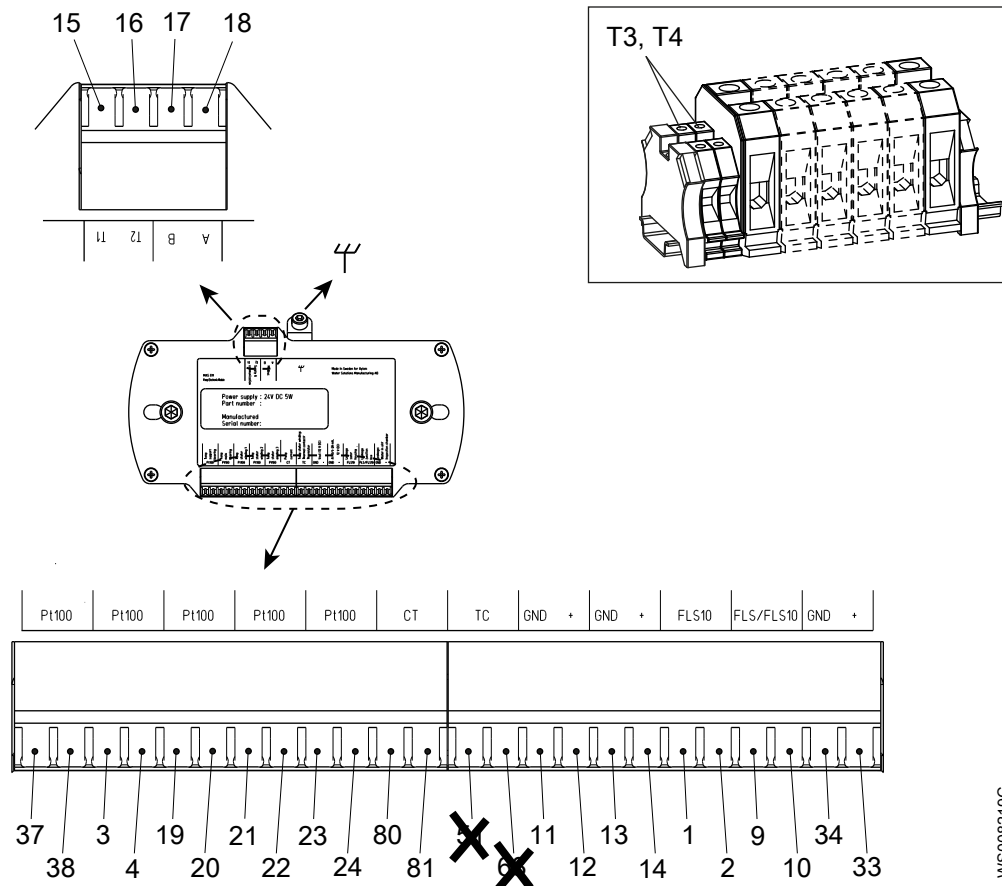
- Чтобы получить доступ к клеммной колодке, снимите крышку входного отверстия и уплотнительное кольцо с корпуса статора.

5. Если они не подключены, подключите провода T1 и T2 и функциональное заземление, встроенные в кабель SUBCAB, к РЕМ. См. рисунок и таблицу в [Клеммы, используемые в установках Ex](#) на стр. 46.
6. Если они не подключены, подключите провода питания следующим образом.
- Посмотрите на табличке технических данных, какие соединения необходимы для подключения к источнику питания.
  - Подключитесь к клеммной колодке в соответствии с характеристиками питания.
  - Подключите провода питания: L1, L2, L3 и заземление.  
См. соответствующую схему кабелей.  
Провод заземления должен быть длиннее, чем фазовые провода в соединительной коробке насоса.  
В следующей таблице показано, какая дополнительная длина требуется для провода заземления.

Насос	Дополнительная длина проводника заземления, мм (дюймы)
7030, 7035, 7040	120 (4,8)

- Убедитесь в том, что насос правильно заземлен.
- Установите крышку входного отверстия и уплотнительное кольцо на корпус статора.
- Завинтите винты входного фланца так, чтобы входной блок кабелей плотно к нему прилегал.
- Подключите фазные выводы кабеля SUBCAB к пусковому оборудованию в соответствии со схемой в [Силовой кабель, чередование фаз](#) на стр. 49.
- Выполните настройку системы с помощью Мастера установки, а также прочие процедуры по вводу в эксплуатацию из раздела "Настройка системы" руководства SIO для MAS 801.

4.6.6.1 Клеммы, используемые в установках Ex



WS008219C

Клемма	Описание	Клемма	Описание
37, 38	Температура опорного подшипника, Pt100	1, 2	Утечка: смотровая камера или корпус статора, FLS/FLS10
3, 4	Температура главного подшипника, Pt100	9, 10	Утечка, соединительная коробка, FLS/FLS10
19, 20	Температура обмотки статора 1, Pt100	34, 33	Утечка, смотровая камера: FLS10
21, 22	Температура обмотки статора 2, Pt100	15	T1, питание и связь
23, 24	Температура обмотки статора 3, Pt100	16	T2, питание и связь
80, 81	Ток насоса, CT	17	Не используется
11, 12	Выходное напряжение, В +12 В пост. тока, GND	18	Не используется
13, 14	Аналоговый вход 0/4 -20 мА, +12 В пост. тока, GND	T3, T4	Температура обмотки статора: тепловой контакт или термистор, TC

4.6.7 Подключение кабелей: насосы с MiniCAS или MAS 711

4.6.7.1 Кабель подключения SUBCAB к насосу

**ПРИМЕЧАНИЕ:**

Утечка в электрические детали может привести к повреждению оборудования и перегоранию плавкого предохранителя. Конец кабеля двигателя должен оставаться сухим.

Дополнительные сведения о вводе кабеля см. в списке деталей.

1. Снимите крышку входного отверстия и уплотнительное кольцо с корпуса статора.  
Откроется доступ к клеммной колодке.
2. Посмотрите на табличке технических данных, какие соединения необходимы для подключения к источнику питания.
3. Выполните подключения к клеммной колодке в соответствии с требуемым питанием.  
При пуске по схеме звезда-треугольник переключки не используются.
4. Подключите фазные провода L1, L2, L3 и провод заземления в соответствии с применимой схемой соединения.  
Провод заземления должен быть на 120 мм (4,8 дюймов) длиннее, чем фазовые провода в соединительной коробке блока.
5. Убедитесь в том, что насос правильно заземлен.
6. Подсоедините контрольные провода к нужной клеммной колодке и скрутите провода вместе.
7. Убедитесь, что все встроенные термоконтакты насоса правильно подключены к клеммной колодке.
8. Установите крышку входного отверстия и уплотнительное кольцо на корпус статора.
9. Завинтите винты входного фланца так, чтобы входной блок кабелей плотно к нему прилегал.

#### 4.6.7.2 Подключение кабеля SUBCAB к пускателю и аппаратуре контроля MiniCAS

Если имеется два кабеля питания, то маркируется кабель, подключаемый к T1 и T2. При использовании отдельного кабеля управления управляющие жилы кабеля питания не используются.



#### **ОПАСНОСТЬ: Опасность взрыва/пожара**

При установке в огне- и взрывоопасных условиях следует соблюдать особые правила. Не допускается установка изделия и вспомогательного оборудования в опасной зоне, если они не являются взрывозащищенными и искробезопасными. Если изделие оценено как взрывозащищенное или искробезопасное, изучите конкретные сведения о взрывобезопасности в главе о технике безопасности, прежде чем предпринимать дальнейшие действия.

#### **ПРИМЕЧАНИЕ:**

Насос оснащается термоконтактами или терморезисторами.

#### **ПРИМЕЧАНИЕ:**

На термоконтакты не должно подаваться напряжение выше 250 В, максимальный ток размыкания составляет 5 А.

1. Если насос снабжен термоконтактами, подключите контрольные провода T1 и T2 к аппаратуре контроля MiniCAS II. Скрутите контрольные провода вместе.
2. Если насос снабжен термисторами и используется экранированный или вспомогательный кабель, подключите провода T1 (1) и T2 (2) к термореле, а T3 (3) и T4 (4) – к MiniCAS II.
3. Подключите провода питания (L1, L2, L3 и заземление) к оборудованию стартера. Информацию о последовательности фаз и цветовой кодировке проводов см. в разделе *Схемы кабельных соединений* на стр. 50.
4. Проверьте функционирование контрольно-диагностического оборудования:

- а) Убедитесь в том, что сигналы и функция расцепления (размыкания) работают надлежащим образом.
- б) Убедитесь, что реле, лампы, предохранители и соединения находятся в исправном состоянии.

Замените все неисправное оборудование.

#### 4.6.7.3 Подключение кабеля SUBCAB к пускателю и аппаратуре контроля MAS 711

В настоящем разделе описывается подключение MAS 711 с помощью 12-жильного кабеля датчика и четырех жил кабеля питания. Применимо к моделям насосов 7030, 7035 и 7040 с одним экранированным кабелем двигателя.

Для этой конфигурации требуются экранированные кабели.

Жилы T1–T4 используются только для памяти насоса.

1. Подключите датчики, как показано на следующем рисунке и в таблицах.

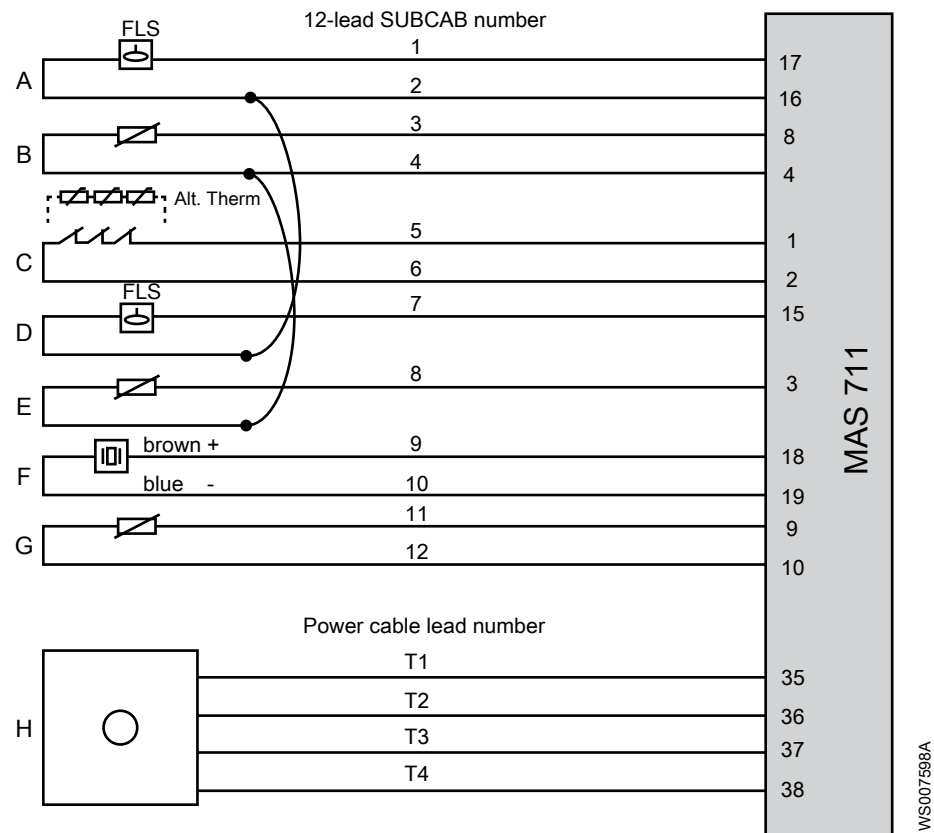


Рис. 14: Подключение MAS 711 с помощью 12-жильного кабеля датчика и четырех жил кабеля питания.

Позиция	Описание	Соединение
A	Утечка в смотровой камере	12-жильный кабель датчика
B	Главный подшипник, Pt100	12-жильный кабель датчика
C	Обмотка статора, термореле	12-жильный кабель датчика
D	Утечка в соединительной коробке	12-жильный кабель датчика
E	Обмотка статора 1, Pt100	12-жильный кабель датчика
F	Вибрация, VIS10	12-жильный кабель датчика
G	Опорный подшипник, Pt100	12-жильный кабель датчика
Ч	Блок памяти насоса	Жилы датчика кабеля питания

Таблица 11. Блок памяти насоса

Номер жилы кабеля питания	Описание
T1	Питание 12 В +
T2	Питание, заземление
T3	RS485A
T4	RS485B

Таблица 12. Вибрация, VIS10

Нумерация 12-жильного кабеля SUBCAB	Цвет
9	Коричневый, +
10	Синий, -

2. Подключите провода питания (L1, L2, L3 и заземление) к оборудованию стартера. Информацию о последовательности фаз и цветовой кодировке проводов см. в разделе *Схемы кабельных соединений* на стр. 50.
3. Проверьте функционирование контрольно-диагностического оборудования:
  - а) Убедитесь в том, что сигналы и функция расцепления (размыкания) работают надлежащим образом.
  - б) Убедитесь, что реле, лампы, предохранители и соединения находятся в исправном состоянии.

Замените все неисправное оборудование.

#### 4.6.8 Силовой кабель, чередование фаз

На следующем рисунке, треугольниками, отмеченными "L1," "L2" и "L3", показано чередование фаз.

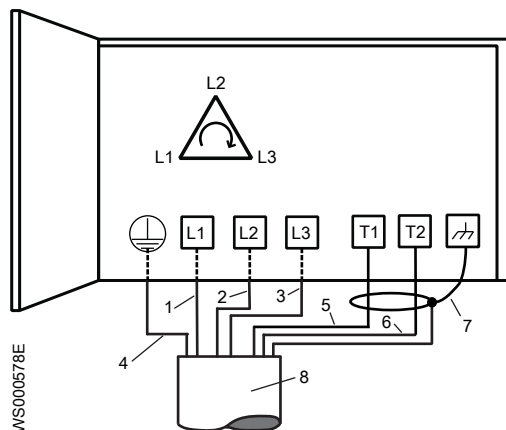


Рис. 15: Правильное чередование фаз

Позиция	Описание	
1	Провод L1	Коричневый
2	Провод L2	Черный
3	Провод L3	Серый
4	"Земля" или провод заземления	
5	Провод T1 (контрольный)	В кабелях с силовыми проводниками и контрольными элементами. MAS 801: См. руководство SIO с описанием разводки проводов T1, T2 и заземляющих проводов.
6	Провод T2 (контрольный)	
7	Экран (заземляющий провод)	

Позиция	Описание
8	Силовой кабель к устройству

#### 4.6.9 Радиус изгиба, масса и диаметр кабеля

Таблица 13. SUBCAB®

Кабель	Минимальный радиус изгиба, мм	Масса, кг/м	Наружный диаметр, мин-макс., мм
4G4 + 2x1,5	200	0,63	Ø 20,0-22,0
4G6 + 2x1,5	240	0,83	Ø 24-26
4G10 + S(2 x 0,5)	240	0,85	Ø 24-26
4G16 + S(2 x 0,5)	260	1,13	Ø 26-28
4G25 + S(2x0.5)	320	1,70	Ø 32-34
4G35 + S(2x0,5)	350	2,24	Ø 35-37
3x50 + 2G35/2 + S(2x0,5)	350	2.6	Ø 35-37
3x70 + 2G35/2 + S(2x0,5)	380	3,3	Ø 38-41

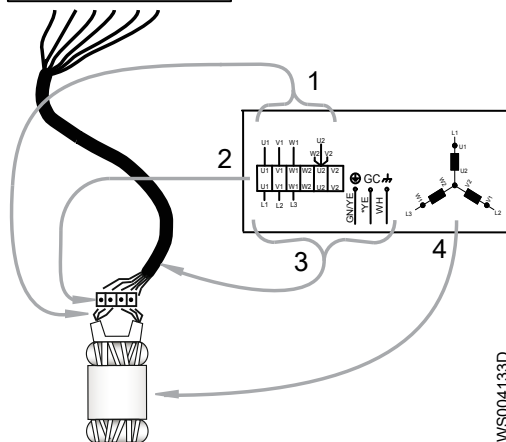
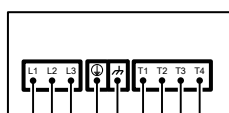
Таблица 14. Экранированные кабели SUBCAB®

Кабель	Минимальный радиус изгиба, мм	Масса, кг/м	Наружный диаметр, мин-макс., мм
S3x6 + 3x6/3 + S(4x0,5)	200	0,55	Ø 20-22
S3x10 + 3x10/3 + S(4x0,5)	240	0,95	Ø 24-26
S3x16 + 3x16/3 + S(4x0,5)	240	1,1	Ø 24-26
S3x25 + 3x16/3 + S(4x0,5)	290	1,4	Ø 29-31
S3x35 + 3x16/3 + S(4x0,5)	320	2,0	Ø 32-34
S3x50 + 3x25/3 + S(4x0,5)	380	3,0	Ø 38-40
S3x70 + 3x35/3 + 2 S(2x0,5)	420	3,5	Ø 42-44

## 4.7 Схемы кабельных соединений

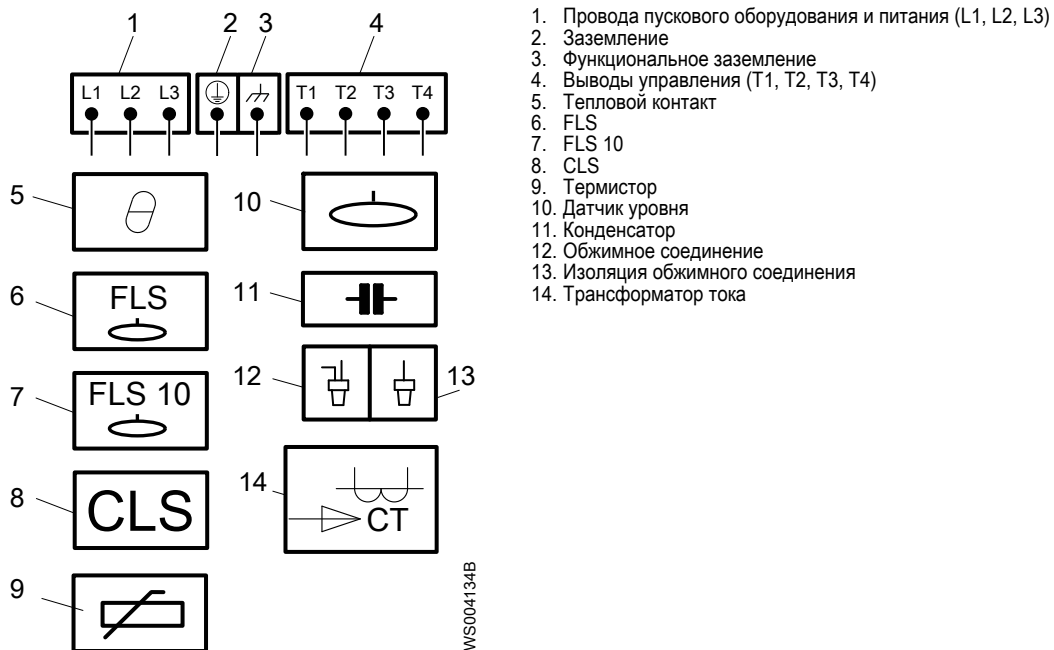
### Расположение подключений

На рисунках в настоящем разделе показано, как следует понимать обозначения клеммных колодок.



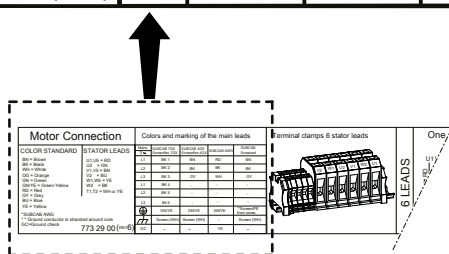
1. Выводы обмотки статора
2. Клеммная колодка
3. Выводы кабеля питания
4. Статор (на рисунке показано внутреннее соединение)

WS004133D



### 4.7.1 Цвета и маркировка проводов

Motor Connection		Colors and marking of the main leads				
		Mains 3~	SUBCAB 7GX Screenflex 7GX	SUBCAB 4GX Screenflex 4GX	SUBCAB AWG	SUBCAB Screened
<b>COLOR STANDARD</b> BN = Brown BK = Black WH = White OG = Orange GN = Green GN/YE = Green-Yellow RD = Red GY = Grey BU = Blue YE = Yellow  *SUBCAB AWG ** Ground conductor is stranded around core GC=Ground check  773 29 00 (REV 9)	<b>STATOR LEADS</b> U1,U5 = RD U2 = GN V1,V5 = BN V2 = BU W1,W5 = YE W2 = BK T1,T2 = WH or YE	L1	BK 1	BN	RD	BN
		L2	BK 2	BK	BK	BK
		L3	BK 3	GY	WH	GY
		L1	BK 4	-	-	-
		L2	BK 5	-	-	-
		L3	BK 6	-	-	-
		⊕	GN/YE	GN/YE	GN/YE	**Screen/PE from cores
		⏏	Screen (WH)	Screen (WH)	-	Screen (WH)
		GC	-	-	YE	-



См. [Стандартная цветовая маркировка](#) на стр. 51.

### Стандартная цветовая маркировка

Код	Описание
BN	Коричневый
BK	Черный
WH	Белый
OG	Оранжевый
GN	Зеленый
GNYE	Зелено-желтый

Код	Описание
RD	Красный
GY	Серый
BU	Синий
YE	Желтый

#### 4.7.2 Подключение двигателя

Применимая схема подключения приведена на паспортной табличке.

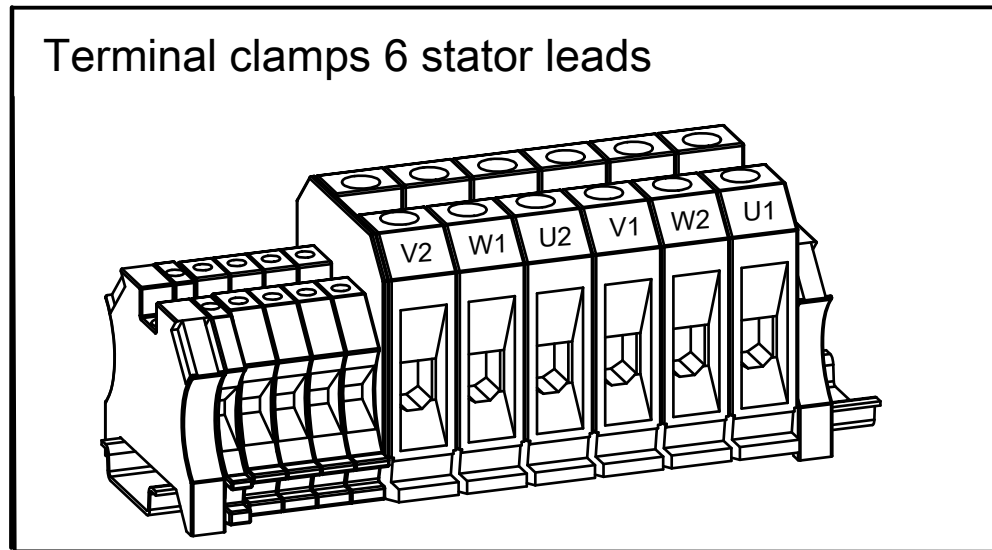


Рис. 16: Контактные зажимы, 6 выводов статора

#### 6 провода

Соединение звездой с одним кабелем (слева) и двумя кабелями (справа). Применимо для: 4–50 мм<sup>2</sup>.

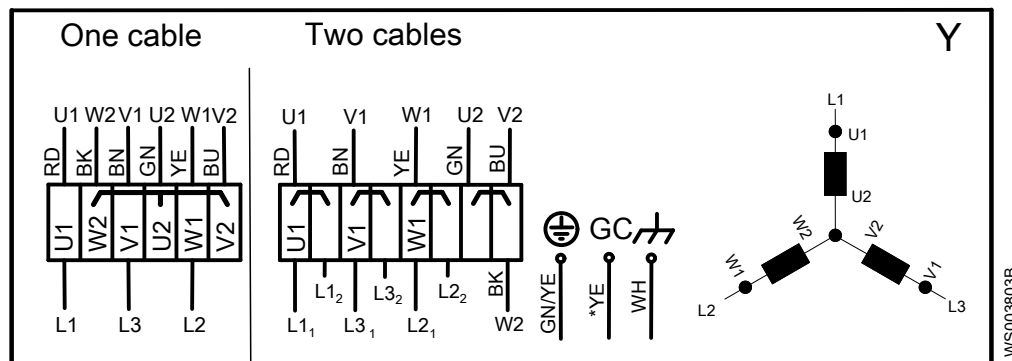


Рис. 17: Соединение звездой, 4–50 мм<sup>2</sup>

Соединение треугольником с одним кабелем (слева) и двумя кабелями (справа).  
Применимо для: 4–50 мм<sup>2</sup>.

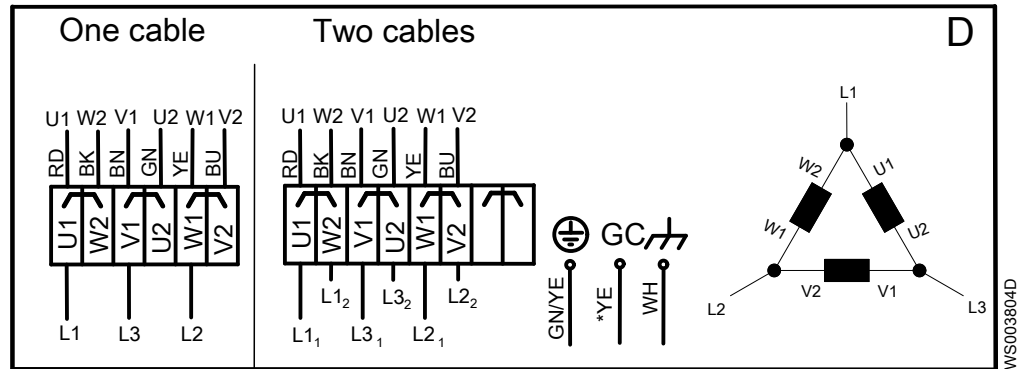


Рис. 18: Соединение треугольником, 4–50 мм<sup>2</sup>

Только для одного кабеля, соединение звездой и треугольником. Применимо для: 70 мм<sup>2</sup>

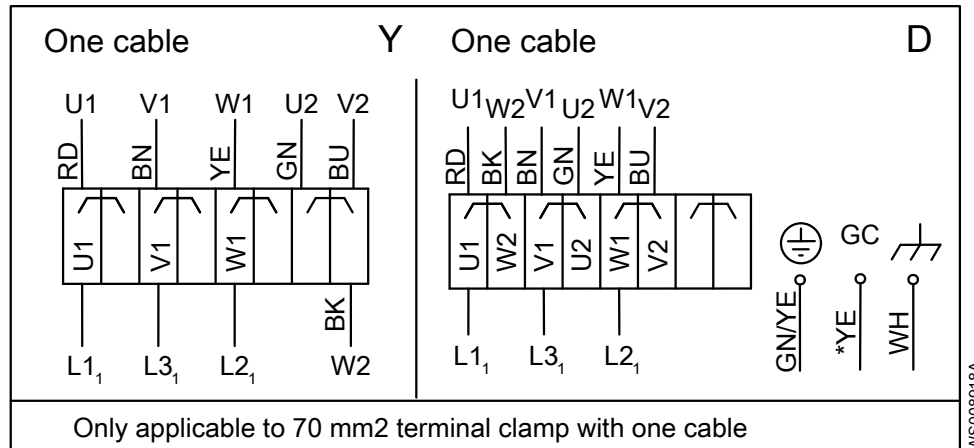


Рис. 19: Соединение звездой и треугольником, 70 мм<sup>2</sup>

Соединение треугольником с одним кабелем (слева) и двумя кабелями (справа).  
Применимо для: 95–120 мм<sup>2</sup>.

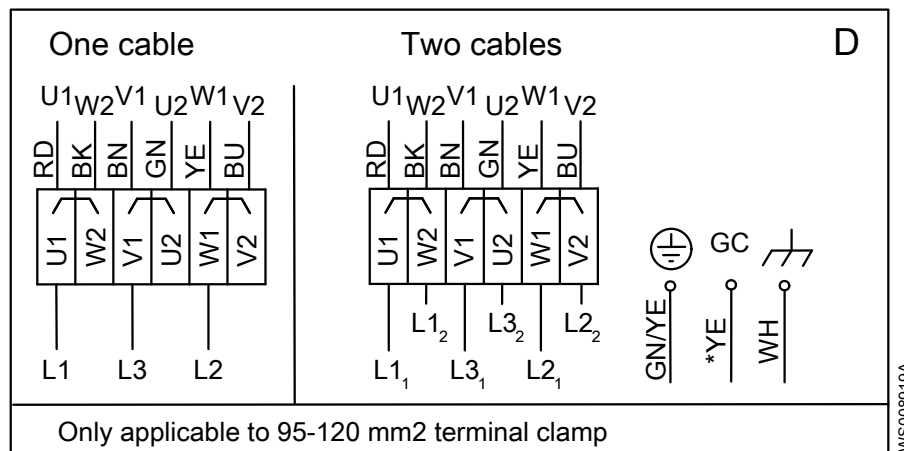


Рис. 20: Соединение треугольником, 95–120 мм<sup>2</sup>

Соединение «Звезда-треугольник» с одним кабелем (слева) и двумя кабелями (справа).

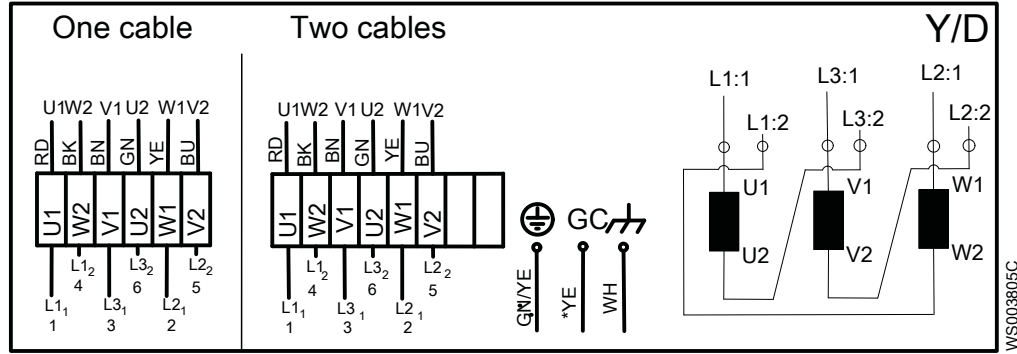


Рис. 21: «Звезда»/«Треугольник»

9 проводов

Соединение параллельной звездой одного кабеля (слева) и двух кабелей (справа). Не применимо к моделям P7035 или P7040.

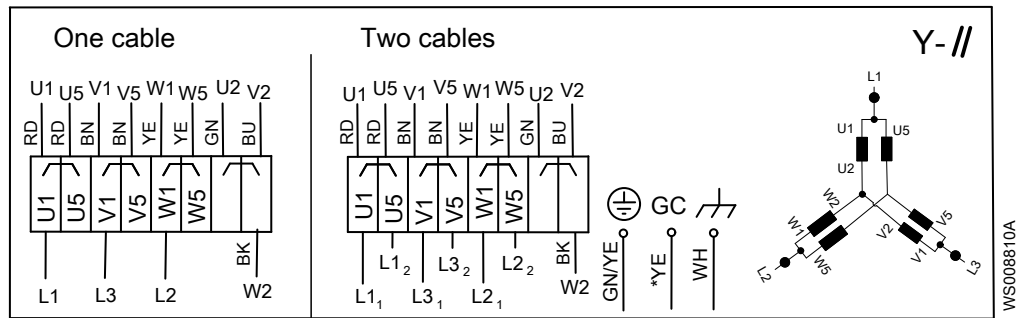


Рис. 22: Параллельное соединение звездой: только для модели P7030

Соединение последовательной звездой одного кабеля (слева) и двух кабелей (справа). Не применимо к моделям P7035 или P7040.

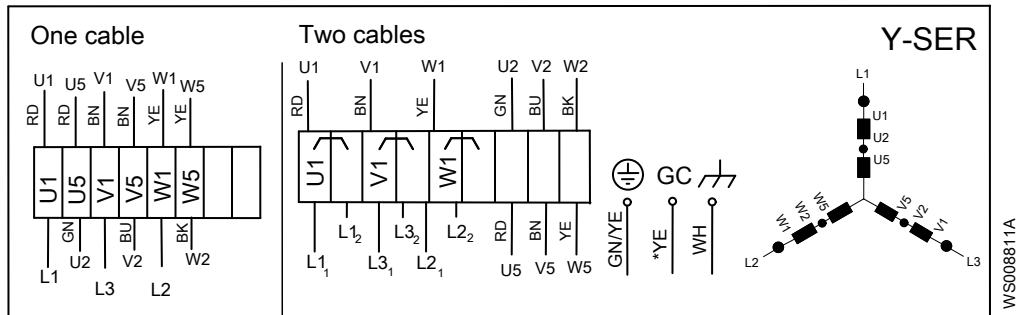


Рис. 23: Последовательное соединение звездой: только для модели P7030

## Экранированные кабели

Кабель без отдельного проводника заземления. Роль проводника заземления выполняет экран

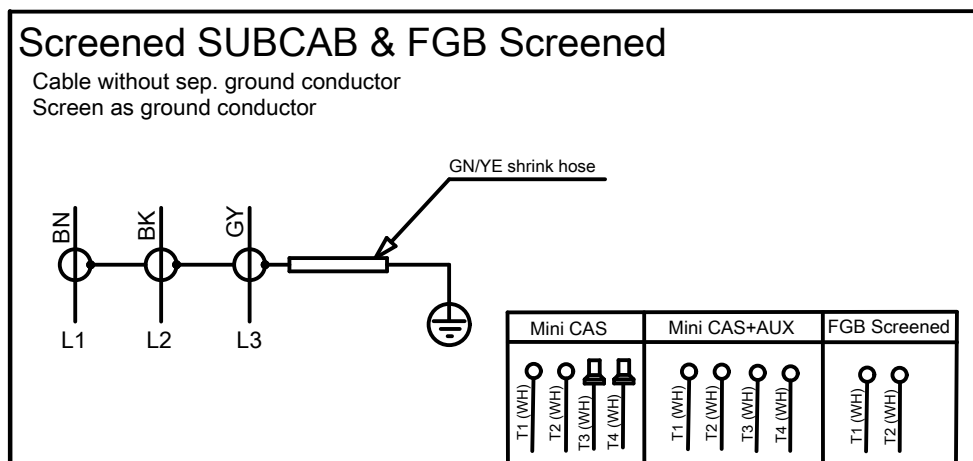


Рис. 24: Экранированный кабель SUBCAB и экранированный кабель FGB

### 4.7.3 Соединения MAS 711

Схема соединений MAS 711 приведена в [Подключение кабеля SUBCAB к пускателю и аппаратуре контроля MAS 711](#) на стр. 48.

### 4.7.4 Подключение датчика: MiniCAS

Color and marking of control leads			
Control	SUBCAB 4GX/7G and Screenflex	SUBCAB AWG	SUBCAB Screened
T1	WH T1	OG	WH T1
T2	WH T2	BU	WH T2
T3	-	-	WH T3
T4	-	-	WH T4

WS0003843B

Рис. 25: Цвет и маркировка контрольных проводов

См. [Стандартная цветовая маркировка](#) на стр. 51.

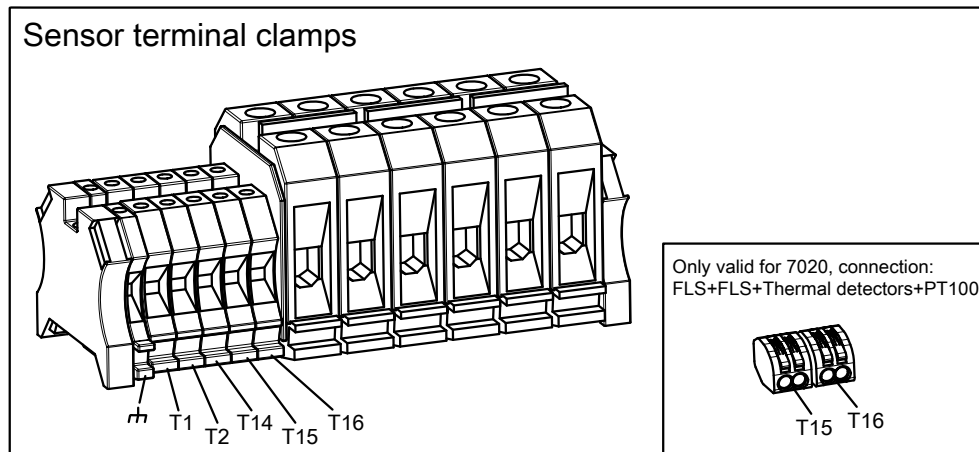


Рис. 26: Контактные зажимы датчика. Дополнительные контактные зажимы показаны на вставке в нижнем правом углу, только для P7020, соединение: FLS + FLS + тепловые датчики + Pt100.

### 4.7.5 Соединения MiniCAS

#### FLS и тепловые датчики

Тепловой датчик, Ом	Описание
$\infty$	Перегрев
1200	ОК
430	Утечка

Допуск значений — 10 %.

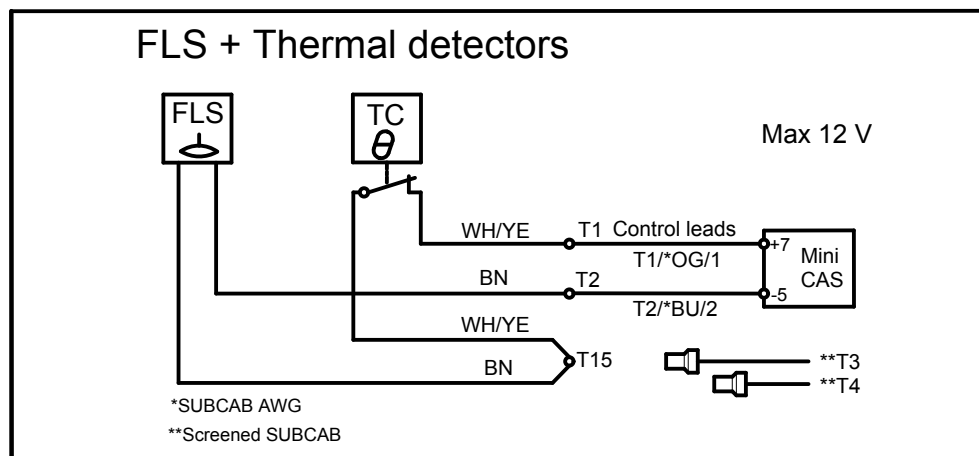


Рис. 27: 1 FLS + тепловые датчики

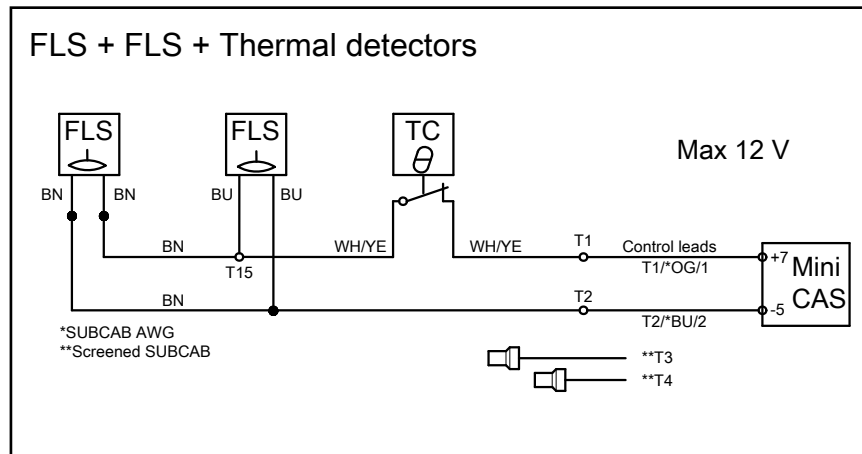


Рис. 28: 2 FLS + тепловые датчики

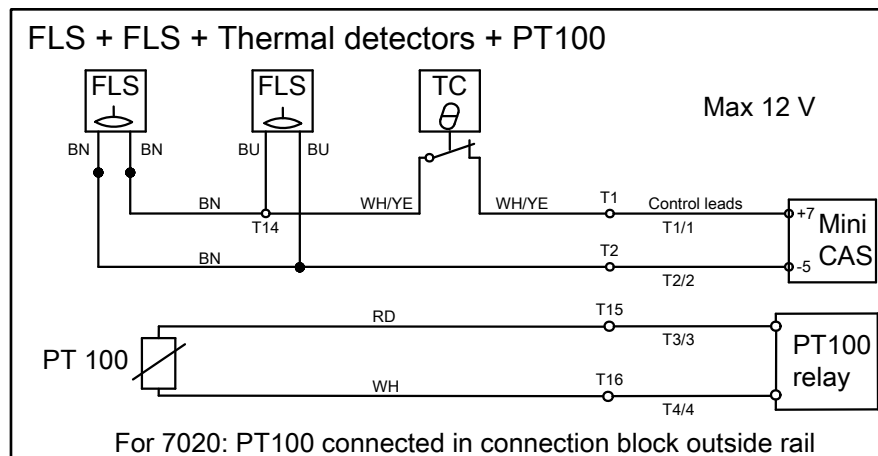


Рис. 29: 2 FLS + тепловые датчики + Pt100 (основной подшипник)

FLS и термистор

T = 25°C (77°F)	R ≤ 100 Ом
T=135°C (275°F) (T <sub>REF</sub> -5°C (23°F))	R ≤ 550 Ом
T=145°C (293°F) (T <sub>REF</sub> +5°C (41°F))	R ≤ 1330 Ом

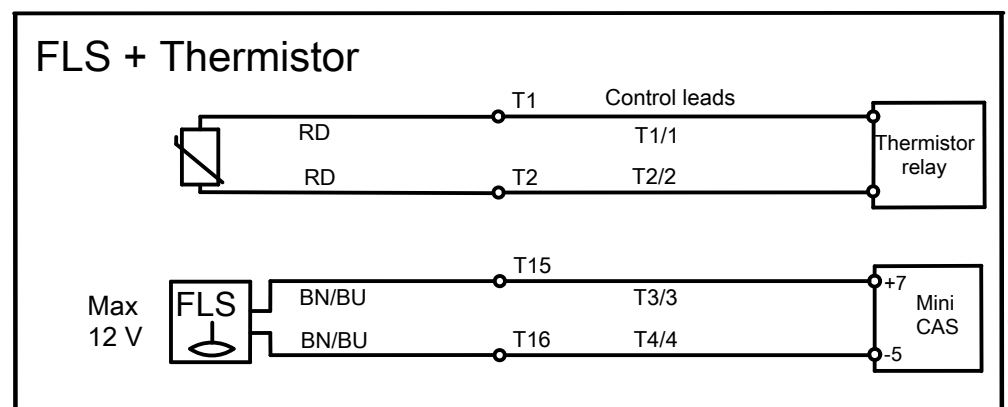
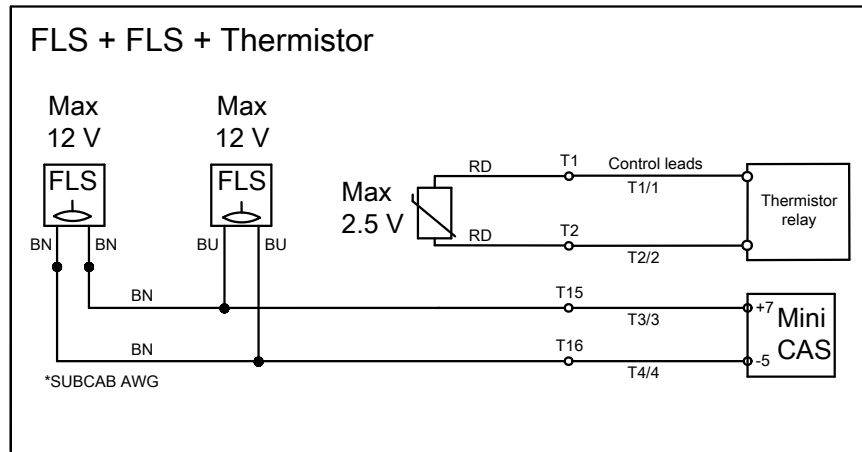


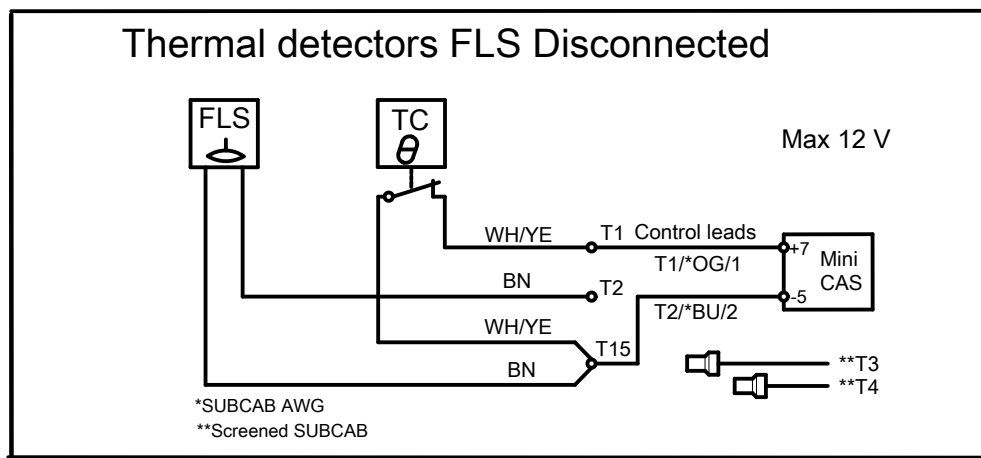
Рис. 30: 1 FLS + термистор



WS008809A

Рис. 31: 2 FLS + термистор

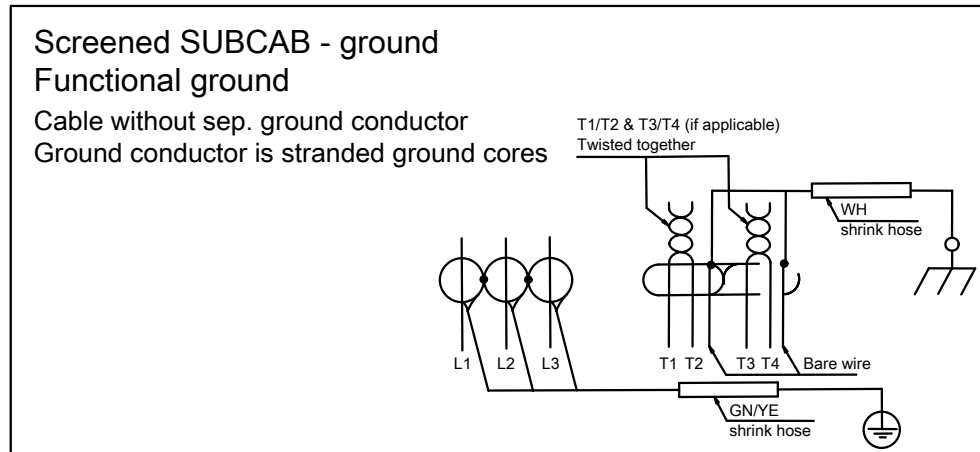
Тепловые датчики, FLS отключен



WS003869C

Рис. 32: Тепловые датчики подключены, FLS отключен

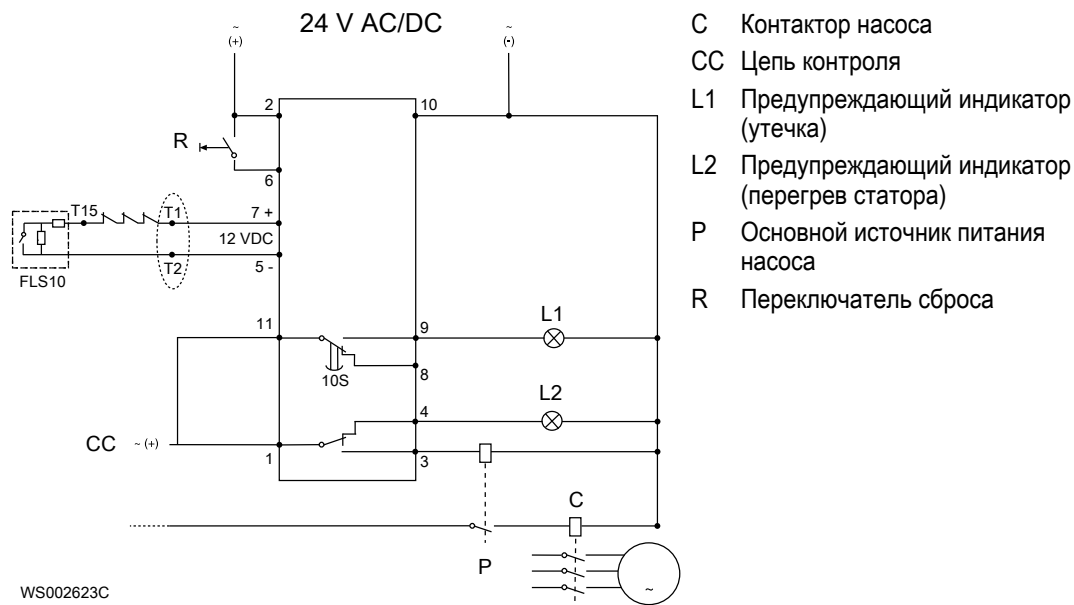
Экранированные кабели



WS008809A

Рис. 33: Кабель без отдельного проводника заземления. Проводник заземления состоит из переплетенных жил заземления.

## MiniCAS II



## 4.8 Проверка вращения рабочего колеса.

**ОСТОРОЖНО: Опасность раздавливания**

Пусковой толчок может иметь значительную силу. Не допускайте нахождения людей вблизи блока при запуске установки.

Если рабочее колесо будет вращаться в неправильном направлении, насос будет подниматься и проворачиваться, что может привести к повреждению кабеля.

1. Включите двигатель.
2. Выключите двигатель через несколько секунд.
3. Проверьте направление вращения крыльчатки.

Правильное направление - по часовой стрелке, если смотреть на насос сверху.

Направление вращения крыльчатки Показан типовой насос.

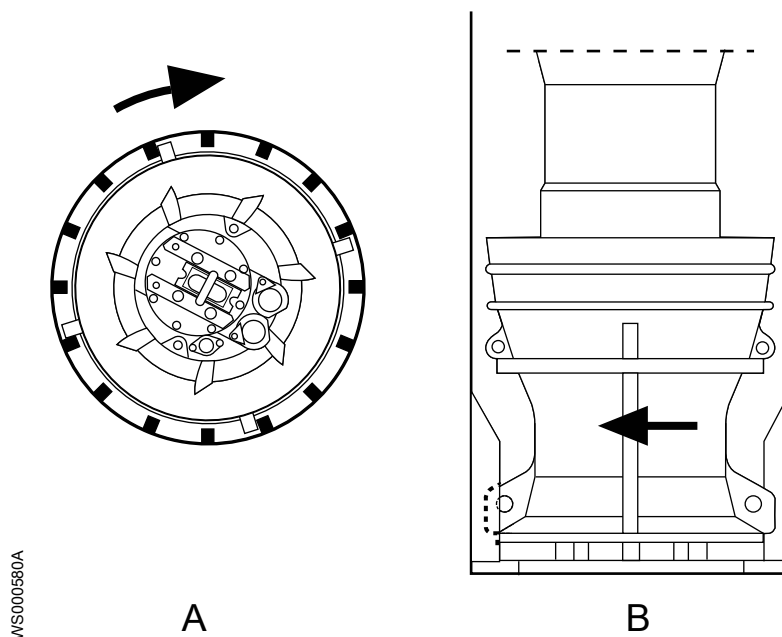


Рис. 34: Вид сверху (А) и вид сбоку (В)

4. Если рабочее колесо/крыльчатка вращается в неправильном направлении, проверьте правильность подключения проводов фазы. См. [Силовой кабель, чередование фаз](#) на стр. 49.

После переподключения проводов фазы повторите процедуру.

# 5 Эксплуатация

## 5.1 Меры предосторожности

Перед тем как ввести установку в эксплуатацию, необходимо проверить следующее:

- Все защитные устройства установлены.
- Кабель и ввод кабеля не повреждены.
- Весь мусор и отходы материала удалены.

---

### ПРИМЕЧАНИЕ:

Никогда не используйте насос при забитом нагнетательном трубопроводе или закрытом нагнетательном клапане.

---



### ПРЕДУПРЕЖДЕНИЕ: Опасность раздавливания

Опасность автоматического перезапуска.

---

### Безопасное расстояние от влажных участков



### ПРЕДУПРЕЖДЕНИЕ: Опасность поражения электрическим током

Опасность поражения электрическим током или получения ожога. Если существует вероятность контакта с жидкостью, которая также контактирует с насосом или перекачиваемой средой, необходимо подключить дополнительное устройство защиты от отказа заземления к соединению заземления.

---



### ОСТОРОЖНО: Опасность поражения электрическим током

Опасность поражения электрическим током или получения ожога. Производитель оборудования не оценивал возможность использования этого устройства в плавательных бассейнах. При использовании в бассейнах применяются особые нормы обеспечения безопасности.

---

### Уровень шума

### ПРИМЕЧАНИЕ:

Уровень шума данного изделия не превышает 70 дБ(А). Но в некоторых установках в определенных рабочих точках на кривой рабочей характеристики уровень звукового давления может превышать 70 дБ(А). Обязательно узнайте, какие действуют требования к уровню шума в месте установки изделия. Несоблюдение данного условия может привести к потере слуха персоналом или к нарушению действующего законодательства.

---

## 5.2 Приблизительные интервалы замены цинкового анода

Масса и площадь цинкового электрода рассчитаны на защиту насоса в течение года в морской воде при средней окружающей температуре 20°C (68°F). В зависимости от температуры и химического состава воды, а также наличия вблизи насоса других металлических деталей интервалы проверки и замены анода могут быть короче.

Скорость израсходования цинка и соответствующие интервалы проверки можно оценить, измерив его расход за первые два месяца после установки.

Аноды необходимо заменять, когда их масса уменьшается до определенной части от исходной массы. Рекомендованный диапазон остающейся части составляет 0,25–0,50 (25–50%).

1. До запуска насоса снимите, взвесьте и установите на место один или несколько внешних цинковых анода.
2. Через два месяца снова снимите и взвесьте эти цинковые аноды.
3. Разделите прошедшее время в днях (между шагами 1 и 2) на потерю массы анодом в граммах, чтобы получить расчетную скорость расхода анода (дни/грамм).  
Если измерялись несколько анодов, используйте для расчета анод, потерявший максимальную массу.
4. Рассчитайте будущие интервалы замены, чтобы они соответствовали нужной остающейся массе цинка.

### 5.3 Пуск насоса



---

**ОСТОРОЖНО: Опасность раздавливания**

Пусковой толчок может иметь значительную силу. Не допускайте нахождения людей вблизи блока при запуске установки.

---



---

**ОСТОРОЖНО: Термическая опасность**

Поверхности или детали устройства во время работы могут нагреваться. Перед началом работ подождите, пока поверхности остынут, или используйте теплозащитную одежду.

---

---

**ПРИМЕЧАНИЕ:**

Проверьте правильность направления вращения рабочего колеса. Дополнительные сведения см. в разделе «Проверка вращения рабочего колеса».

---

1. Удалите предохранители либо разомкните автоматический выключатель и убедитесь, что рабочее колесо может свободно вращаться.



---

**ПРЕДУПРЕЖДЕНИЕ: Опасность раздавливания**

Ни в коем случае не кладите руку на корпус насоса.

---

2. Выполните проверку изоляции между фазой и заземлением. Значение должно превышать 5 МОм.
3. Проверьте исправность контрольного оборудования.
4. Запустите насос.

# 6 Техническое обслуживание

## 6.1 Меры предосторожности

Перед тем как приступить к работе, внимательно прочтите инструкции по технике безопасности.



### **ОПАСНОСТЬ: Опасность раздавливания**

Опасность затягивания или раздавливания подвижными частями. Перед началом технического обслуживания следует обесточить насос и заблокировать подачу электрической энергии. Несоблюдение этого правила может привести к смертельному исходу или тяжелой травме.



### **ОПАСНОСТЬ: Опасность вдыхания**

Прежде чем войти в рабочую зону, убедитесь, что в атмосфере достаточно кислорода и нет токсичных газов.



### **ПРЕДУПРЕЖДЕНИЕ: Биологическая опасность**

Опасность заражения. Перед выполнением работ по техническому обслуживанию установки ее следует тщательно промыть чистой водой.



### **ОСТОРОЖНО: Опасность раздавливания**

Убедитесь в том, что установка не может сместиться или упасть, поскольку это может привести к травмированию людей или повреждению имущества.

Убедитесь, что вы выполняете все нижеперечисленные требования:

- Убедитесь в отсутствии опасности взрыва перед выполнением сварочных работ или использованием электроинструментов.
- Перед работой с насосом и его элементами необходимо дождаться их остывания.
- Убедитесь, что произведена очистка изделия и его компонентов.
- Перед началом работы убедитесь, что рабочая зона хорошо вентилируется.
- Если система находится под давлением, открывать выпускные или продувочные клапаны и пробки запрещено. Перед демонтажем насоса, снятием заглушек или отсоединением трубопроводов необходимо отключить насос от системы и сбросить давление.

### **Проверка сопротивления заземления**

После обслуживания нужно в обязательном порядке проверить сопротивление заземления.

## 6.1.1 Вращающийся пропеллер

**ОПАСНОСТЬ: Опасность раздавливания**

Опасность затягивания или раздавливания подвижными частями. Перед началом технического обслуживания следует обесточить насос и заблокировать подачу электрической энергии. Несоблюдение этого правила может привести к смертельному исходу или тяжелой травме.



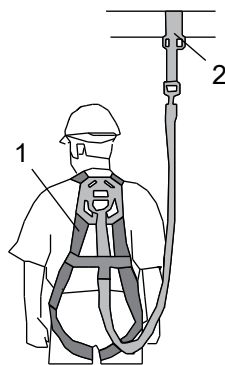
## 6.1.2 Опасность падения

**ОСТОРОЖНО: Опасность падения**

Скольжения и падения могут привести к тяжелым травмам. Смотрите под ноги.

Чтобы минимизировать опасность падения, соблюдайте следующие меры предосторожности:

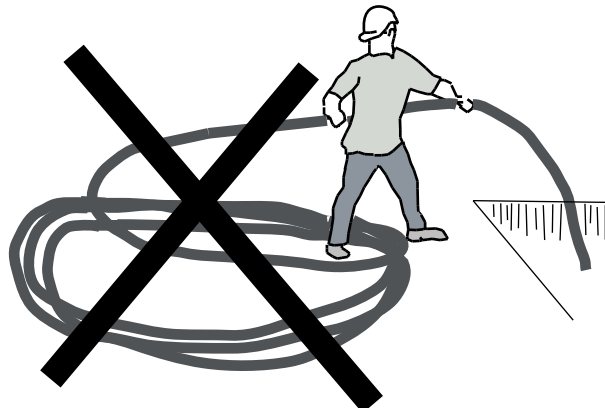
- При проведении работ в открытых резервуарах, колодцах, траншеях или вблизи них необходимо использовать средства индивидуальной защиты.



WS004361B

1. Страховочный пояс
2. Точка крепления

- Проверьте, чтобы на месте были все защитные ограждения и подходящее ограждение вокруг зоны работ.
- наденьте чистую противоскользящую обувь;
- Убедитесь, что все используемые лестницы или подъемные приспособления имеют правильный размер и находятся в надлежащем рабочем состоянии;
- Ни в коем случае не становитесь на сложенный кольцами кабель, проволоку и провода либо между ними и открытым колодцем или резервуаром.



WS004315C

### Переходник для диффузора

В случае подъема насоса для техобслуживания переходник для диффузора должен остаться в нижней части колонны.

## 6.2 Значения крутящего момента

Для обеспечения правильного крутящего момента необходимо смазать все винты и гайки. Резьба винтов, ввинчивающихся в нержавеющую сталь, должна быть покрыта подходящей смазкой для предотвращения заедания.

При наличии вопросов относительно крутящих моментов следует проконсультироваться с отделом продаж или уполномоченным сервисным представителем.

### Винты и гайки

Таблица 15. Нержавеющая сталь, A2 и A4, крутящий момент в Н\*м (фунт силы на фут)

Класс прочности	M4	M5	M6	M8	M10	M12	M16	M20	M24	M30
50	1.0 (0.74)	2.0 (1.5)	3.0 (2.2)	8.0 (5.9)	15 (11)	27 (20)	65 (48)	127 (93.7)	220 (162)	434 (320)
70, 80	2.7 (2)	5.4 (4)	9.0 (6.6)	22 (16)	44 (32)	76 (56)	187 (138)	364 (268)	629 (464)	1240 (915)
100	4.1 (3)	8.1 (6)	14 (10)	34 (25)	66 (49)	115 (84.8)	248 (183)	481 (355)	—	—

Таблица 16. Сталь, крутящий момент в Н\*м (фунт силы на фут)

Класс прочности	M4	M5	M6	M8	M10	M12	M16	M20	M24	M30
8,8	2.9 (2.1)	5.7 (4.2)	9.8 (7.2)	24 (18)	47 (35)	81 (60)	194 (143)	385 (285)	665 (490)	1310 (966.2)
10,9	4.0 (2.9)	8.1 (6)	14 (10)	33 (24)	65 (48)	114 (84)	277 (204)	541 (399)	935 (689)	1840 (1357)
12,9	4.9 (3.6)	9.7 (7.2)	17 (13)	40 (30)	79 (58)	136 (100)	333 (245)	649 (480)	1120 (825.1)	2210 (1630)

Таблица 17. Медь, крутящий момент в Н\*м (фунт силы на фут)

M5	M8	M10
2.7 (2.0)	11 (8.1)	22 (16.2)

### Винты с шестигранной утопленной головкой

Для всех классов прочности шестигранных винтов с утопленной головкой под торцовый ключ максимальный вращающий момент должен составлять 80% от значений указанного класса прочности 8,8.

## Круглые гайки с установочными винтами

**Таблица 18. Установочный винт, крутящий момент в Н\*м (фунт силы на фут)**

Значения крутящего момента приведены только для установочного винта (не для круглой гайки).

M8	M10
18 (13)	35 (26)

## 6.3 Проверка датчиков температуры

Если насос подключен к системе мониторинга MAS, рекомендуется проводить проверку датчиков в блоке MAS. В ином случае используйте мультиметр.

Типы температурных датчиков:

- Термопереключатели
- Терморезисторы PTC
- Pt100

### ПРИМЕЧАНИЕ:

Не используйте мегомметр или другой прибор, применяющий напряжение более 2,5 В.

1. Отсоедините провода датчика.
2. Измерьте сопротивление для проверки состояния датчика и обмотки в соответствии со значениями в *Датчики* на стр. 19.
3. Измерьте сопротивление между проводом каждого датчика и землей, чтобы установить, что сопротивление бесконечно (или по крайней мере несколько МОм).

## 6.4 Проверка датчиков течи

Если насос подключен к системе мониторинга MAS, рекомендуется проводить проверку датчиков в блоке MAS. В ином случае используйте мультиметр.

1. Проверьте поплавковый выключатель (FLS) в смотровой камере в соответствии со значениями в *Датчики* на стр. 19.

Используя мультиметр, измерьте сопротивление для установки одного из условий ниже (или обоих, если возможен доступ к датчику).

2. Проверьте поплавковый выключатель (FLS) в соединительной коробке (соединительный кожух).

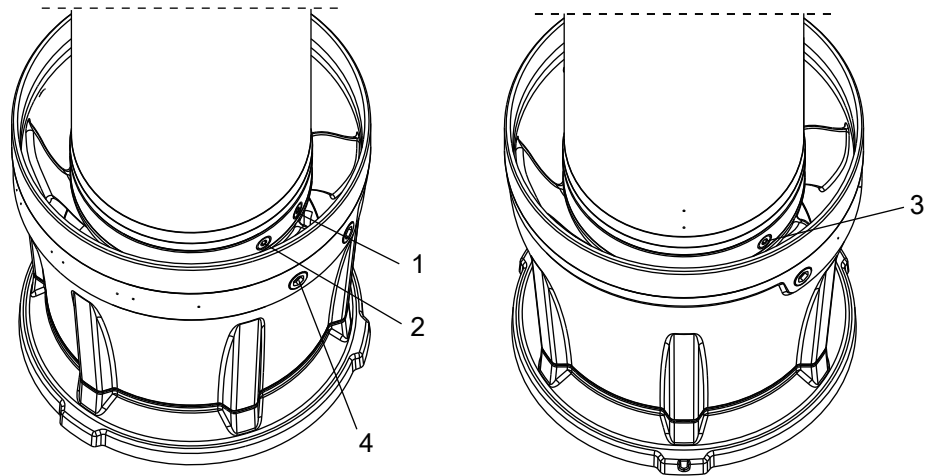
### 6.4.1 FLS

**Таблица 19. Датчик с поплавковым реле (FLS)**

Описание	Измеряемое значение	Аварийные значения
Поплавковые реле являются датчиками утечки. Поплавковые реле расположены в нижней части корпуса статора и в соединительной коробке.	Сопротивление. Варианты с 2 датчиками: FLS: • Нормальное значение: 1530 Ом • Критическое значение: 330 Ом FLS 10: • Нормальное значение: 1200 Ом • Критическое значение: 430 Ом	Отклонение примерно на > 10% от номинального значения в омах указывает на отказ датчика или проводки.

## 6.5 Замена масла

На рисунке показано месторасположение пробок для замены масла.



WS003631A

1. Пробка масляной камеры
2. Смотровая пробка
3. Пробка масляной камеры
4. Внешний винт

Рис. 35: С рубашкой охлаждения

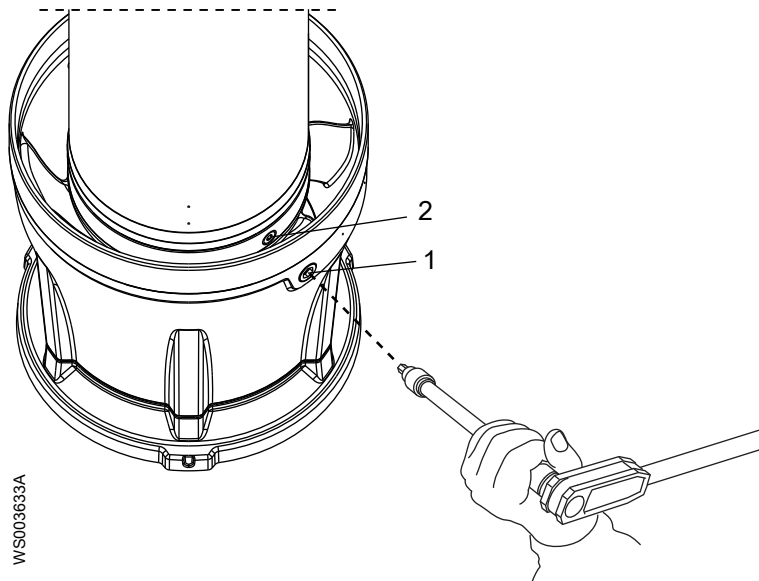
### 6.5.1 Слив масла



#### **ОСТОРОЖНО: Опасность, исходящая от сжатого воздуха**

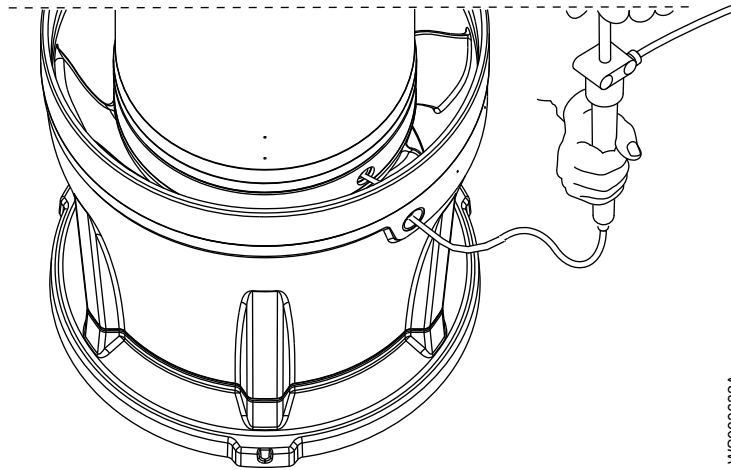
Сжатый воздух внутри камеры может привести к выбросу деталей или жидкости с большой силой. Будьте осторожны при открывании. Прежде чем снять пробку, дождитесь сброса давления в камере.

1. Снимите внешний винт и внутренний винт пробки масла и контрольной пробки на гидравлической части.



WS003633A

1. Внешний винт
  2. Внутренний винт
2. Пропустите шланг ручного насоса через внутреннее и внешнее отверстия в герметичную камеру.



3. Выкачайте жидкость из герметичной камеры.
4. Открутите смотровую пробку.
5. Выкачайте жидкость из контрольной камеры.
6. Установите на место контрольную пробку с новым кольцевым уплотнением. Затяните пробку.  
Момент затяжки: 44 Н·м (33 фунта силы на фут)
7. Установите на место внешний винт контрольной пробки.  
Момент затяжки: 76 Нм (57 фунт силы-футов)

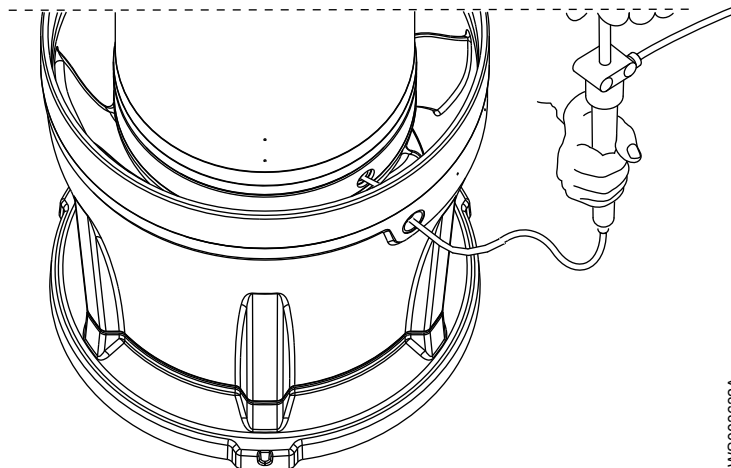
### 6.5.2 Пополнение масла

Насос поставляется с завода заполненный не имеющим вкуса и запаха парафиновым маслом, которое соответствует стандарту FDA 172.878.

Ниже приведены примеры подходящих типов масел.

- Statoil MedicWay 32™
- BP Enerpar M 004™
- Shell Ondina 927™
- Shell Ondina X430™

1. Пропустите шланг ручного насоса через оба отверстия в герметичную камеру.



2. Закачивайте масло в герметичную камеру, пока она не появится в противоположном отверстии.

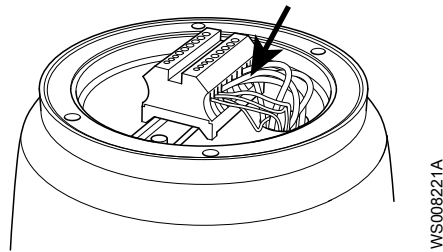
Таблица 20. Примерное количество масла

Насос	Количество, л (кварты)
7030	2,4 (2,5)
7035	3,6 (3,8)
7040	3,8 (4,0)

3. Замените кольцевые уплотнения на новые.
4. Установите на место масляные пробки и затяните.  
Момент затяжки: 44 Н·м (33 фунта силы на фут)
5. Установите на место внешние винты пробок масла.  
Момент затяжки: 76 Нм (57 фунт силы-футов)

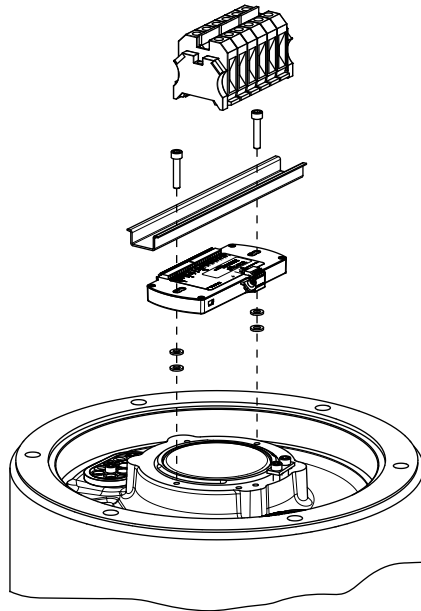
## 6.6 Насосы с MAS 801: Замените PEM

1. Снимите крышку входного отверстия и кабели.
2. Чтобы снять клеммную колодку и направляющую, выполните следующие действия:
  - a) Отсоединить остальные провода от клеммной колодки.



WS008221A

- b) Выверните винты крепления направляющей под клеммной колодкой и PEM.
- c) Выньте клеммную колодку и направляющую.



WS008220A

3. Чтобы демонтировать PEM, выполните следующие действия.
  - a) Отсоедините коммуникационные клеммы T1 и T2 от PEM.
  - b) Отсоедините управляющие терминалы на PEM.  
Для взрывозащищенных насосов: не отсоединяйте T3 и T4 от отдельного основания.
  - c) Отсоедините функциональное заземление.
  - d) Извлеките PEM.

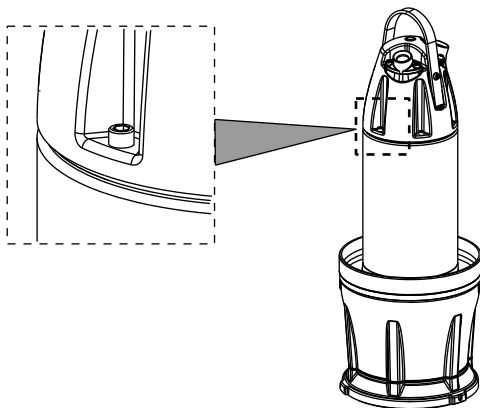
4. Чтобы установить РЕМ, выполните следующие действия.
  - a) Установите новый РЕМ на место. Временно закрепите двумя винтами.
  - b) Подсоедините функциональное заземление.
  - c) Подсоедините управляющие терминалы.  
 Для взрывозащищенных насосов: не используйте соединения 51 и 63 РЕМ. Для взрывозащищенных насосов: Т3 и Т4 необходимо подключить к отдельному основанию.
  - d) Подсоедините коммуникационные клеммы Т1 и Т2.
  - e) Выверните два винта временного крепления РЕМ.
5. Установите направляющую и клеммную колодку. Закрепите двумя винтами.
6. Снова подключите кабели к клеммной колодке.
7. Для загрузки данных в РЕМ см. руководство по установке и эксплуатации системы (SIO) для аппаратуры контроля MAS 801.

## 6.7 Подготовка к работе с гидравлической частью

Для некоторых работ по техобслуживанию гидравлической части насоса, например по замене рабочего колеса или цинковых анодов, требуется, чтобы насос располагался нижней частью вверх.

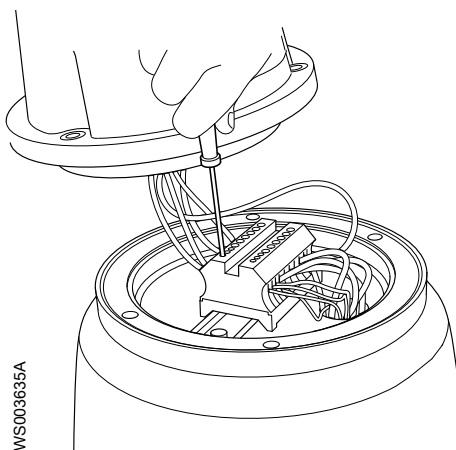
### 6.7.1 Снятие крышки входного отверстия

1. Снимите винты крышки входного отверстия.



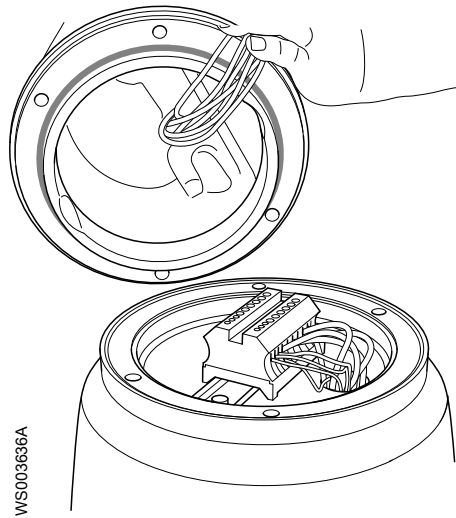
WS003634A

2. Отсоедините жилы кабеля.



WS003635A

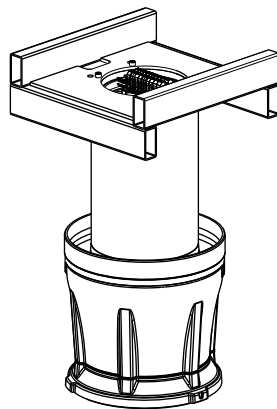
3. Снимите крышку входного отверстия.



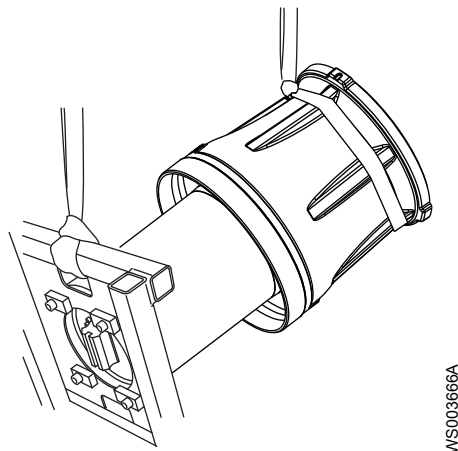
### 6.7.2 Прикрепление монтажно-демонтажной подставки

Для выполнения этой операции требуются два подъемных устройства.

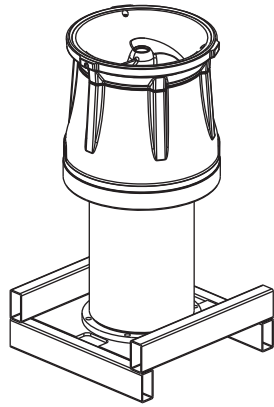
1. Закрепите монтажно-демонтажную подставку (605 70 00) в заданном положении. Затяните ее винтами для верхней крышки.



2. Закрепите подъемные ремни, как показано на следующем рисунке, и поднимите насос.



3. Установите агрегат вертикально на подставку.



WS003638A

## 6.8 Замена крыльчатки

Необходимые инструменты:

- Подставка 605 70 00
- 14 мм шестигранный переходник с удлинительным стержнем
- Инструмент для регулировки (17 мм шестигранный переходник с удлинительным стержнем)
- Стержень (деревянный или пластиковый) для фиксации рабочего колеса.

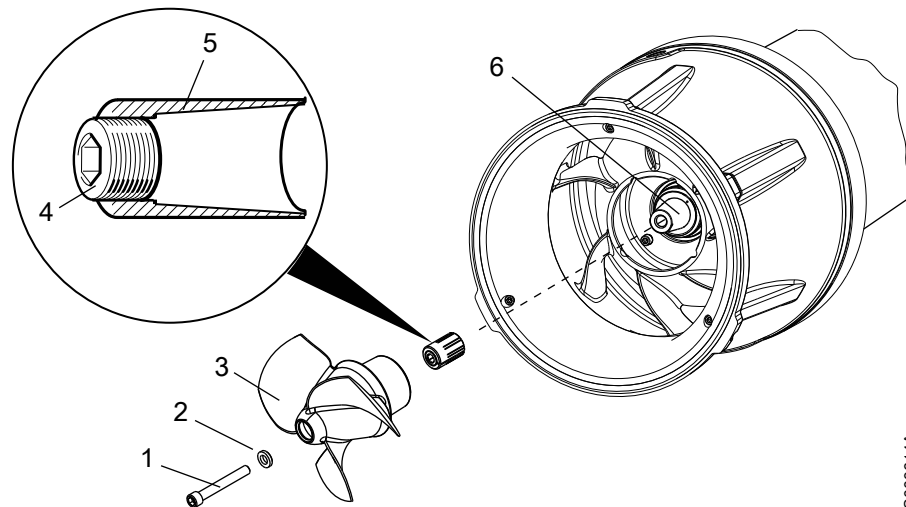


**ОСТОРОЖНО: Опасность пореза**

У изношенных частей могут быть острые края. Используйте защитную спецодежду.

Для выполнения этой процедуры насос должен быть установлен низом вверх. Подставка 605 70 00 используется для опоры насоса в положении низом вверх. Инструкция по закреплению подставки приведена в разделе [Подготовка к работе с гидравлической частью](#) на стр. 70.

Пропеллер показана на следующем рисунке.



WS003614A

1. Винт крыльчатки
2. Шайба
3. Пропеллер
4. Регулировочный винт
5. Коническая втулка
6. Вал с коническим концом

### 6.8.1 Измерение зазора

В зависимости от типа перекачиваемой среды насос подвержен большему или меньшему износу, в основном в зазоре между лопастями рабочего колеса и корпусом насоса.

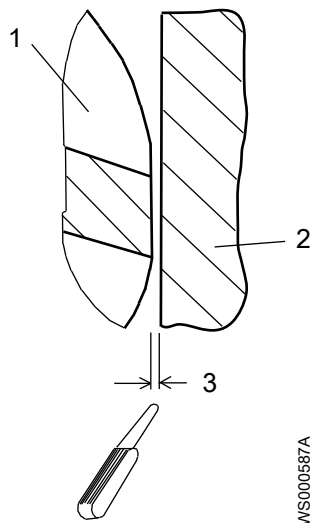
Зазор между лопастями крыльчатки и корпусом насоса будет увеличиваться. В результате этого сокращается емкость и эффективность работы насоса. Стоит отметить, что эффекты износа пропорционально увеличиваются по отношению к размеру зазора.

Превышение допустимого размера зазора между лопастями и корпусом приводит к уменьшению производительности и КПД работы насоса.

Вследствие этого, рекомендуется проводить плановую проверку размера зазора между лопастями и корпусом и своевременную замену изношенных деталей. Если размер зазора между лопастями и корпусом превышает максимально допустимое значение, рекомендуется оценить уровень снижения эффективности и заменить изношенные детали.

1. Измеряйте зазор между лопастями крыльчатки и корпусом насоса в нескольких местах, чтобы получить среднее значение.

Размер зазора может варьироваться из-за отклонений в положении крыльчатки вследствие технологических допусков.



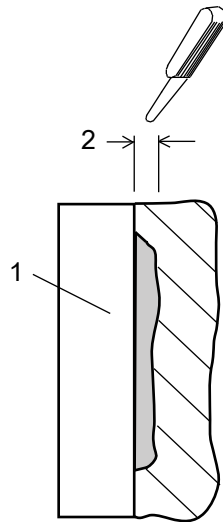
1. Пропеллер
2. Корпус насоса
3. Максимально допустимый размер зазора

**Рис. 36: Максимально допустимый размер зазора**

Насос	Допустимый размер зазора, мм (д)
7030	1,3 (0,051)
7035	1,2 (0,047)
7040	1,6 (0,063)

Если измеренный зазор меньше порогового значения, указанного в приведенной выше таблице, остальную часть процедуры в этом разделе можно не выполнять. Если измеренный зазор превышает указанное значение, выполните следующее:

2. Измерьте износ в корпусе насоса с помощью толщиномера, поместив линейку на поверхность корпуса.



WS000589A

1. Линейка
2. Износ

3. Заменяйте детали в соответствии с указанными в таблице рекомендациями.

Насос	Величина износа мм (д)	Действия
7030	0,3	Замените крыльчатку
	1.0 (0.039)	Заменить приемный конус
7035	0,3	Замените крыльчатку
	0.9 (0.035)	Заменить приемный конус
7040	0,4 (0,016)	Замените крыльчатку
	1,2 (0,047)	Заменить приемный конус

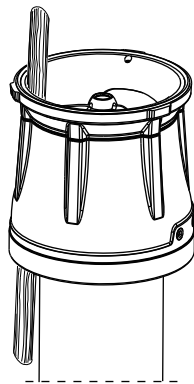
### 6.8.2 Демонтаж крыльчатки



#### ОСТОРОЖНО: Опасность пореза

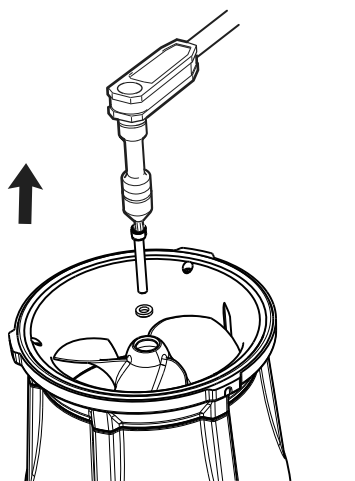
Острые края. Используйте защитную спецодежду.

1. Зафиксируйте крыльчатку, вставив стержень или деревянную планку через выходное отверстие корпуса насоса.



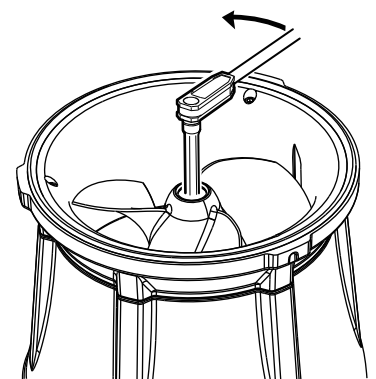
WS0003620A

2. Ослабьте крыльчатку:
  - а) Снимите винт и шайбу крыльчатки.



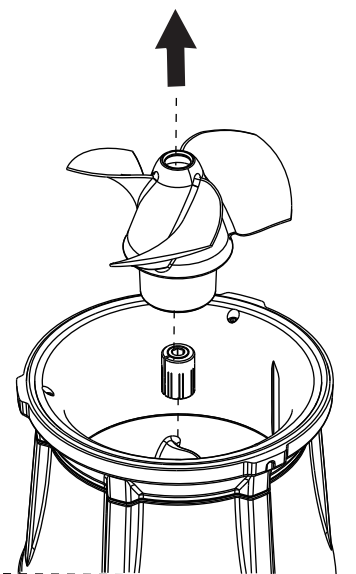
WS003615A

- b) Вращайте регулировочный винт против часовой стрелки до тех пор, пока пропеллер не сдвинется с вала.  
Используйте инструмент для регулировки.



WS003619A

3. Снимите крыльчатку и втулку крыльчатки.



WS003617A

### 6.8.3 Установка пропеллера

1. Подготовьте вал:
  - a) Отполируйте неровности тонкой наждачной бумагой.

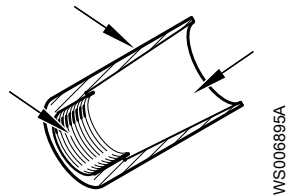
Конец вала должен быть чистым и гладким.

- b) Покройте внутренний конус, наружные цилиндрические поверхности и резьбу конической втулки тонким слоем консистентной смазки.

Следует использовать смазку для подшипников, например Exxon Mobil Unirex N3, Mobil Mobilith SHC 220 или аналогичную.

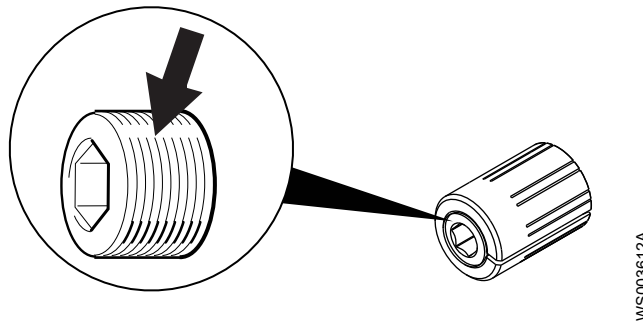
**ПРИМЕЧАНИЕ:**

Излишки смазки могут привести к расшатыванию рабочего колеса. Удалите лишнюю смазку с конических и (или) цилиндрических поверхностей валов и (или) втулок.



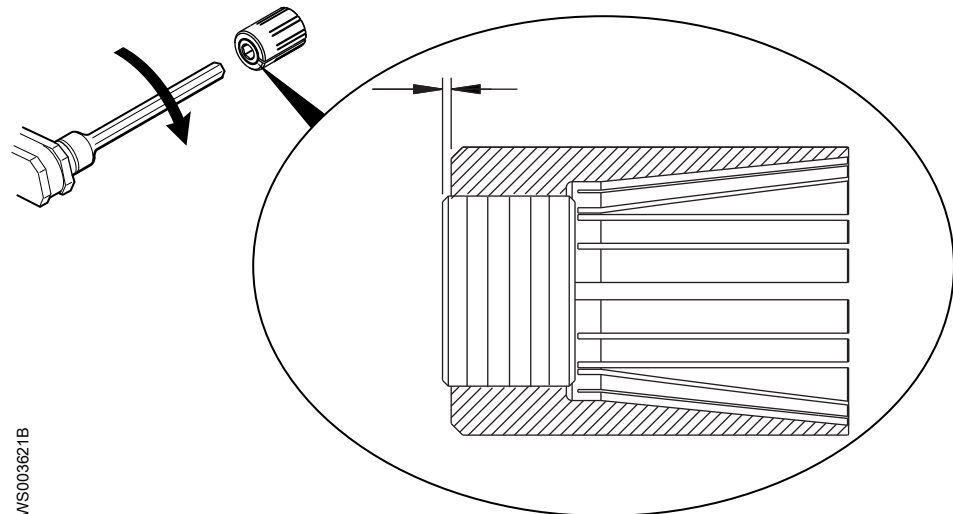
2. Установите крыльчатку:

- a) Отрегулируйте настроечный винт, чтобы он был заподлицо с нижней поверхностью втулки.



- b) Поверните установочный винт на 3/4 оборота, чтобы он немного выступал из втулки приблиз. на 1,5 мм (0,06 дюйма).

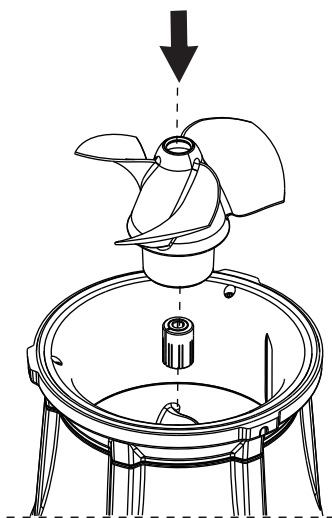
Используйте инструмент для регулировки.



- c) Насадите втулку на вал.

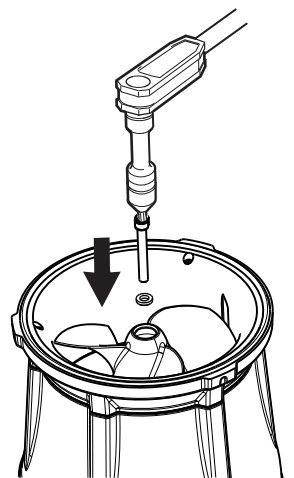
- d) Осторожно установите крыльчатку на вал.

При надевании втулки с крыльчаткой на вал ее необходимо удерживать прямо. В противном случае они могут застопориться.



WS003618A

3. Установите винт крыльчатки и шайбу.

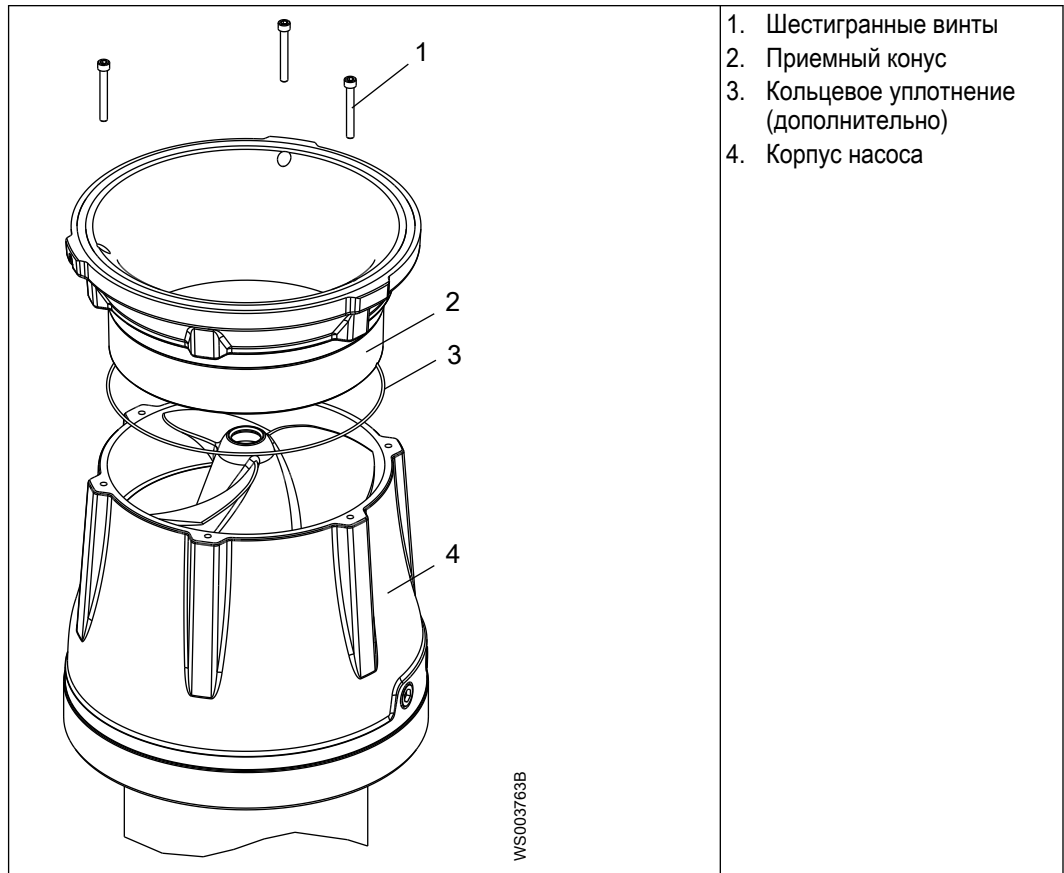


WS003616A

4. Затяните винт пропеллера.
5. Затяните винт крыльчатки еще на 1/8 оборота (45°).
6. Убедитесь в том, что крыльчатка вращается свободно и плавно.

## 6.9 Заменить приемный конус

1. Снять три винта с шестигранной головкой крепления приемного конуса.  
Если имеются цинковые аноды, необходимо снять шесть винтов.

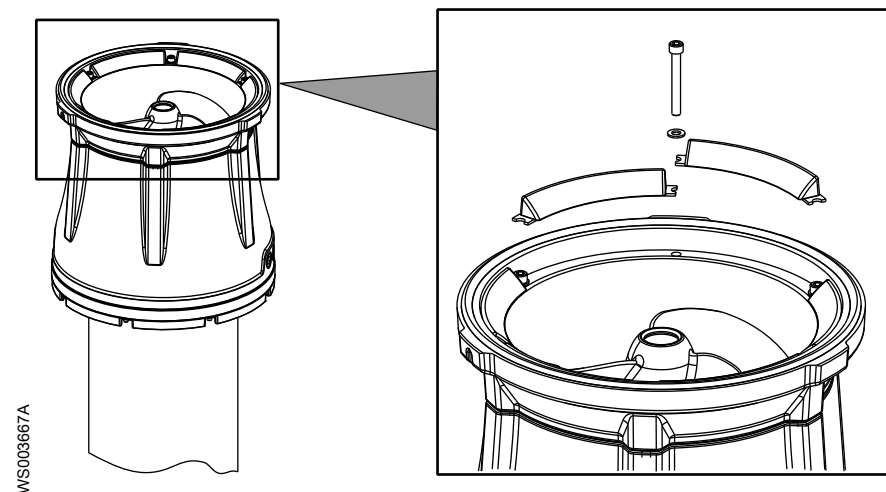


1. Шестигранные винты
2. Приемный конус
3. Кольцевое уплотнение (дополнительно)
4. Корпус насоса

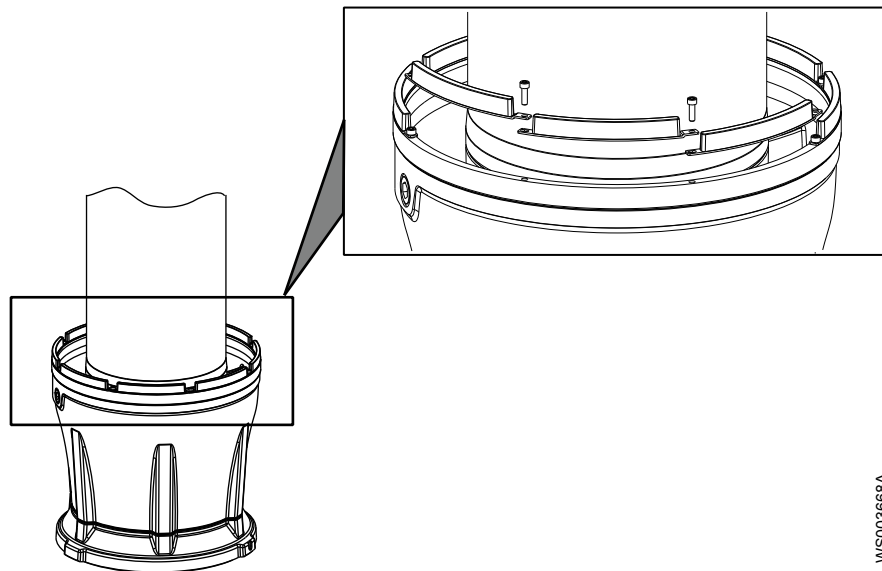
2. Поднять приемный конус.
3. Установить на его место новый приемный конус.  
Кольцевое уплотнение поставляется с завода, но его не нужно заменять после первичного использования.
4. Если используются цинковые аноды, установите их на место.
5. Закрепите винты.

## 6.10 Замена цинковых анодов

1. Ослабьте шестигранные винты крепления цинковых анодов ко входу.



2. Установите на место цинковые аноды и закрепите винты.
3. Ослабьте шестигранные винты крепления цинковых анодов к выходу.



4. Установите на место цинковые аноды и закрепите винты.

WS003668A

## 6.11 Обслуживание насоса

Тип обслуживания	Цель	Периодичность осмотров
Первичный осмотр	Компетентный персонал компании Xylem проверяет состояние насоса. Исходя из результатов, персонал рекомендует интервалы периодического осмотра и полного капитального ремонта установки.	В течении первого года эксплуатации.
Периодические осмотры	Проверка предотвращает простои в работе и выход машины из строя. Меры для повышения производительности и эффективности работы насоса определяются для каждого варианта применения. Может быть оговорена подгонка рабочего колеса, контроль состояния и замена изнашиваемых деталей, контроль состояния цинковых анодов и статора.	До 12 000 часов или трех лет, в зависимости от того, что наступит раньше. Относится к нормальным условиям использования и работы при температуре среды (жидкости) <40 °C (104 °F).
Капитальный ремонт	Капитальный ремонт увеличивает срок службы изделия. Включает замену основных компонентов и выполнение процедур, относящихся к осмотру изделия.	До 24 000 часов или шести лет, в зависимости от того, что наступит раньше. Относится к нормальным условиям использования и работы при температуре среды (жидкости) <40 °C (104 °F).

### ПРИМЕЧАНИЕ:

В тяжелых эксплуатационных условиях, например при перекачивании очень абразивной или коррозионной среды, при температуре жидкости выше 40°C (104°F), может понадобиться уменьшить интервалы.

### 6.11.1 Осмотр

Компонент	Действия
Кабель	<ol style="list-style-type: none"> <li>1. Если наружная оболочка повреждена, замените кабель.</li> <li>2. Убедитесь в том, что кабели не имеют резких изгибов и не заземлены.</li> </ol>
Подсоединение к питающей сети	Убедитесь в надежности соединений.
Электрические шкафы	Убедитесь, что они чистые и сухие.
Пропеллер	<ol style="list-style-type: none"> <li>1. Проверьте зазор крыльчатки.</li> <li>2. При необходимости замените крыльчатку.</li> </ol>
Смотровая камера	<ol style="list-style-type: none"> <li>1. Слейте всю жидкость (при ее наличии).</li> <li>2. Проверьте сопротивление датчика течи. Диапазон нормальных значений — приблизительно 1200 Ом. Предупреждение появляется при значении приблизительно 430 Ом.</li> </ol> <p>Если насос подключен к системе мониторинга MAS, рекомендуется проводить проверку датчиков в блоке MAS. В ином случае используйте мультиметр. Для просмотра значений см. <a href="#">Датчики</a> на стр. 19.</p>
Изоляция	<p>Используйте мегомметр до 1 000 В.</p> <ol style="list-style-type: none"> <li>1. Убедитесь, что сопротивление между землей и фазой превышает 5 МОм.</li> <li>2. Проверьте межфазное сопротивление.</li> </ol>
Соединительная коробка	<ol style="list-style-type: none"> <li>1. Общее: Убедитесь в том, что она чистая и сухая. При наличии утечки выполните следующие действия: <ol style="list-style-type: none"> <li>a. Проверьте кабельный ввод.</li> <li>b. Замените уплотнительные кольца. Новые кольцевые уплотнения должны быть установлены во все уплотнительные соединения, доступные во время осмотра.</li> </ol> </li> <li>2. Проверьте сопротивление датчика течи. Если насос подключен к системе мониторинга MAS, рекомендуется проводить проверку датчиков в блоке MAS. В ином случае используйте мультиметр. Нормальное значение — приблизительно 1530 Ом. Предупреждение появляется при значении приблизительно 330 Ом. Для просмотра значений см. <a href="#">Датчики</a> на стр. 19.</li> <li>3. Клеммная колодка: убедитесь в том, что соединения надежно затянуты правильным моментом.</li> </ol>
Регуляторы уровня	Проверьте состояние и функционирование.
Подъемное устройство	Проверьте соблюдение местных норм безопасности.
Уплотнительные кольца	<ol style="list-style-type: none"> <li>1. Замените уплотнительные кольца винтов отверстий для масла.</li> <li>2. Замените кольцевые уплотнения на входе или соединении крышки.</li> <li>3. Смажьте новые уплотнительные кольца.</li> </ol>
Защита от перегрузок и другие защитные механизмы	Проверьте правильность настроек.
Средства индивидуальной защиты	Проверьте перила ограждения, крышки и другие защитные приспособления.
Направление вращения	Проверьте направление вращения крыльчатки.
Корпус уплотнений	При необходимости залейте новое масло.
Клеммная колодка	Убедитесь в надежности соединений.

Компонент	Действия
Датчики температуры, система контроля MAS: – Тепловой контакт – Термистор – Pt100	Если насос подключен к системе мониторинга MAS, рекомендуется проводить проверку датчиков в блоке MAS. В ином случае используйте мультиметр. Не используйте прибор, применяющий напряжение более 2,5 В. 1. Отсоедините провода датчика. 2. Измерьте сопротивление для проверки состояния датчика и проводов в соответствии со значениями в <i>Датчики</i> на стр. 19. Удостоверьтесь в правильности выбора значений для имеющегося датчика, контрольно-диагностического оборудования и комбинации датчиков. 3. Измерьте сопротивление между проводом каждого датчика и землей, чтобы установить, что сопротивление бесконечно (или по крайней мере несколько МОм).
Термоконтакты, MiniCAS	Цепь с размыкающим контактом. Интервал: 0–1 Ом.
Термистор, MiniCAS	Убедитесь, что сопротивление составляет 20–250 Ом, а измеренное напряжение - не более 2 В пост. тока.
Напряжение и сила тока	Проверьте текущие значения.

### 6.11.2 Капитальный ремонт

Капитальный ремонт должен включать в себя указанные ниже действия в дополнение к операциям осмотра насоса.

Компонент	Действия
Главный и опорный подшипники	Замените подшипники новыми.
Механическое уплотнение	Замените уплотнение

### 6.11.3 Работа в аварийном режиме

Источник аварийного сигнала	Действия
FLS10	1. Проверьте, нет ли жидкости в смотровой камере. При наличии слейте. 2. Проверьте уровень масла. При необходимости залейте новое масло. Проверьте смотровую камеру через неделю. При наличии утечки выполните следующие действия: 1. Слейте жидкость. 2. Замените уплотнение. 3. Замените масло.
Термистор / термореле	Проверьте уровни включения и выключения.
Защита от перегрузок	Убедитесь в том, что крыльчатка вращается свободно и плавно.

# 7 Устранение неисправностей

## 7.1 Устранение неисправностей в электрической цепи



### ОПАСНОСТЬ: Опасность поражения электрическим током

Поиск неисправностей в работающем пульте управления опасен, так как пульт находится под напряжением. Поиск неисправностей в электрической цепи должен производиться квалифицированным электриком.

Для поиска и устранения неисправностей используйте следующие указания:

- Отсоедините и отключите питание, за исключением случаев выполнения проверок, при которых напряжение необходимо.
- Убедитесь в отсутствии людей в непосредственной близости к устройству во время перепоключения источника электрического питания.
- При устранении неисправностей электрооборудования используйте следующие инструменты и принадлежности:
  - Универсальный измерительный прибор.
  - Лампа для нахождения места повреждения (прибор для контроля целостности цепей).
  - Схема проводки

## 7.2 Насос не запускается



### ОПАСНОСТЬ: Опасность раздавливания

Опасность затягивания или раздавливания подвижными частями. Перед началом технического обслуживания следует обесточить насос и заблокировать подачу электрической энергии. Несоблюдение этого правила может привести к смертельному исходу или тяжелой травме.



### ПРИМЕЧАНИЕ:

Не допускайте повторного принудительного замыкания защитного устройства двигателя после срабатывания такого устройства. Это может привести к повреждению оборудования.

Причина	Устранение
Сработал сигнал тревоги на панели управления.	<p>Убедитесь в том, что</p> <ul style="list-style-type: none"> <li>• Рабочее колесо вращается свободно и плавно.</li> <li>• Датчик не выдает сигнал тревоги.</li> <li>• Защита от перегрузок не выключена.</li> </ul>
Насос не запускается автоматически, но может быть запущен вручную.	<p>Убедитесь в том, что</p> <ul style="list-style-type: none"> <li>• Уровневый регулятор пуска исправен. Очистите его или при необходимости замените.</li> <li>• Все подключения исправны.</li> <li>• Реле и обмотки контакторов не повреждены.</li> <li>• Переключатель управления (ручное/автоматическое) корректно срабатывает в обоих положениях.</li> </ul> <p>Проверьте цепь и функции управления.</p>

Причина	Устранение
Отсутствует напряжение.	Убедитесь в том, что <ul style="list-style-type: none"> <li>• Главный выключатель включен.</li> <li>• На пусковое оборудование подается управляющее напряжение.</li> <li>• Плавкие предохранители исправны.</li> <li>• Присутствует напряжение на всех фазах питающей линии.</li> <li>• Все плавкие предохранители сохраняют номинальную мощность и надежно закреплены в держателях.</li> <li>• Защита от перегрузок не выключена.</li> <li>• Кабель двигателя не поврежден.</li> </ul>
Рабочее колесо заклинило.	Очистите: <ul style="list-style-type: none"> <li>• Рабочее колесо</li> <li>• Колодец, чтобы предотвратить повторное засорение рабочего колеса.</li> </ul>

Если проблема не устранена, свяжитесь с отделом продаж или уполномоченным сервисным представителем.

Обязательно укажите серийный номер изделия, см. [Описание изделия](#) на стр. 12.

### 7.3 Насос не останавливается при работе с датчиком уровня



#### ОПАСНОСТЬ: Опасность раздавливания

Опасность затягивания или раздавливания подвижными частями. Перед началом технического обслуживания следует обесточить насос и заблокировать подачу электрической энергии. Несоблюдение этого правила может привести к смертельному исходу или тяжелой травме.



Причина	Устранение
Насос не может опорожнить колодец до уровня останова.	Убедитесь в том, что <ul style="list-style-type: none"> <li>• Нет утечек в трубопроводах и соединениях.</li> <li>• Рабочее колесо не засорено.</li> <li>• Обратные клапаны исправны.</li> <li>• Насос обеспечивает достаточную подачу. Дополнительные сведения: Свяжитесь с отделом продаж или уполномоченным сервисным представителем.</li> </ul>
Неисправность в системе регулирования уровней.	<ul style="list-style-type: none"> <li>• Очистите уровневые регуляторы.</li> <li>• Проверьте работу уровней регуляторов.</li> <li>• Проверьте контактор и цепь управления.</li> <li>• Замените неисправные детали.</li> </ul>
Низкий уровень останова.	Отрегулируйте уровень останова.

Если проблема не устранена, свяжитесь с отделом продаж или уполномоченным сервисным представителем.

Обязательно укажите серийный номер изделия, см. [Описание изделия](#) на стр. 12.

## 7.4 Насос самопроизвольно запускается, останавливается и снова запускается в быстрой последовательности

Причина	Устранение
Насос запускается вследствие противотока, который снова заполняет колодец до уровня пуска.	Убедитесь в том, что <ul style="list-style-type: none"> <li>• Расстояние между уровнями пуска и останова достаточное.</li> <li>• Обратный клапан(ы) исправен (исправны).</li> <li>• Длина выпускной трубы между насосом и первым обратным клапаном достаточно маленькая.</li> </ul>
Неисправность функции самоблокировки контактора.	Проверьте: <ul style="list-style-type: none"> <li>• Подключения контактора.</li> <li>• Напряжение цепи управления относительно номинального напряжения на выводах обмотки статора.</li> <li>• Функционирование регулятора уровня останова.</li> <li>• Падение напряжения в линии при пусковом скачке может привести к неисправности функции самоблокировки контактора.</li> </ul>

Если проблема не устранена, свяжитесь с отделом продаж или уполномоченным сервисным представителем.

Обязательно укажите серийный номер изделия, см. [Описание изделия](#) на стр. 12.

## 7.5 Насос запускается, но срабатывает защита двигателя



### ОПАСНОСТЬ: Опасность раздавливания

Опасность затягивания или раздавливания подвижными частями. Перед началом технического обслуживания следует обесточить насос и заблокировать подачу электрической энергии. Несоблюдение этого правила может привести к смертельному исходу или тяжелой травме.



### ПРИМЕЧАНИЕ:

Не допускайте повторного принудительного замыкания защитного устройства двигателя после срабатывания такого устройства. Это может привести к повреждению оборудования.

Причина	Устранение
Слишком низкая установка защиты двигателя.	Установите защиту двигателя согласно табличке технических данных и, если применимо, схеме проводки.
При вращении рукой рабочее колесо проворачивается с трудом.	<ul style="list-style-type: none"> <li>• Очистите рабочее колесо.</li> <li>• Очистите колодец.</li> <li>• Проверьте зазор между крыльчаткой и корпусом насоса.</li> </ul>
Пониженное напряжение блока привода на всех трех фазах.	<ul style="list-style-type: none"> <li>• Проверьте плавкие предохранители. Замените перегоревшие плавкие предохранители.</li> <li>• Если же все плавкие предохранители исправны, обратитесь к квалифицированному электрику.</li> </ul>
Фазный ток нестабилен или его значение слишком велико.	Свяжитесь с отделом продаж или уполномоченным сервисным представителем.

Причина	Устранение
Неисправна изоляция между фазами и землей в статоре.	<ol style="list-style-type: none"> <li>Используйте измеритель изоляции. При измерении меггером 1000 В постоянного тока убедитесь в том, что сопротивление изоляции между фазами и между каждой фазой и землей более 5 МОм.</li> <li>Если изоляция меньше: Свяжитесь с отделом продаж или уполномоченным сервисным представителем.</li> </ol>
Высокая плотность перекачиваемой жидкости.	<p>Убедитесь, что максимальная плотность составляет 1100 кг/м<sup>3</sup></p> <ul style="list-style-type: none"> <li>Замените рабочее колесо или</li> <li>Воспользуйтесь насосом подходящего типа.</li> <li>Свяжитесь с отделом продаж или уполномоченным сервисным представителем.</li> </ul>
Неисправность защиты от перегрузок.	Замените защиту от перегрузок.

Обязательно укажите серийный номер изделия, см. [Описание изделия](#) на стр. 12.

## 7.6 Насос перекачивает слишком мало воды или не перекачивает воду вовсе



### ОПАСНОСТЬ: Опасность раздавливания

Опасность затягивания или раздавливания подвижными частями. Перед началом технического обслуживания следует обесточить насос и заблокировать подачу электрической энергии. Несоблюдение этого правила может привести к смертельному исходу или тяжелой травме.



### ПРИМЕЧАНИЕ:

Не допускайте повторного принудительного замыкания защитного устройства двигателя после срабатывания такого устройства. Это может привести к повреждению оборудования.

Причина	Устранение
Рабочее колесо вращается в неправильном направлении.	См. <a href="#">Проверка вращения рабочего колеса</a> на стр. 59.
Клапаны установлены в неправильное положение.	<ul style="list-style-type: none"> <li>Исправьте положение клапанов.</li> <li>При необходимости замените клапаны.</li> <li>Убедитесь в том, что все клапаны установлены верно с учетом потока жидкой среды.</li> <li>Убедитесь в том, что клапаны открываются правильно.</li> </ul>
При вращении рукой рабочее колесо проворачивается с трудом.	<ul style="list-style-type: none"> <li>Очистите рабочее колесо.</li> <li>Очистите колодец.</li> <li>Проверьте зазор между крыльчаткой и корпусом насоса.</li> </ul>
Трубопроводы засорены.	Очистите трубопроводы для обеспечения свободного потока жидкости.
Утечки в трубопроводах и соединениях.	Обнаружьте места утечек и уплотните их.
Рабочее колесо, насос и кожух имеют следы износа.	Замените изношенные элементы.

Причина	Устранение
Низкий уровень жидкости.	<ul style="list-style-type: none"><li data-bbox="769 170 1466 226">• Убедитесь в том, что датчик уровня установлен правильно и исправен.</li><li data-bbox="769 226 1466 319">• В зависимости от способа установки добавьте средство для заливки насоса, такое как обратный клапан всасывающей трубы.</li></ul>

Обязательно укажите серийный номер изделия, см. [Описание изделия](#) на стр. 12.

# 8 Техническое руководство

## 8.1 Ограничения применения

Данные	Описание
Температура жидкой среды	Максимум 40 °C (104 °F)
Глубина погружения	Не более 20 м (65 футов)
Водородный показатель pH перекачиваемой среды	5,5–14
Плотность жидкости	Не более 1100 кг/м <sup>3</sup>

## 8.2 Сопротивление датчика Pt100

Данная таблица показывает взаимосвязь между температурой (°C) и сопротивлением (Ом).

T, °C	R, Ом	T, °C	R, Ом	T, °C	R, Ом	T, °C	R, Ом	T, °C	R, Ом
0	100,00	33	112,83	66	125,54	99	138,12	132	150,57
1	100,39	34	113,22	67	125,92	100	138,50	133	150,95
2	100,78	35	113,61	68	126,31	101	138,88	134	151,33
3	101,17	36	113,99	69	126,69	102	139,26	135	151,70
4	101,56	37	114,38	70	127,07	103	139,64	136	152,08
5	101,95	38	114,77	71	127,45	104	140,02	137	152,45
6	102,34	39	115,15	72	127,84	105	140,39	138	152,83
7	102,73	40	115,54	73	128,22	106	140,77	139	153,20
8	103,12	41	115,93	74	128,60	107	141,15	140	153,58
9	103,51	42	116,31	75	128,98	108	141,53	141	153,95
10	103,90	43	116,70	76	129,37	109	141,91	142	154,32
11	104,29	44	117,08	77	129,75	110	142,29	143	154,70
12	104,68	45	117,47	78	130,13	111	142,66	144	155,07
13	105,07	46	117,85	79	130,51	112	143,04	145	155,45
14	105,46	47	118,24	80	130,89	113	143,42	146	155,82
15	105,85	48	118,62	81	131,27	114	143,80	147	156,19
16	106,24	49	119,01	82	131,66	115	144,17	148	156,57
17	106,63	50	119,40	83	132,04	116	144,55	149	156,94
18	107,02	51	119,78	84	132,42	117	144,93	150	157,31
19	107,40	52	120,16	85	132,80	118	145,31	151	157,69
20	107,79	53	120,55	86	133,18	119	145,68	152	158,06
21	108,18	54	120,93	87	133,56	120	146,06	153	158,43
22	108,57	55	121,32	88	133,94	121	146,44	154	158,81
23	108,96	56	121,70	89	134,32	122	146,81	155	159,18
24	109,35	57	122,09	90	134,70	123	147,19	156	159,55
25	109,73	58	122,47	91	135,08	124	147,57	157	159,93
26	110,12	59	122,86	92	135,46	125	147,94	158	160,30
27	110,51	60	123,24	93	135,84	126	148,32	159	160,67

---

T, °C	R, Ом		T, °C	R, Ом		T, °C	R, Ом		T, °C	R, Ом		T, °C	R, Ом
28	110,90		61	123,62		94	136,22		127	148,70		160	161,04
29	111,28		62	124,01		95	136,60		128	149,07			
30	111,67		63	124,39		96	136,98		129	149,45			
31	111,94		64	124,77		97	137,36		130	149,82			
32	112,45		65	125,16		98	137,74		131	150,20			



# Xylem |'zīlēm|

- 1) Ткань растений, проводящая воду вверх от корней;
- 2) международная компания, лидер в области водных технологий.

"Мы – международная команда, объединенная одной целью – разрабатывать инновационные решения по доставке воды в любые уголки земного шара. Суть нашей работы заключается в создании новых технологий, оптимизирующих использование водных ресурсов и помогающих беречь и повторно использовать воду. Мы анализируем, обрабатываем, подаем воду в жилые дома, офисы, на промышленные и сельскохозяйственные предприятия, помогая людям рационально использовать этот ценный природный ресурс. Между нами и нашими клиентами в более чем 150 странах мира установились тесные партнерские отношения, нас ценят за способность предлагать высококачественную продукцию ведущих брендов, за эффективный сервис, за крепкие традиции новаторства."

**Для более подробную информацию о наших решениях вы можете найти на сайте [www.xylem.com](http://www.xylem.com).**



Xylem Water Solutions Global  
Services AB 556782-9253  
361 80 Emmaboda  
Sweden  
Tel: +46-471-24 70 00  
Fax: +46-471-24 74 01  
<http://tpi.xylem.com>  
[www.xylemwatersolutions.com/  
contacts/](http://www.xylemwatersolutions.com/contacts/)

Последняя версия этого документа и подробная информация имеется на нашем веб-сайте

Оригинальная версия данной инструкции представлена на английском языке. Все инструкции на других языках являются переводами оригинальной инструкции.

© 2012 Xylem Inc